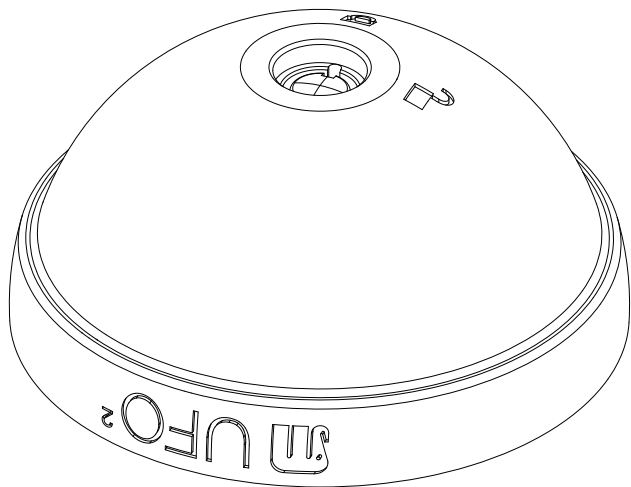
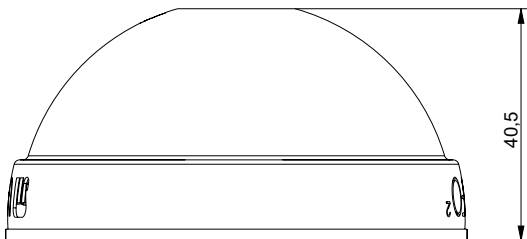
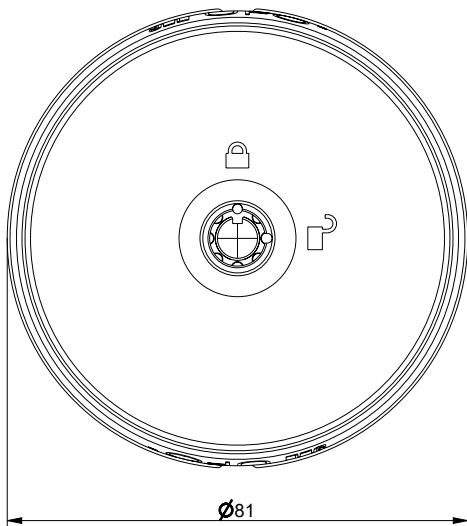
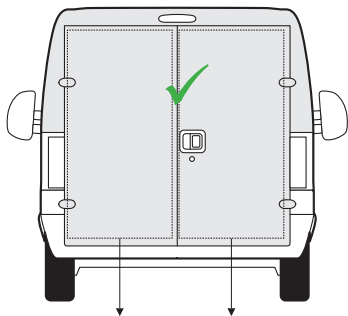


UFO²



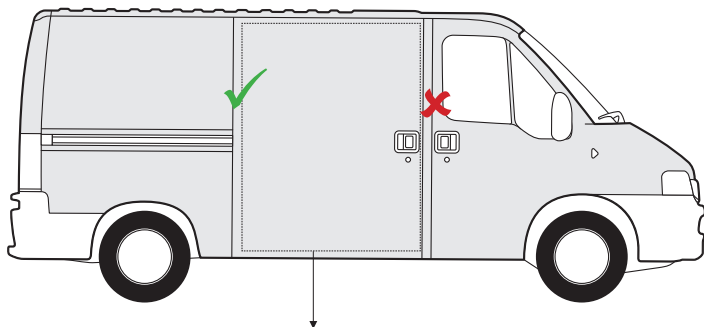
ISTRUZIONI DI MONTAGGIO
FITTING INSTRUCTIONS
INSTRUCCIONES DE MONTAJE
INSTRUCTIONS DE MONTAGE





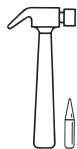
IT Porta fissa
EN Fixed door
ES Puerta fija
FR Porte fixe

Porta battente
Swing door
Puerta batiente
Porte battante



IT Porta scorrevole
EN Side loading door
ES Puerta corredera
FR Porte coulissante

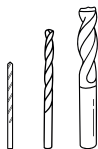
STRUMENTI DI LAVORO*
FITTING TOOLS*
HERRAMIENTAS DE TRABAJO*
OUTILS DE TRAVAIL*



IT Martello e bulino
EN Hammer and centre punch tool
ES Martillo y punzón
FR Marteau et poinçon



IT Trapano
EN Drill
ES Taladro
FR Perceuse



IT Punte da foratura
EN Drill bits
ES Brocas
FR Forets



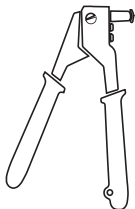
IT Vernice protettiva antiruggine
EN Anti-corrosive metal primer
ES Pintura de protección
FR Peinture antirouille



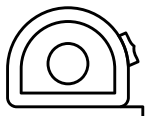
IT Svasatore
EN Countersink tool
ES Avellanador
FR Fraiseuse



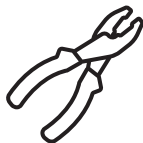
IT Chiavi a brugola
EN Allen key set
ES Llave allen
FR Clés hexagonales



IT Rivettatrice per inserti filettati
EN Riveting tool
ES Remachadora
FR Riveteuse



IT Metro
EN Tape measure
ES Metro
FR Mètre



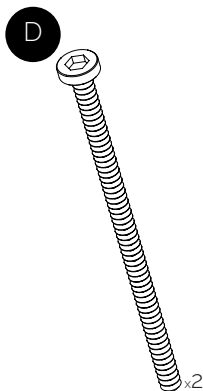
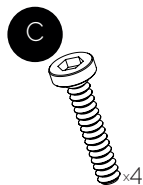
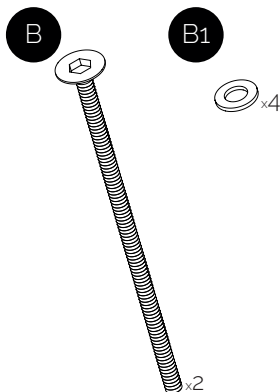
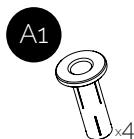
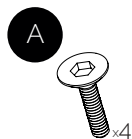
IT Pinza
EN Pliers
ES Alicates
FR Pincès



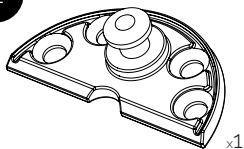
IT Flessibile
EN Angle grinder
ES Amoladora
FR Meuleuse

**Non forniti*
**Not supplied*
**No se suministra*
**Non fournis*

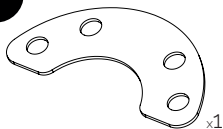
CONTENUTO CONFEZIONE | SINGOLO*
PACKAGE CONTENTS | SINGLE*
CONTENIDO DEL PAQUETE | SENCILLO*
CONTENU DE L'EMBALLAGE | SIMPLE*



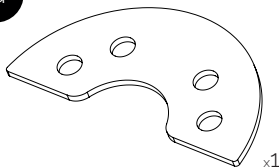
E



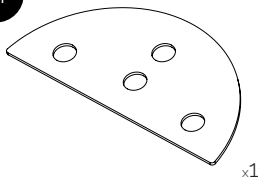
F



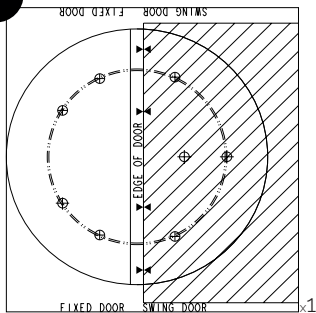
G



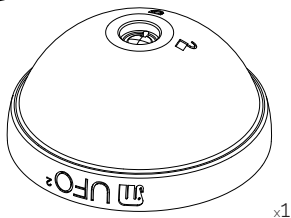
H



I

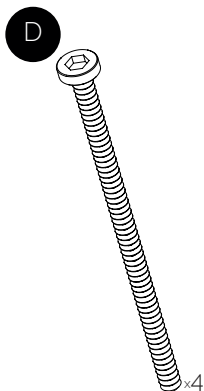
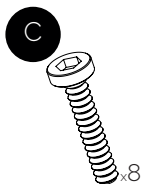
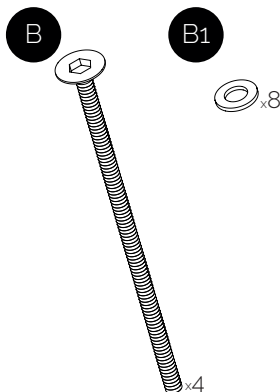
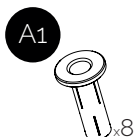
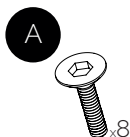


L

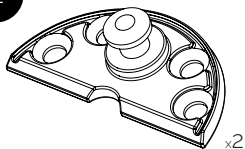


*Tutte le eccedenze sono da considerarsi come parti di ricambio
 *Any excess parts are to be considered as spares
 *Todos los excedentes deben considerarse como piezas de recambio
 *Tous les excédents doivent être considérés comme des pièces de rechange

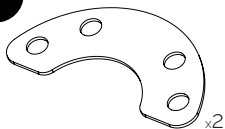
CONTENUTO CONFEZIONE | DOPPIO*
PACKAGE CONTENTS | DOUBLE*
CONTENIDO DEL PAQUETE | DOBLE*
CONTENU DE L'EMBALLAGE | DOUBLE*



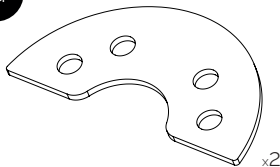
E



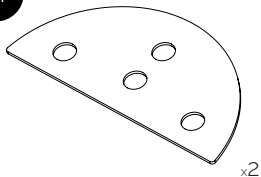
F



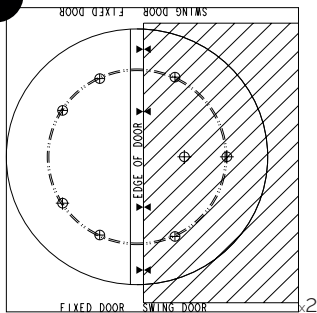
G



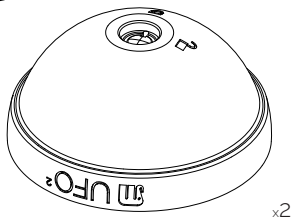
H



I

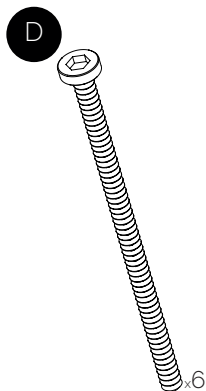
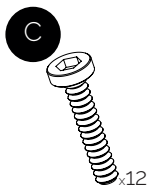
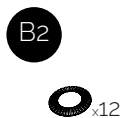
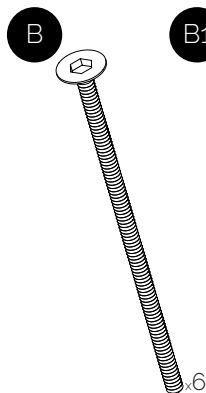
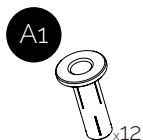
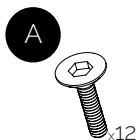


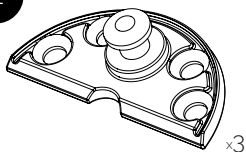
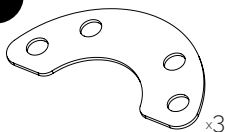
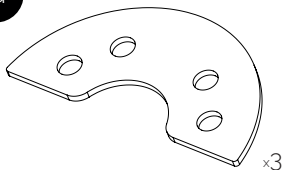
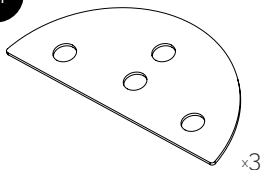
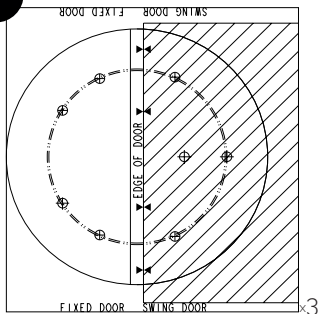
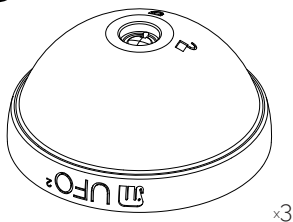
L



*Tutte le eccedenze sono da considerarsi come parti di ricambio
 *Any excess parts are to be considered as spares
 *Todos los excedentes deben considerarse como piezas de recambio
 *Tous les excédents doivent être considérés comme des pièces de rechange

CONTENUTO CONFEZIONE | TRIPLO*
PACKAGE CONTENTS | TRIPLE*
CONTENIDO DEL PAQUETE | TRIPLE*
CONTENU DE L'EMBALLAGE | TRIPLE*



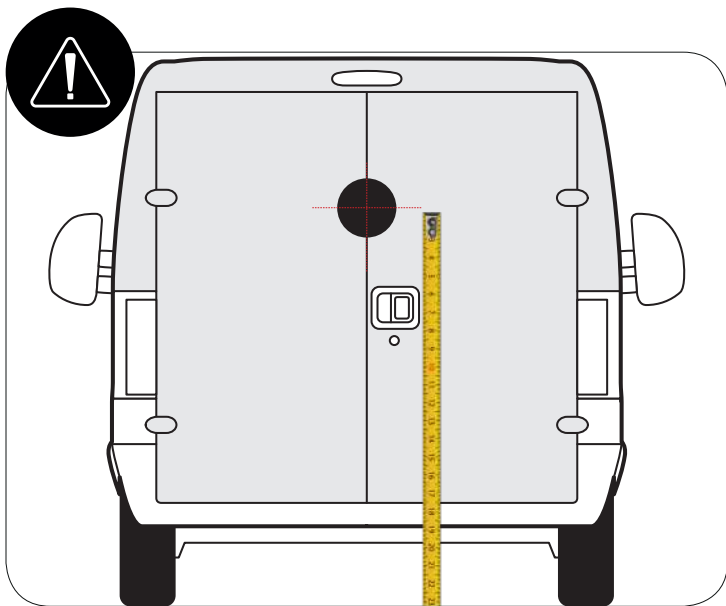
E**F****G****H****I****L**

**Tutte le eccedenze sono da considerarsi come parti di ricambio*

**Any excess parts are to be considered as spares*

**Todos los excedentes deben considerarse como piezas de recambio*

**Tous les excédents doivent être considérés comme des pièces de rechange*



IT Misurare l'altezza da terra fino alla mezzeria della dima (fai scan del QR code a pagina 13)

EN Measure the height from the ground to the centre of the drilling template (scan QR code on page 13)

ES Mida la altura desde el suelo hasta el centro de la plantilla de perforación (escanear el código QR en la página 13)

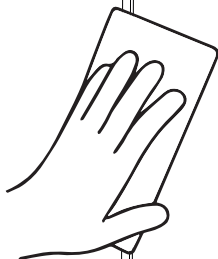
FR Mesurez la hauteur entre le sol et le centre du gabarit de perçage (scanner le code QR à la page 13)

ALTEZZA DI INSTALLAZIONE SUGGERITA
SUGGESTED INSTALLATION HEIGHT
ALTURA DE INSTALACIÓN SUGERIDA
HAUTEUR D'INSTALLATION SUGGÉRÉE



<http://bit.ly/altufo2>

1

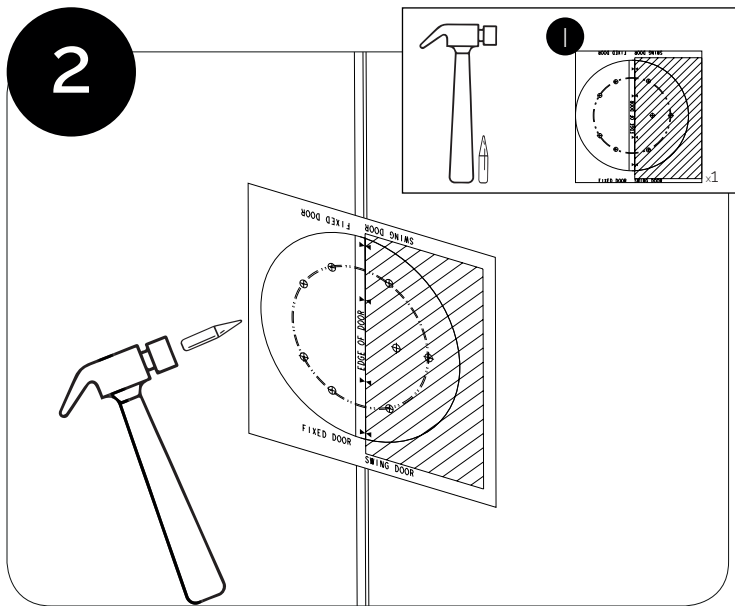


IT Pulire la superficie del portellone

EN Clean the bodywork

ES Limpie la superficie de la puerta

FR Nettoyez la surface de la porte



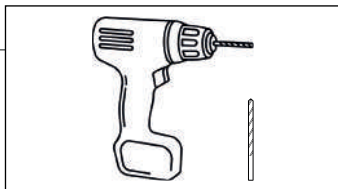
IT Posizionare la dima adesiva all'altezza suggerita (pagina 13) e segnare i punti di foratura

EN Place the adhesive drilling template at the suggested height (page 13) and mark the centre of each hole

ES Coloque la plantilla adhesiva a la altura indicada (página 13) y marque los puntos de perforación

FR Positionnez le gabarit adhésif à la hauteur indiquée (page 13) et marquez les points de perçage

3



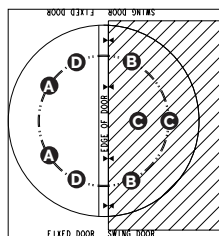
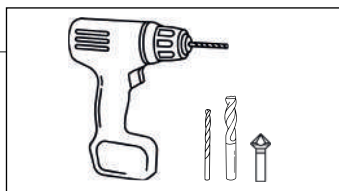
IT Eseguire i pre-fori $\varnothing 4$ mm nelle posizioni segnate

EN Drill the pilot holes using a $\varnothing 4$ mm drill bit

ES Hacer agujeros de $\varnothing 4$ mm en las posiciones premarcadas

FR Percez des trous de $\varnothing 4$ mm sur les marques que vous avez effectuées

4



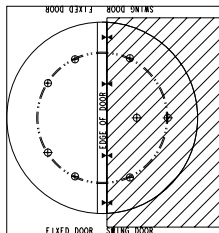
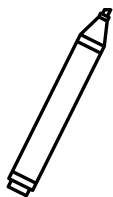
IT Allargare i fori **A**: Ø 7,5mm | **B**: Ø 5,5mm | **C**: Ø 6mm | **D**: Ø 6mm (in caso si scelga di utilizzare inserti filettati, forare a Ø 7,5mm). Svasare tutti i fori con uno svasatore

EN Drill out larger holes in positions **A**: Ø 5,5mm | **B**: Ø 7,5mm | **C**: Ø 6mm | **D**: Ø 6mm (if you prefer to use threaded inserts, drill Ø 7,5 mm). Clean the holes with a countersink tool

ES Re-taladrar **A**: Ø 5,5mm | **B**: Ø 7,5mm | **C**: Ø 6mm | **D**: Ø 6mm (si prefiere utilizar insertos roscados, taladre a Ø 7,5 mm). Limpiar los agujeros con un avellanador

FR Repasser les trous **A**: Ø 5,5mm | **B**: Ø 7,5mm | **C**: Ø 6mm | **D**: Ø 6mm (si vous préférez utiliser des inserts filetés, percez à Ø 7,5 mm). Évaser les trous avec un fraiseuse

5

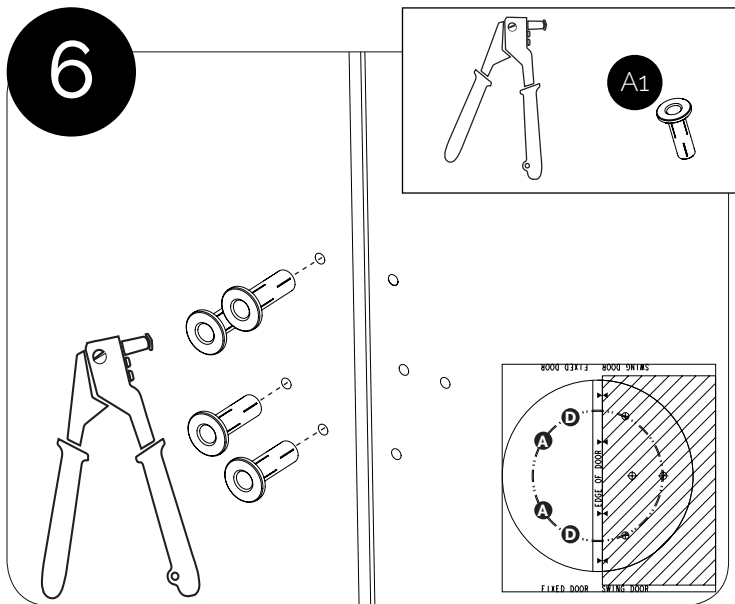


IT Applicare sui fori la vernice protettiva (fosfato di zinco) antiruggine

EN Apply quick dry zinc phosphate anti-corrosive metal primer over the holes

ES Aplicar la pintura de protección contra óxido (fosfato de zinc) sobre los agujeros

FR Appliquez une peinture antirouille (phosphate de zinc) sur les trous



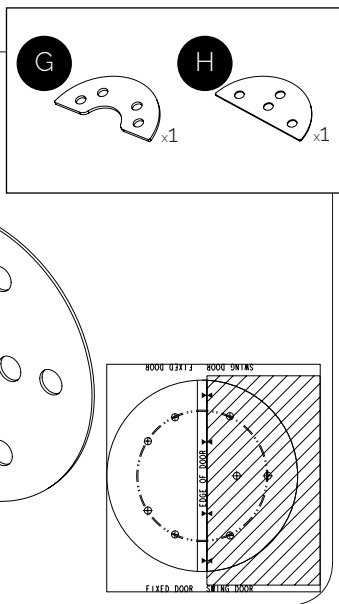
IT Inserire i rivetti **A1** nei fori **A** e **D**. In caso si scelga di utilizzare le viti passanti **B** per l'installazione, non inserire i rivetti **A1** nei fori **D**

EN Insert the **A1** rivet nuts in positions **A**. If you choose to use the 2 screws **B** for installation, do not insert rivets **A1** into holes **D**

ES Colocar las tuercas **A1** en las posiciones **A**. Si decide utilizar el perno pasante **B** para la instalación, no introduzca los remaches **A1** en los agujeros **D**

FR Placez les écrous à river **A1** en position **A**. Si vous choisissez d'utiliser le vis **B** pour l'installation, n'insérez pas les rivets **A1** dans les trous **D**

7

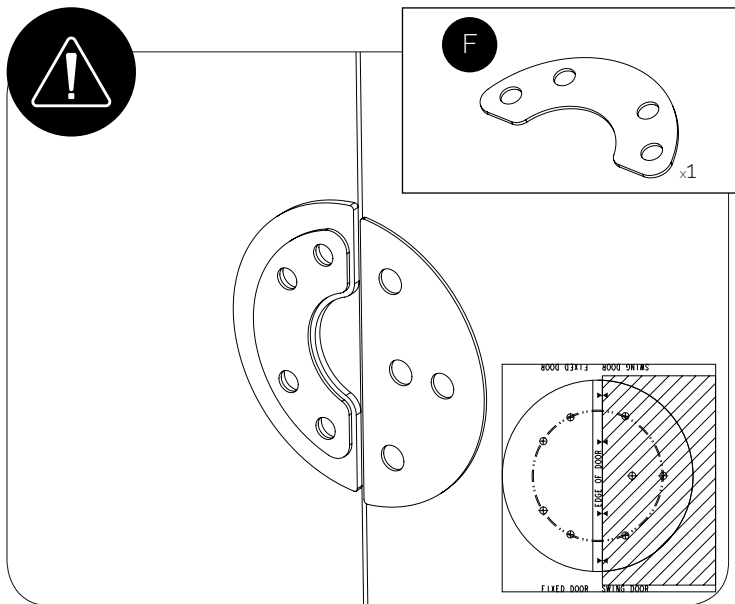


IT Posizionare la guarnizione **H** sulla porta battente e la **G** sulla porta fissa allineandole ai fori effettuati nella carrozzeria

EN Position the rubber pad **H** on the swing door and **G** on the fixed door. Align the rubber pads to the holes in the bodywork

ES Posicionar la junta **H** en la puerta batiente y la **G** en la puerta fija, alineándolas con los agujeros realizados en la carrocería

FR Positionnez le joint **H** sur la porte battante et le **G** sur la porte fixe, en les alignant avec les trous réalisés dans la carrosserie



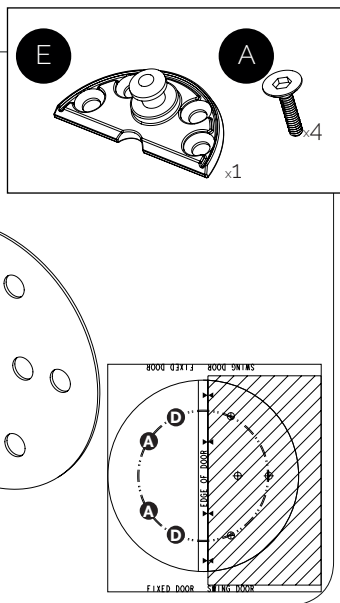
IT La piastra di spessoramento in metallo **F** (fornita) è opzionale: deve essere utilizzata in aggiunta alle guarnizioni, solo se le porte sono disallineate

EN A levelling metal shim **F** (supplied) is optional; this should be used in addition to the rubber pads and only if the doors are misaligned

ES La placa de compensation de metal **F** (incluida) es opcional; esta debe usarse además de las juntas y solo si las puertas están desalineadas

FR La plaque de calage métallique **F** (fournie) est facultative: elle doit être utilisée, en plus de joints, uniquement lorsque les portes sont mal alignées

8

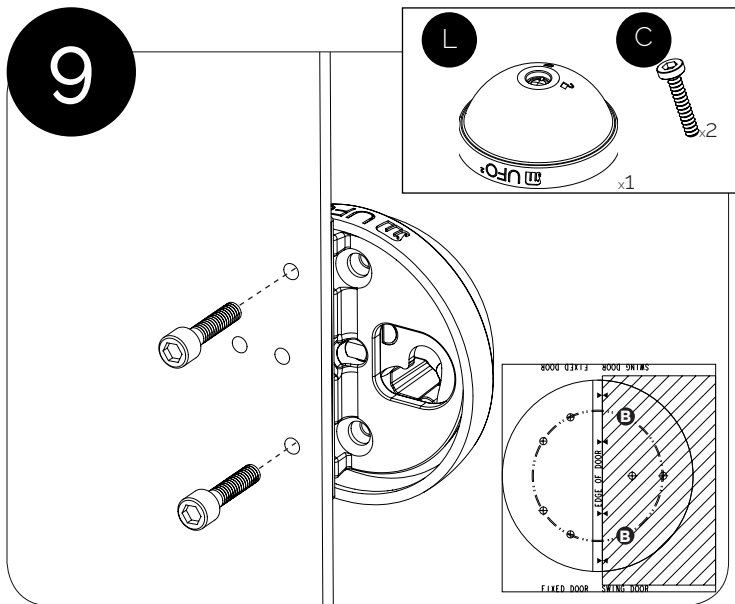


IT Avvitare il controcuneo **E** con 2 viti **A** (coppia 2Nm) nei fori **A** e **D**. Per installazione con viti passanti, utilizzare **B**, **B1**, **B2** e **B3** nei fori **D**

EN Position and secure the base plate **E** with 4 screws **A** (apply 2Nm torque) in positions **A**. For installation with through bolt, use **B**, **B1**, **B2** and **B3** in holes **D**

ES Posicionar y fijar la base del gancho **E** con 4 tornillos **A** (par 2Nm) en las posiciones **A**. Para el montaje con tornillos pasantes, utilice **B**, **B1**, **B2** y **B3** en los orificios **D**

FR Positionnez et vissez la gâche de serrure **E** avec 4 vis **A** (torsion 2Nm) en position **A**. Pour une installation avec boulonnage traversant, utilisez **B**, **B1**, **B2** et **B3** dans les trous **D**



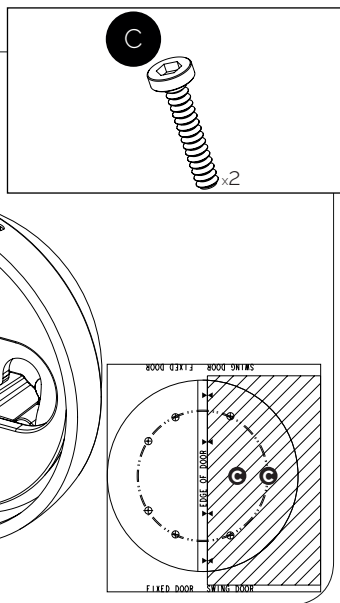
IT Avvitare la calotta L con 2 viti C (coppia 2Nm) nei fori B

EN Place the UFO² shell L over the rubber pad H (swing door) and secure it with 2 screws C (torque 2Nm) in positions B

ES Atornillar la cáscara L con 2 tornillos C (par 2Nm) en las posiciones B

FR Vissez la boule L avec 2 vis C (couple 2Nm) en position B

10

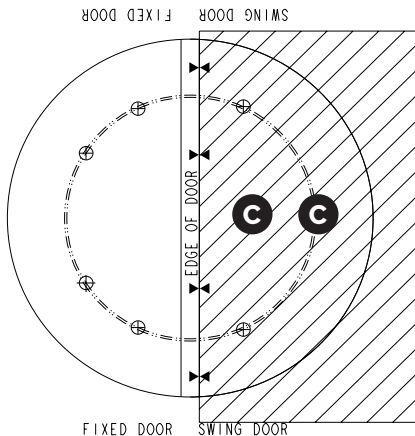


IT Avvitare la calotta L con 2 viti C (coppia 2Nm) nei fori C

EN Now secure the shell L with 2 screws C (torque 2Nm) in positions C

ES Atornillar la cáscara L con 2 tornillos C (par 2Nm) en las posiciones C

FR Vissez la boule L avec 2 vis C (couple 2Nm) en position C



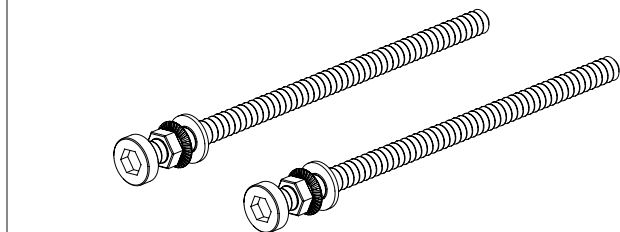
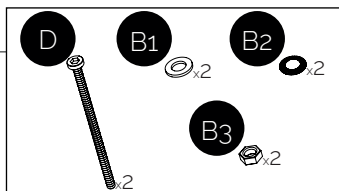
IT Per procedere con l'installazione standard, vai a pagina 30. Se la conformazione della carrozzeria del tuo furgone non ti consente di effettuare correttamente lo step 10, vai a pagina 26

EN To proceed with standard installation, go to page 30. If the shape of your van body does not allow you to carry out step 10 correctly, go to page 26

ES Para proceder a la instalación estándar, vaya a la página 30. Si la forma de la carrocería de su furgoneta no le permite realizar correctamente el paso 10, vaya a la página 26

FR Pour procéder à l'installation standard, passez à la page 30. Si la forme de la carrosserie de votre fourgon ne vous permet pas d'effectuer correctement l'étape 10, passez à la page 26

10_a



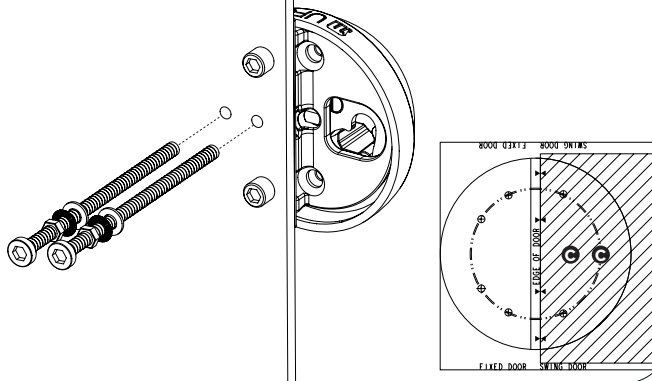
IT Inserire dado, rondella zigrinata e rondella piana nelle 2 viti lunghe **D**

EN Insert nut, serrated washer and plane washer onto the 2 long screws **D**

ES Introduzca la tuerca, la arandela dentada y la arandela en los 2 tornillos largos **D**

FR Insérez l'écrou, la rondelle dentelée et la rondelle dans les 2 vis longues **D**

10_b



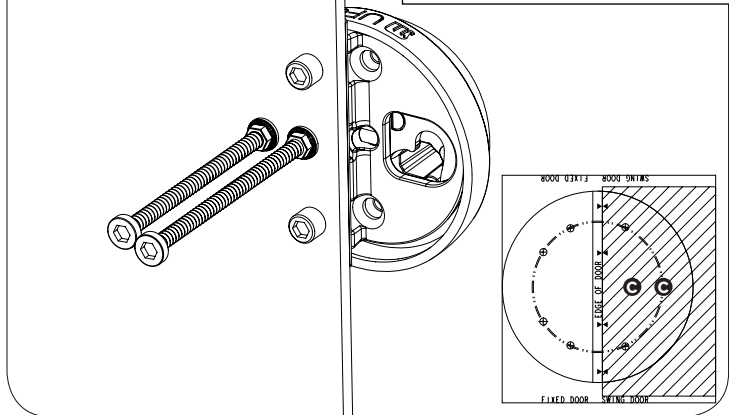
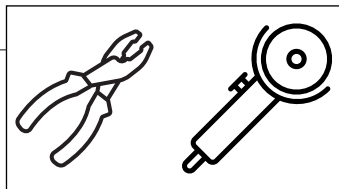
IT Avvitare la calotta **L** con 2 viti **D** (coppia 2Nm) nei fori **C**

EN Now secure the shell **L** with 2 screws **D** (torque 2Nm) in positions **C**

ES Atornillar la cáscara **L** con 2 tornillos **D** (par 2Nm) en las posiciones **C**

FR Vissez la boule **L** avec 2 vis **D** (couple 2Nm) en position **C**

10_C



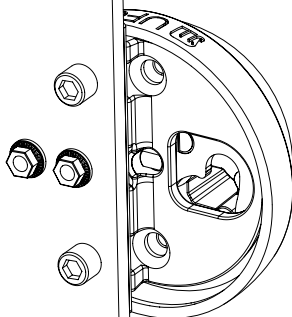
IT Dopo aver fissato i dadi, tagliare la parte di vite in eccesso

EN Tighten the nuts against the bodywork (torque 2Nm) and then cut off the excess of the screws

ES Después de apretar las tuercas, corte el tornillo sobrante

FR Après avoir serré les écrous, coupez l'excédent de vis

10_d

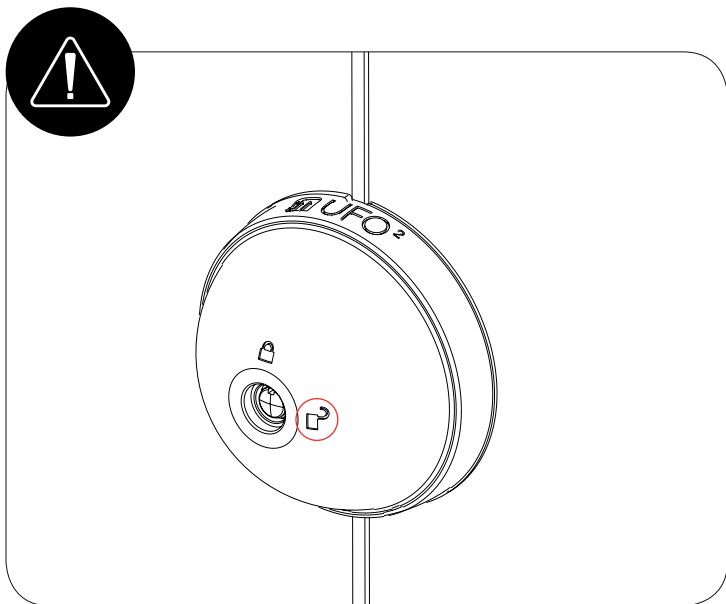


IT L'installazione è completa

EN The installation is now complete

ES La instalación está completa

FR L'installation est terminée



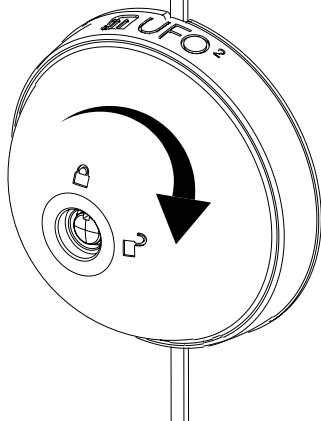
IT ! ATTENZIONE: chiudere il portellone solo con posizione di lucchetto aperto per non danneggiare la carrozzeria !

EN ! WARNING: to protect bodywork only close the swing door with th UFO² in the unlocked position !

ES ! ADVERTENCIA: sólo cierre el candado con la posición de candado abierta para no dañar la carrocería !

FR ! AVERTISSEMENT : ne fermez la serrure que lorsque la position du cadenas est ouverte afin de ne pas endommager la carrosserie !

11



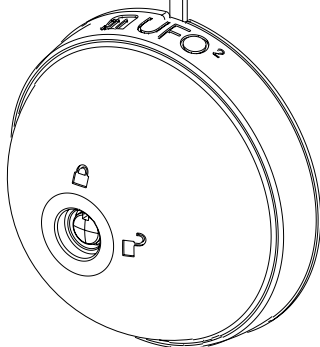
IT Aprire la serratura spostando la chiave nella posizione di lucchetto aperto

EN To open the UFO² lock turn the key clockwise towards the "open padlock icon"

ES Abra el candado moviendo la llave a la posición de candado abierto

FR Ouvrez le cadenas en mettant la clé en position ouverte

12



IT La serratura è pronta per essere utilizzata. Replicare la stessa procedura per la porta scorrevole se necessario

EN The lock is now ready to be used. Repeat the installation procedure for the side loading door if necessary

ES La cerradura está lista para ser utilizada. Repita el mismo procedimiento para la puerta corredera si es necesario

FR La serrure est prête à être utilisée. Répétez la même procédure pour la porte coulissante si nécessaire

USO E MANUTENZIONE
USE AND MAINTENANCE
USO Y MANTENIMIENTO
UTILISATION ET ENTRETIEN

IT Non iniettare il lubrificante direttamente nell'ingresso della chiave. In caso di necessità utilizzare lubrificante secco PTFE nello scrocco. Prima di ruotare la chiave, accertarsi che sia completamente inserita nel cilindro. Per l'assistenza post-vendita, rivolgersi presso il proprio rivenditore

EN Don't spray any lubricant directly into the keyhole; if necessary, use a dry PTFE spray lubricant on the lock/latch mechanism at the rear, inside the lock shell. Before turning the key, make sure it is fully inserted in the cylinder. For after-sales service, contact your local dealer

ES No inyecte el lubricante directamente en la entrada de la llave. Si es necesario, lubrique el pestillo con lubricante PTFE seco. Antes de girar la llave, asegúrese de que está completamente introducida en el cilindro. Póngase en contacto con su distribuidor para el servicio posventa

FR N'injectez pas le lubrifiant directement dans la rainure dans la rainure de la clé. Si nécessaire, lubrifiez le coffre avec un lubrifiant sec à base de PTFE. Avant de tourner la clé, assurez-vous qu'elle est entièrement insérée dans le cylindre. Contactez votre revendeur pour le service après-vente

DUPLICAZIONE CHIAVI
KEY DUPLICATION
DUPLICACIÓN DE LLAVES
DUPLICATION DE CLÉS

IT Per richiedere il duplicato della chiave UFO², prendere nota del codice riportato su di essa

EN Keep a copy of the code engraved directly onto the key. This code is required to make a duplicate key

ES Para solicitar un duplicado de la llave UFO², anote el código de la llave

FR Pour demander un double de la clé UFO², notez le code sur la clé



VIDEO DI INSTALLAZIONE
INSTALLATION VIDEO
VIDEO DE INSTALACIÓN
VIDÉO DE L'INSTALLATION



<https://www.youtube.com/user/serraturemeroni>

MERONI SERRATURE

Serrature Meroni S.p.A.
via Valsorda snc, S.P. 40
Inverigo (CO) - Italia
t: +39 031 6949301
e: ufo@serme.it
w: ufomeroni.com

Cerrajera Valenciana S.A
Islas Canarias 29
P.I. Fuente del Jarro
46988 Paterna - Valencia
t: +34 96 1325395
e: cerraval@cerraval.es
w: cerraval.es