



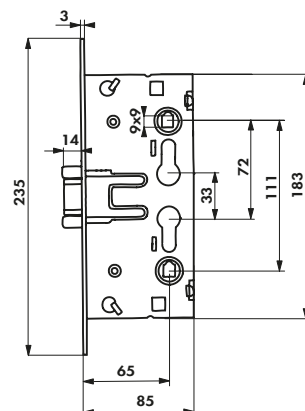
001739



001740
version Antipanique



097101



Description / Description / Descripción

Coffre acier zingué. Têtière acier zingué bouts ronds.
Réversible. Pêne acier. □ 9 mm entr'axe 72 mm
Zinc coated steel case. Zinc coated steel forend.
Reversible. Steel bolt. □ 9 mm.
Caja de acero cincado. Cabeza de acero cincado.
Reversible. Pestillo de acero. □ 9 mm

Finition / Finish / Acabado

Zingué
Zinc coated
Cincado

Version / Option / Versión

Spécifique pour serrure antipanique
Specific for panic lock
Específico para cerradura antipánico

Utilisation / Use / Utilización

Porte de chaufferie
Boiler door
Puerta de la caldera



Designation	Boite	Colis.	Prix	Bac	Colis.	Prix	Blister				Colis.	Prix
							France	Euro 1	Euro 2	Euro 3		
SERRURE de chaufferie (version standard)	0017397	1		-	-		4017393			4943326 0943320 boîte	5 1	
SERRURE de chaufferie (version anti-panique)	0017403	1		-	-		-				-	
POIGNEE pour serrure chaufferie	0971019	1		-	-		-				-	