



DOP N° : EN1125-05-A2

Push coupe-feu



1 POINT

2/3 POINTS HAUT ET BAS

2/3 POINTS LATÉRAUX

Caractéristiques techniques

Généralités :

- Norme NF EN 1125:2008
- Résistance à la corrosion : 240 heures (Grade maximum prévu par la norme)
- Endurance > 200 000 ouvertures (Grade maximum prévu par la norme)
- Barre de 840 mm en standard recoupable jusqu'à 330 mm
- Profil étroit 37 mm permettant la pose sur tout type de support (bois, alu, acier, pvc)
- Cache-tringle
- Hauteur 2270 mm
- Dogging intégré (à démonter sur porte coupe-feu)
- GARANTIE 10 ANS
- Fabriqué en Italie

Particularités :

- + **Protection anti-bactérienne**
- + **Pêne acier anti-intrusion limitant les risques d'intrusion de l'extérieur vers l'intérieur**
- Forme très arrondie limitant tout risque de blessure et tout risque d'accrochage en cas de sortie précipitée
- Les formes du plastron biseautées côté pêne et affleurant côté paumelles font que lorsque la serrure est poussée par un chariot le risque d'accrochage est extrêmement réduit

Pose :

- + **Réversibilité par retournement sans aucun démontage**
- + **Platine de pose atelier permettant le transport de la porte nue et le montage au dernier moment sur le chantier**
- Accrochage des tringles par simple encliquetage sur le boîtier central et blocage sur les pènes haut et bas ou latéraux par vis pointeau avec une grande marge de réglage
- Pènes latéraux pour éliminer les problèmes de gâche au sol
- Forme anti-chocs avec prise de main pour fermer la porte
- La base côté porte est peinte ce qui permet la pose sur une porte avec vitrage sans traverse centrale sans nuire à l'esthétique
- + **Pose très rapide**

Désignations

Références

1 POINT

Push CF, 1 point latéral, pêne acier, gris métal

942108477TA

Push CF, 1 point latéral, pêne acier, blanc

942108444TA

Push CF, 1 point latéral, pêne acier, noir

942108455TA

2/3 POINTS HAUT ET BAS (Livrée avec obturateur)

Push CF, 2/3 points (1 latéral + haut et bas), pêne acier, gris métal

942308477TA

Push CF, 2/3 points (1 latéral + haut et bas), pêne acier, blanc

942308444TA

Push CF, 2/3 points (1 latéral + haut et bas), pêne acier, noir

942308455TA

2/3 POINTS LATÉRAUX (Livrée avec obturateur)

Push CF, 2/3 points latéraux, pêne acier, gris métal

942608477TA

Push CF, 2/3 points latéraux, pêne acier, blanc

942608444TA

Push CF, 2/3 points latéraux, pêne acier, noir

942608455TA

Gris : GRIS MÉTAL - Blanc : RAL 9016 - Noir : RAL 9005



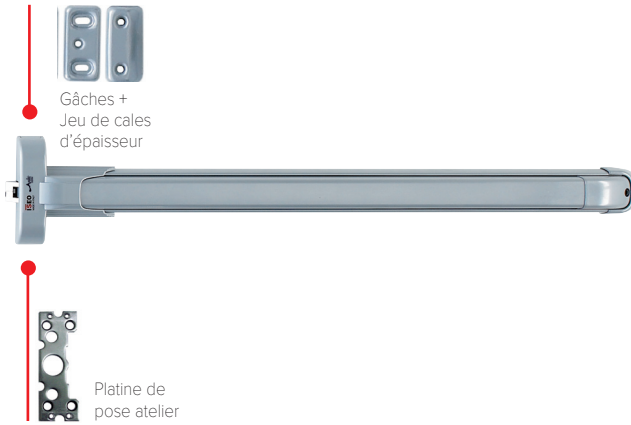
DOP N° : EN1125-05-A2

Push coupe-feu

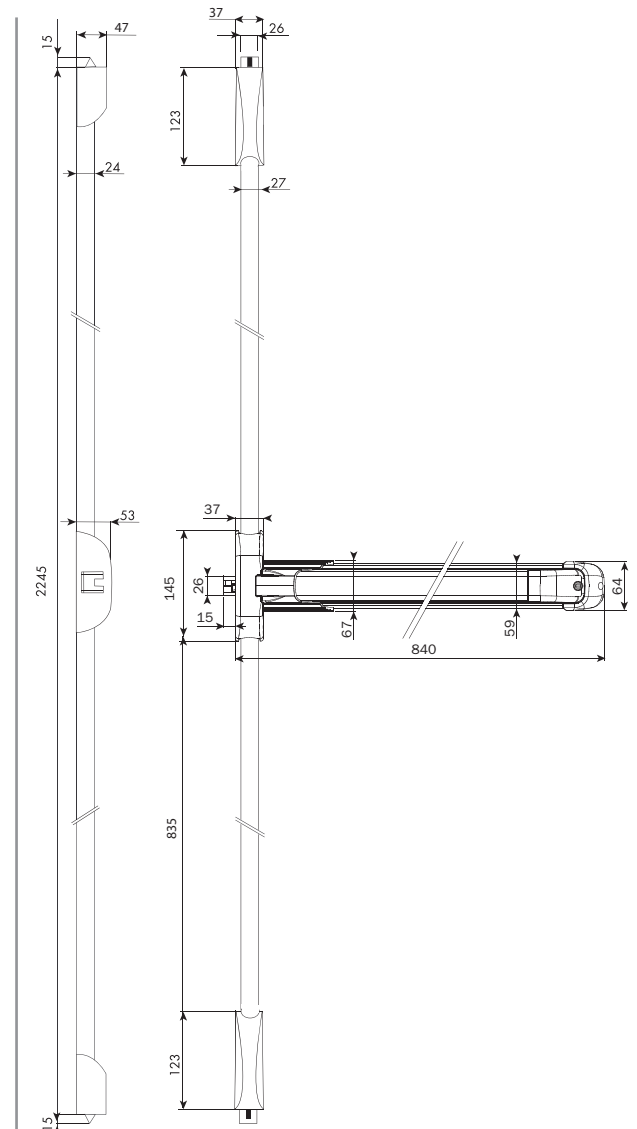
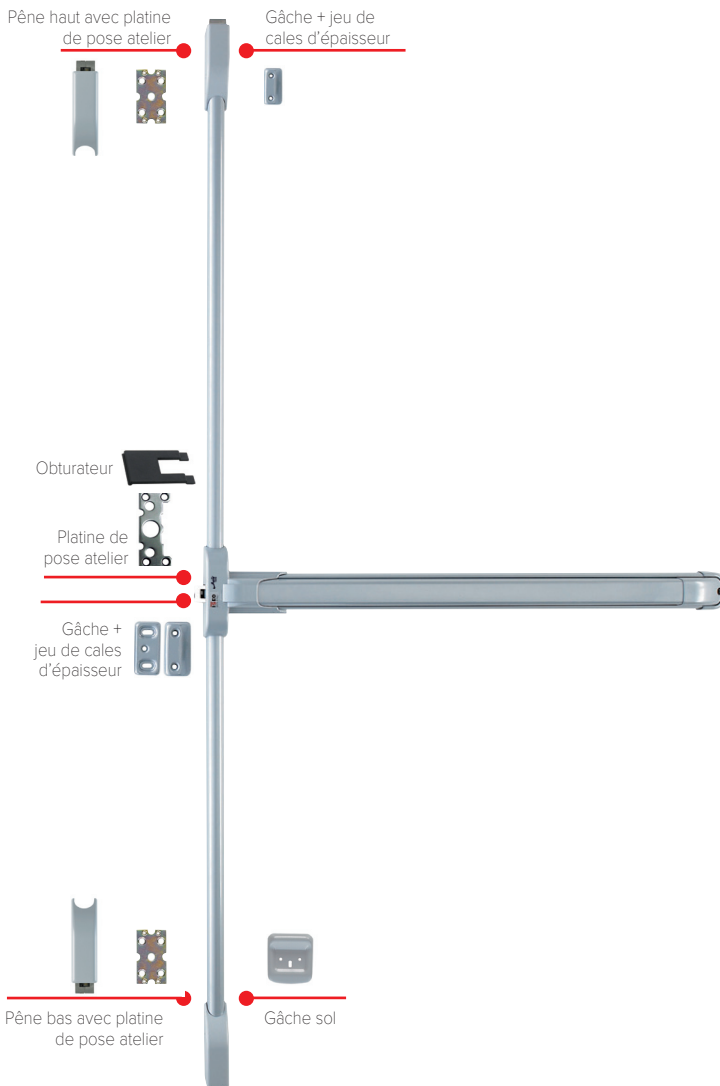
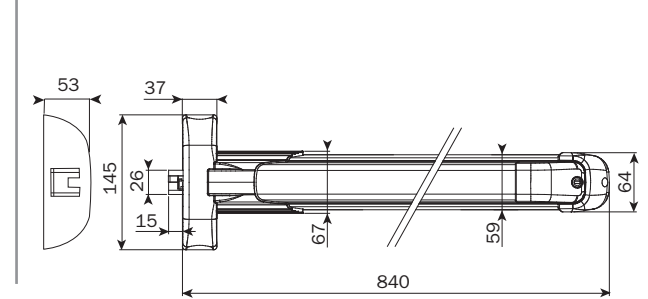


1 POINT

2/3 POINTS HAUT ET BAS



Dimensions

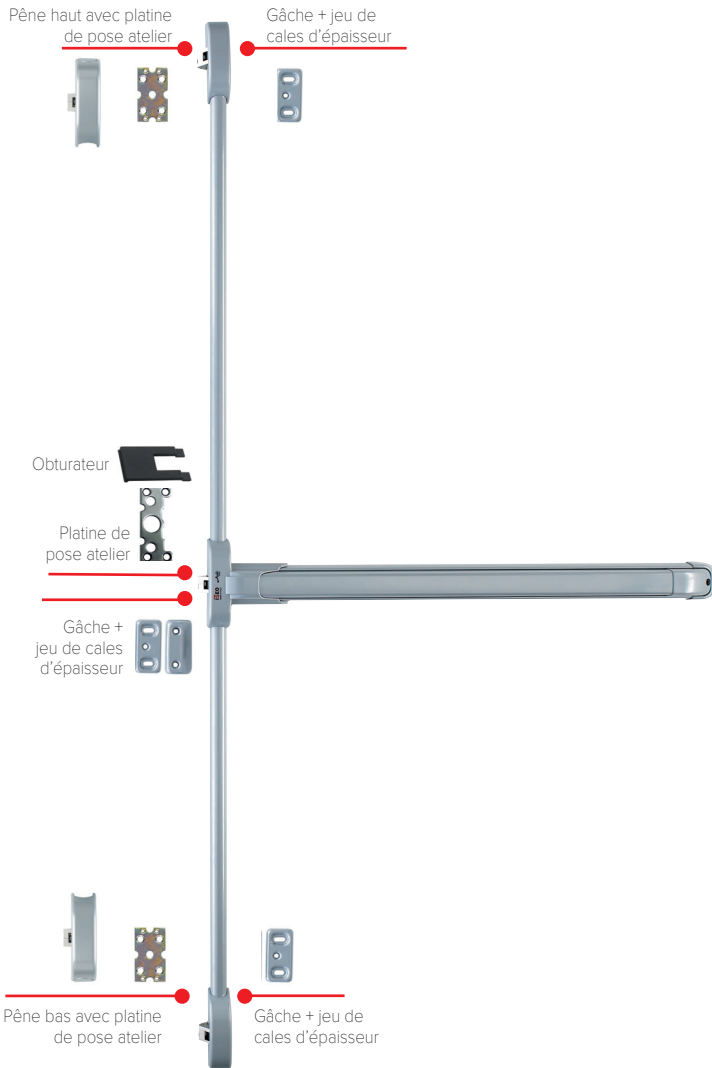




DOP N° : EN1125-05-A2

Push coupe-feu

2/3 POINTS LATÉRAUX



Dimensions

