



Push
Push SIRENA



DOP N° : EN1125-05-A2



Push coupe-feu



1 POINT

2/3 POINTS HAUT ET BAS

2/3 POINTS LATÉRAUX

Caractéristiques techniques

Généralités :

- Norme NF EN 1125:2008
- Résistance à la corrosion : 240 heures (Grade maximum prévu par la norme)
- Endurance > 200 000 ouvertures (Grade maximum prévu par la norme)
- Protection anti-bactérienne
- Barre de 840 mm en standard recoupable jusqu'à 330 mm
- Profil étroit 37 mm permettant la pose sur tout type de support (bois, alu, acier, pvc)
- Cache-tringle
- Hauteur 2270 mm
- Dogging intégré (à démonter sur porte coupe-feu)
- Fabriqué en Italie

Particularités :

- Pêne acier anti-intrusion limitant les risques d'intrusion de l'extérieur vers l'intérieur
- Forme très arrondie limitant tout risque de blessure et tout risque d'accrochage en cas de sortie précipitée
- Les formes du plastron biseautées côté pêne et affleurant côté paumelles font que lorsque la serrure est poussée par un chariot le risque d'accrochage est extrêmement réduit

Pose :

- Réversibilité sans aucun démontage
- Platine de pose atelier permettant le transport de la porte nue et le montage au dernier moment sur le chantier
- Accrochage des tringles par simple encliquetage sur le boîtier central et blocage sur les pènes haut et bas ou latéraux par vis pointeau avec une grande marge de réglage
- Pènes latéraux pour éliminer les problèmes de gâche au sol
- Forme anti-chocs avec prise de main pour fermer la porte
- La base côté porte est peinte ce qui permet la pose sur une porte avec vitrage sans traverse centrale sans nuire à l'esthétique

Accessoires : (pages 70 à 74)

+ produits

- + PROTECTION ANTI-BACTÉRIENNE
- + RÉVERSIBILITÉ PAR RETOURNEMENT
- + Pènes anti-intrusion
- + Platine de pose atelier
- + Pose très rapide

GARANTIE 10 ANS⁽¹⁾

(1) selon CGV

Désignations	Gencod	Références
1 POINT	8 02061	
Push CF, 1 point latéral, pêne acier, gris métal	425787 6	942108477TA
Push CF, 1 point latéral, pêne acier, blanc	416304 7	942108444TA
Push CF, 1 point latéral, pêne acier, noir	416981 0	942108455TA
2/3 POINTS HAUT ET BAS (Livrée avec obturateur)		
Push CF, 2/3 points (1 latéral + haut et bas), pêne acier, gris métal	425792 0	942308477TA
Push CF, 2/3 points (1 latéral + haut et bas), pêne acier, blanc	416279 8	942308444TA
Push CF, 2/3 points (1 latéral + haut et bas), pêne acier, noir	416985 8	942308455TA
2/3 POINTS LATÉRAUX (Livrée avec obturateur)		
Push CF, 2/3 points latéraux, pêne acier, gris métal	425799 9	942608477TA
Push CF, 2/3 points latéraux, pêne acier, blanc	416977 3	942608444TA
Push CF, 2/3 points latéraux, pêne acier, noir	416976 6	942608455TA

Gris : GRIS MÉTAL - Blanc : RAL 9016 - Noir : RAL 9005





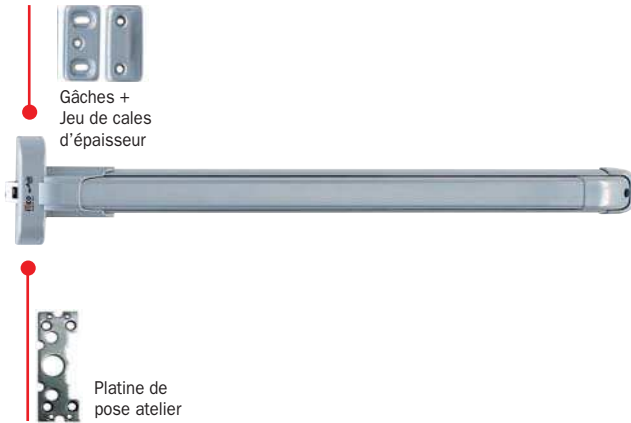
DOP N° : EN1125-05-A2

Push coupe-feu

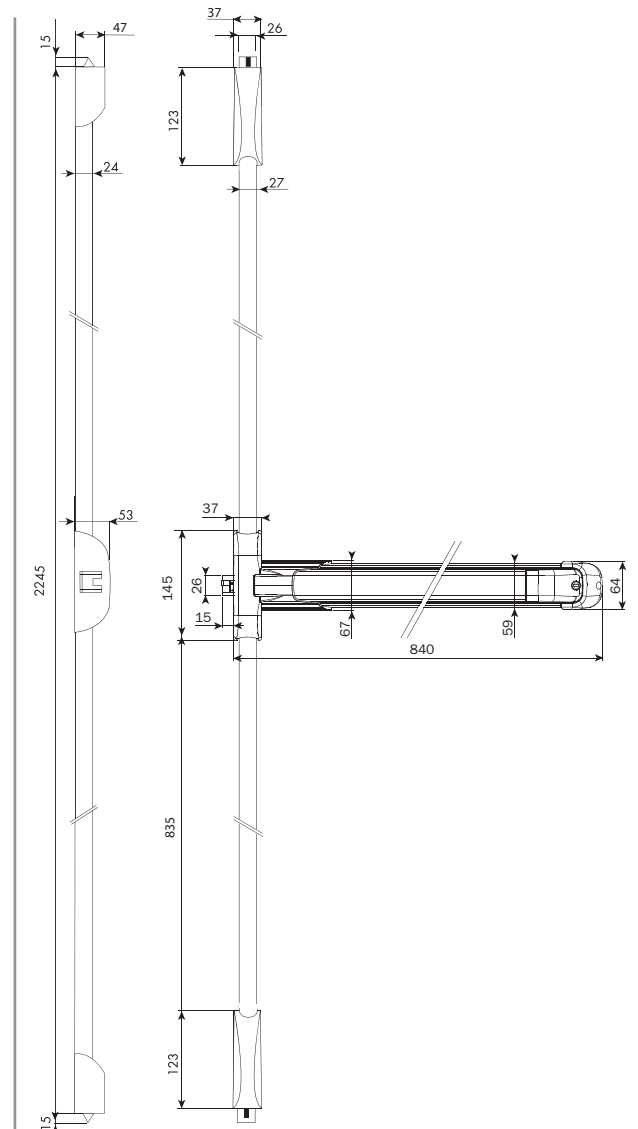
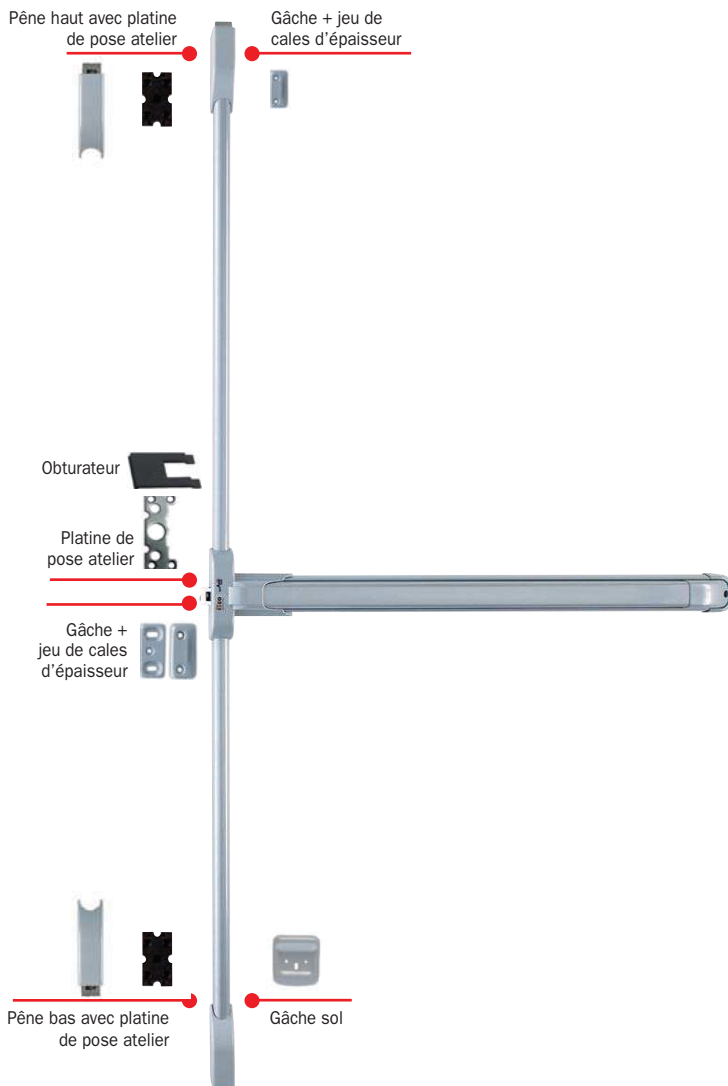
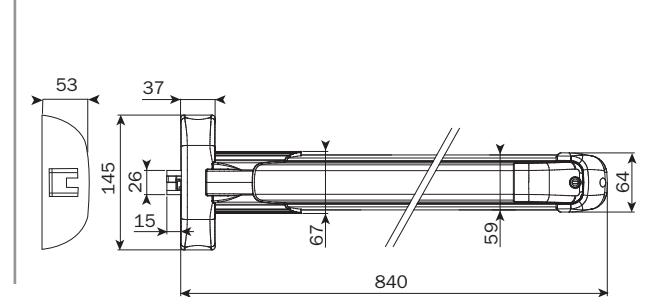


1 POINT

2/3 POINTS HAUT ET BAS



Dimensions

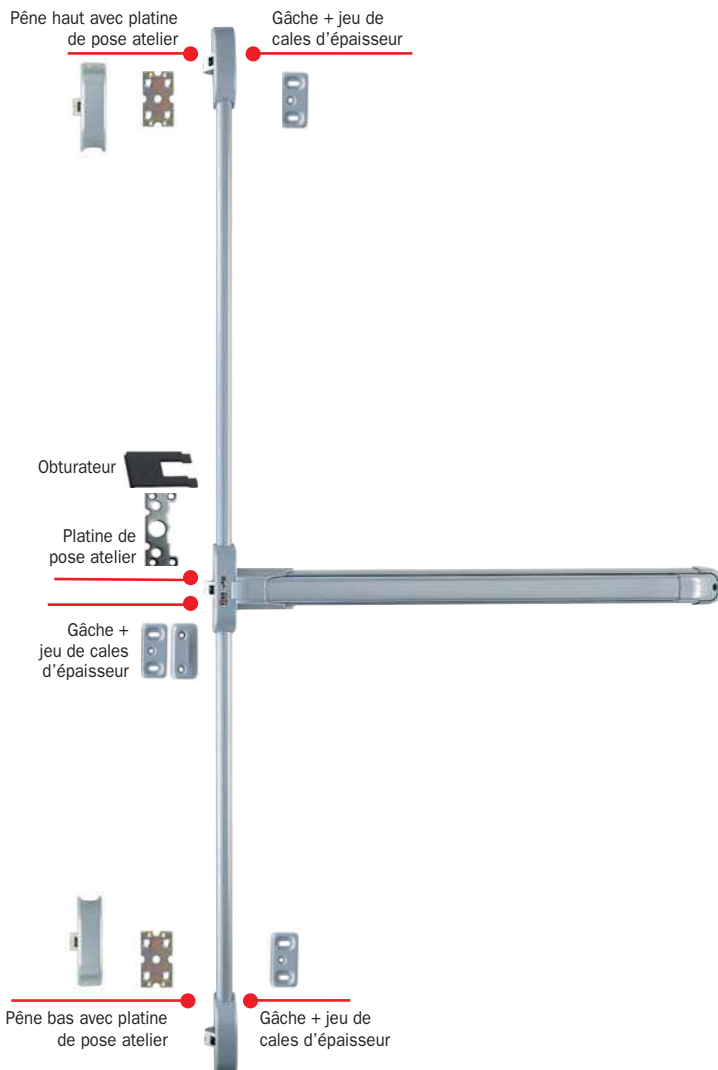




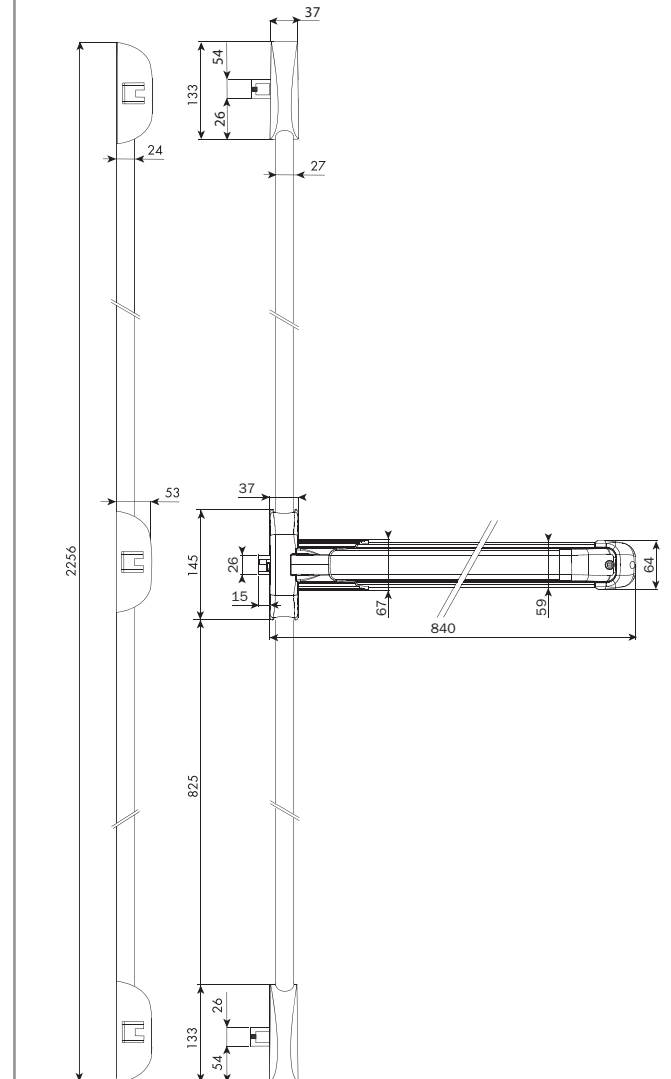
DOP N° : EN1125-05-A2

Push coupe-feu

2/3 POINTS LATÉRAUX



Dimensions



Push coupe-feu : configuration pour porte 1 vantail

	9421084(xx)TA	9423084(xx)TA	9426084(xx)TA
<p>● INCLUS DANS LE CONDITIONNEMENT</p> <p>○ À COMMANDER SÉP.</p>			
<p>942(x)084(xx)TA </p>	●	●	●
<p>9410201(xx)5 (le jeu) </p>		●	
<p>9410003(x)04A </p>			
<p>9410203(x)05 (le jeu) </p>			●
<p>L = 2270 mm </p>		●	●
<p>Obtrateur </p>		●	●
<p>94100040 </p>	●	●	●
<p>94100050 </p>		● ●	● ●
<p>94100(x)2(x) </p>		●	
<p>9410010(x) </p>	●	●	● ● ●
<p>9410011(x) </p>	●	● ●	● ● ●
EN OPTION			
<p>9401100(x)T </p> <p>9401200(x)T </p> <p>9401300(x) </p> <p>9401400(x) </p> <p>9402100(x) </p>	○	○	○
<p>94091205E </p>			
<p>9420009(x) </p>	○	○	○
<p>9410030(x) L = 3400 mm </p>		○	○
<p>94200060 </p>	○	○	○

Le nombre de ● ○ correspond à la quantité de pièces contenues dans la référence (x) voir référence coloris

Push coupe-feu : configuration pour porte 2 vantaux

	avec battement		avec battement		sans battement	
	9423084(xx)TA	9421084(xx)TA	9423084(xx)TA	9426084(xx)TA	9423084(xx)TA	9423084(xx)TA
<p>● INCLUS DANS LE CONDITIONNEMENT</p> <p>○ À COMMANDER SÉP.</p>						
<p>942(x)084(xx)TA</p>	●	●	●	●	●	●
<p>9410201(xx)5 (le jeu)</p>	●		●		●	●
<p>9410003(x)04A</p>						
<p>9410203(x)05 (le jeu)</p>				●		
<p>L = 2270 mm</p>	●		●	●	●	●
<p>Obtuteur</p>	●		●	●	●	●
<p>94100040</p>	●	●	●	●	●	●
<p>94100050</p>	●●		●●	●●	●●	●●
<p>9410(x)2(x)</p>	●		●		●	●
<p>9410010(x)</p>	●			●●●		
<p>9410011(x)</p>	●●	●	●●	●●	●	●
EN OPTION						
<p>9401100(x)T 9401200(x)T 9401300(x) 9401400(x) 9402100(x)</p>		○		○		○
<p>94091205E</p>						
<p>9420009(x)</p>		○○		○○		○○
<p>9410030(x) L = 3400 mm</p>	○		○	○	○	○
<p>94200060</p>		○		○		○

Le nombre de ● ○ correspond à la quantité de pièces contenues dans la référence - (x) voir référence coloris

