



DOP N° : EN1125-06-A1

Push **non coupe-feu**, spéciale ALU/PVC



1, 2, 3 POINTS HAUT ET BAS ET LATÉRAUX MODULAIRE

Caractéristiques techniques

Généralités :

- Norme NF EN 1125:2008
- Résistance à la corrosion : 240 heures (Grade maximum prévu par la norme)
- Endurance > 200 000 ouvertures (Grade maximum prévu par la norme)
- Protection anti-bactérienne
- Barre de 840 mm et 1170 mm recoupable jusqu'à 330 mm
- Profil étroit 37 mm permettant la pose sur tout type de support (bois, alu, acier, pvc)
- Cache-tringle
- Hauteur 2270 mm
- Dogging intégré
- 10 ANS
- Fabriqué en Italie

Particularités :

- + **Protection anti-bactérienne**
- + **Produit modulable en 2 et 3 points**
- Forme très arrondie limitant tout risque de blessure et tout risque d'accrochage en cas de sortie précipitée

- Les formes du plastron biseautées côté pêne et affleurant côté paumelles font que lorsque la serrure est poussée par un chariot le risque d'accrochage est extrêmement réduit

Pose :

- + **Réversibilité par retournement sans aucun démontage**
- Accrochage des tringles par simple encliquetage sur le boîtier central et blocage sur les pènes haut et bas ou latéraux par vis pointeau avec une grande marge de réglage
- Pènes latéraux pour éliminer les problèmes de gâche au sol
- Forme anti-chocs avec prise de main pour fermer la porte
- La base côté porte est peinte ce qui permet la pose sur une porte avec vitrage sans traverse centrale sans nuire à l'esthétique
- + **Pose très rapide**

Désignations

Références

1 POINT 840 mm, latéral seul

| | |
|---|------------------|
| Push non coupe-feu + 1 gâche et cales d'épaisseur, gris métal | 942108477 |
| Push non coupe-feu + 1 gâche et cales d'épaisseur, blanc | 942108444 |
| Push non coupe-feu + 1 gâche et cales d'épaisseur, noir | 942108455 |

2 ou 3 POINTS 840 mm modulaire (livrée sans barre, sans tringle et sans pêne)

| | |
|--|------------------|
| Push avec mécanisme H/B + gâche et cales d'épaisseur, gris métal | 942408477 |
| Push avec mécanisme H/B + gâche et cales d'épaisseur, blanc | 942408444 |
| Push avec mécanisme H/B + gâche et cales d'épaisseur, noir | 942408455 |

1 ou 2 ou 3 POINTS 1170 mm modulaire (livrée sans barre, sans tringle et sans pêne)

| | |
|--|------------------|
| Push avec mécanisme H/B + gâche et cales d'épaisseur, gris métal | 942411777 |
| Push avec mécanisme H/B + gâche et cales d'épaisseur, blanc | 942411744 |
| Push avec mécanisme H/B + gâche et cales d'épaisseur, noir | 942411755 |

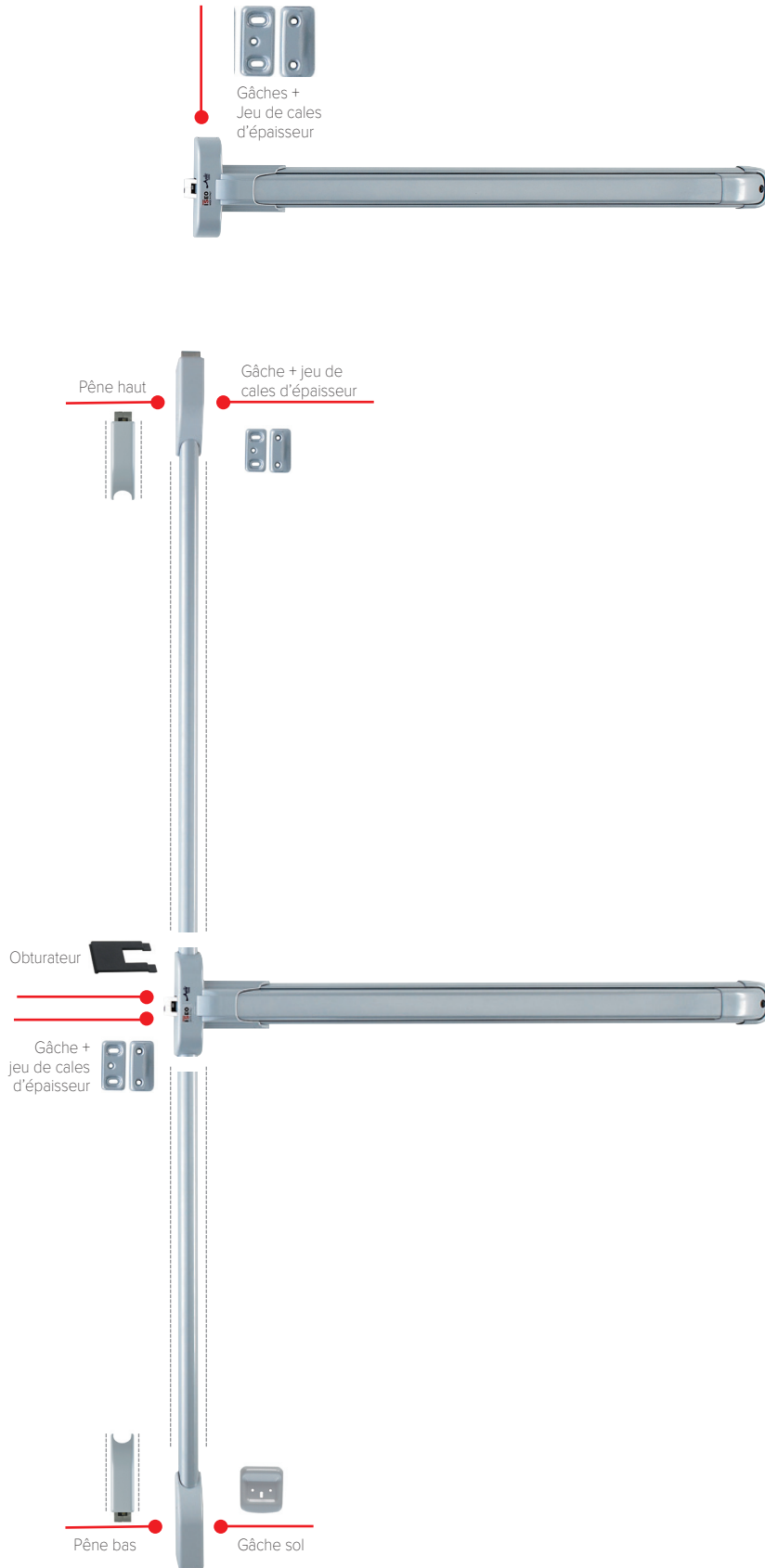
Gris : GRIS MÉTAL - Blanc : RAL 9016 - Noir : RAL 9005



Push **non coupe-feu**, spéciale ALU/PVC



1, 2, 3 POINTS HAUT ET BAS ET LATÉRAUX MODULAIRE





Push **non coupe-feu**, spéciale ALU/PVC



1, 2, 3 POINTS HAUT ET BAS ET LATÉRAUX MODULAIRE

Dimensions

