



DOP N° : EN1125-02-A0

## Barre **non coupe-feu**, spéciale ALU/PVC



1, 2 ET 3 POINTS MODULAIRE

### Caractéristiques techniques

#### Généralités :

- Norme NF EN 1125:2008
- Résistance à la corrosion : 240 heures (Grade maximum prévu par la norme)
- Endurance > 200 000 ouvertures (Grade maximum prévu par la norme)
- Protection anti-bactérienne
- Barre de 1130 mm en standard largeur totale 1285 mm
- Profil étroit 37 mm permettant la pose sur tout type de support (bois, alu, acier, pvc)
- Projection de la barre 95 mm
- Cache-tringle
- Hauteur 2270 mm
- GARANTIE 10 ANS
- Fabriqué en Italie

#### Particularités :

- + **Protection anti-bactérienne**
- + **Produit modulable en 2 et 3 points**
- Forme très arrondie limitant tout risque de blessure et tout risque d'accrochage en cas de sortie précipitée
- Manivelles anti-pince doigt

#### Pose :

- + **Réversibilité sans aucun démontage**
- Accrochage des tringles par simple encliquetage sur le boîtier central et blocage sur les pènes haut et bas ou latéraux par vis pointeau avec une grande marge de réglage
- Pènes latéraux pour éliminer les problèmes de gâche au sol
- + **Pose très rapide**

### Désignations

### Références

#### 1 POINT latéral seul (livrée sans barre)

2 supports de barre (manivelles) + gâche et cales d'épaisseur, gris métal	9411000705
2 supports de barre (manivelles) + gâche et cales d'épaisseur, blanc	9411000405
2 supports de barre (manivelles) + gâche et cales d'épaisseur, noir	9411000505

#### 2 ou 3 POINTS modulaire (livrée sans barre, sans tringle et sans pêne)

2 supports de barre (1 manivelle + 1 manivelle avec mécanisme H/B) + gâche et cales d'épaisseur, gris métal	9414000705
2 supports de barre (1 manivelle + 1 manivelle avec mécanisme H/B) + gâche et cales d'épaisseur, blanc	9414000405
2 supports de barre (1 manivelle + 1 manivelle avec mécanisme H/B) + gâche et cales d'épaisseur, noir	9414000505

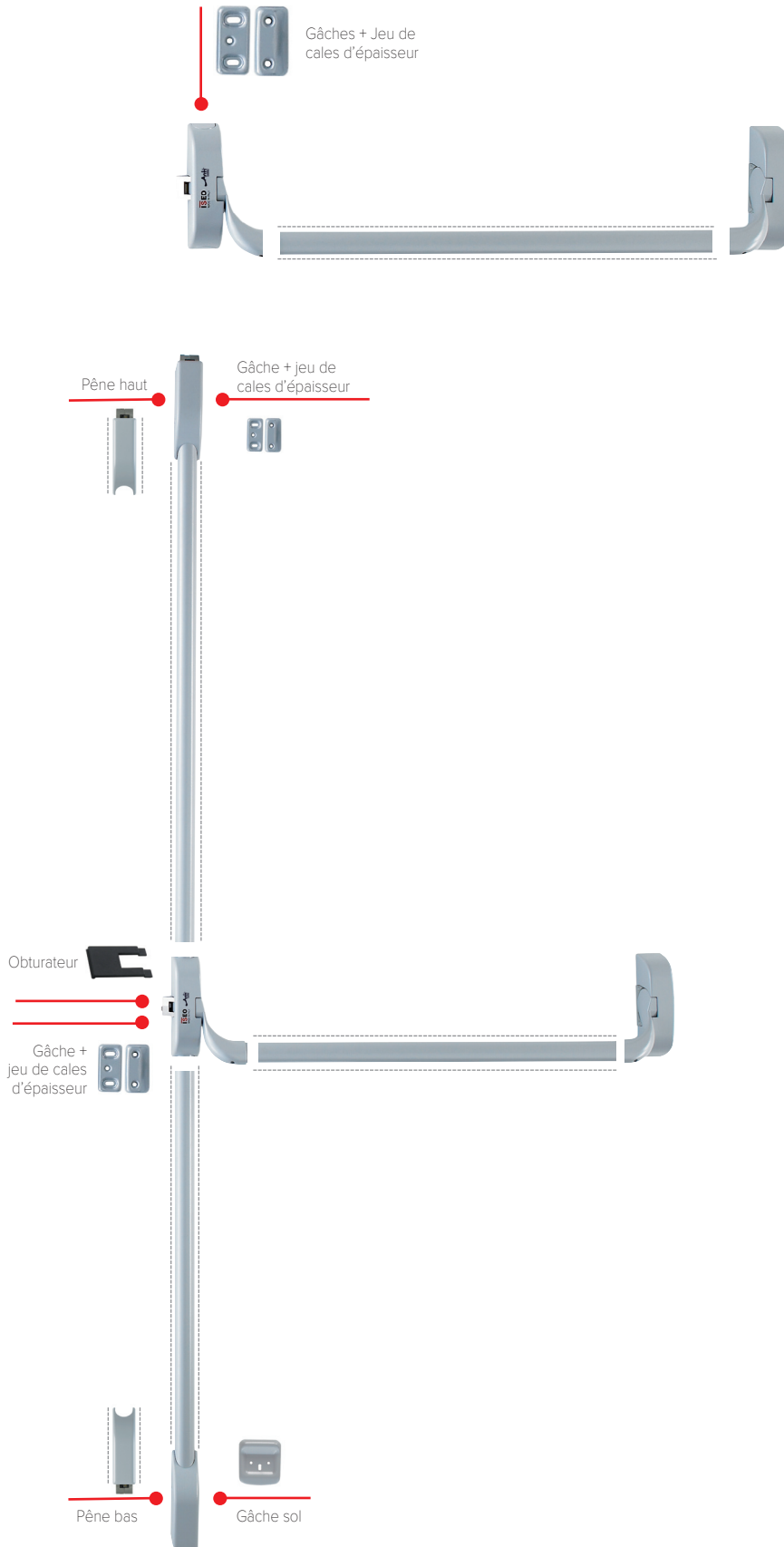
Gris : GRIS MÉTAL - Blanc : RAL 9016 - Noir : RAL 9005



## Barre **non coupe-feu**, spéciale ALU/PVC



1, 2 ET 3 POINTS MODULAIRE





Barre **non coupe-feu**, spéciale ALU/PVC



1, 2 ET 3 POINTS MODULAIRE

**Dimensions**

