

## FERMETURE ANTI-PANIQUE ET URGENCE FERMETURE ANTI-PANIQUE FLUID



### APPLICATIONS

Particulièrement adaptée dans les lieux où l'accessibilité est un enjeu majeur, tout en maintenant un haut de niveau de sécurité : EHPAD, Hopitaux, Ecoles maternelles et primaires...

### LES PLUS PRODUIT

Les + utilisateurs :

- Très faible effort à l'ouverture
- Haute résistance contre l'effraction : 500 kg par point, soit 1500 kg de résistance sur la version 3 points
- Certifiée 1 million de cycles
- Compatible avec le contrôle d'accès JPM SMARTair™ en monopoint et multipoints
- 10 ans de garantie

Les + installateurs :

- Temps de pose record : fixation des platines facilitée, système de tringles sans mesure et réglage de la gâche ultra simple
- Multiples versions disponibles pour répondre à chaque configuration de pose (points latéraux, combinés...)

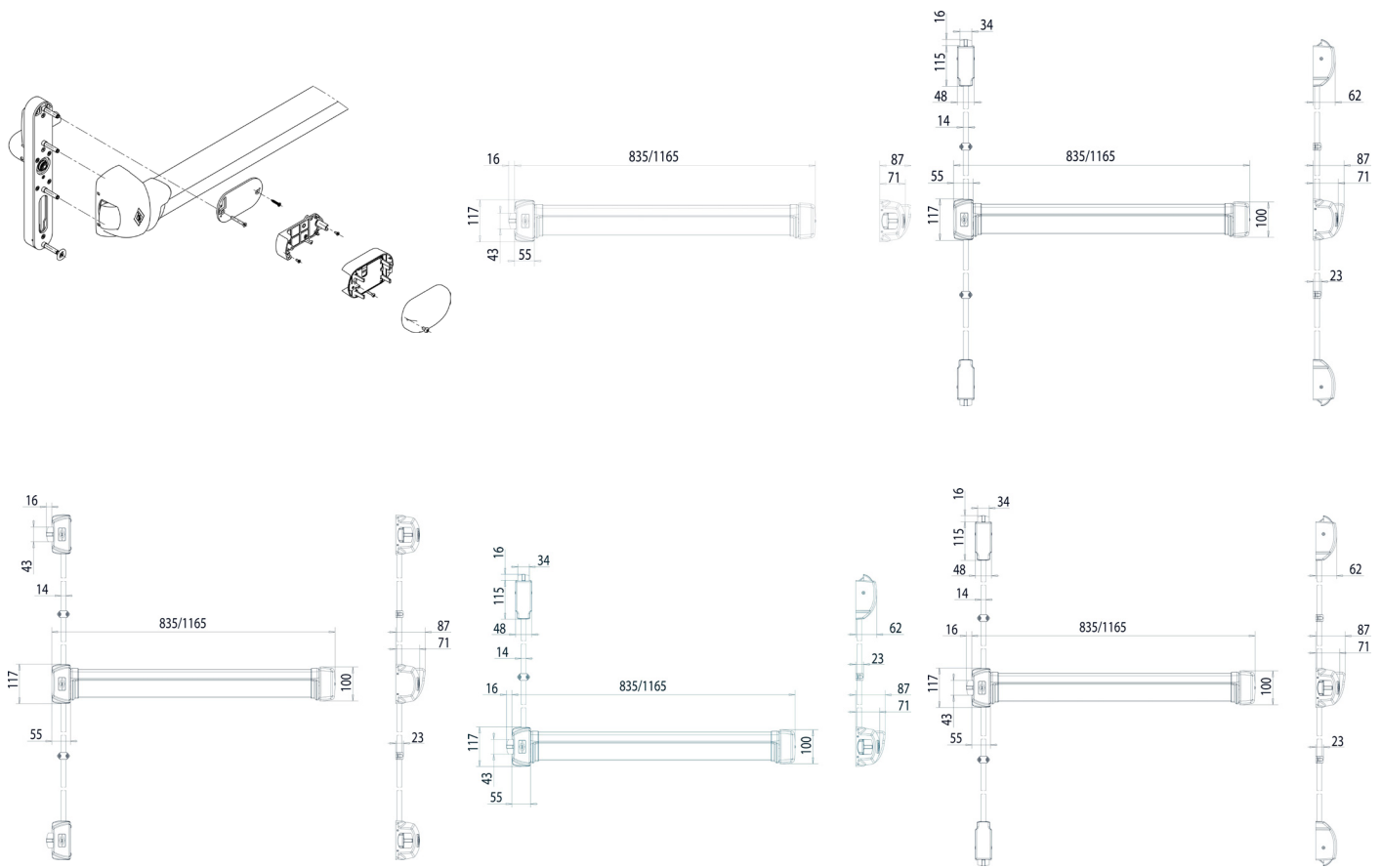
### CARACTÉRISTIQUES TECHNIQUES

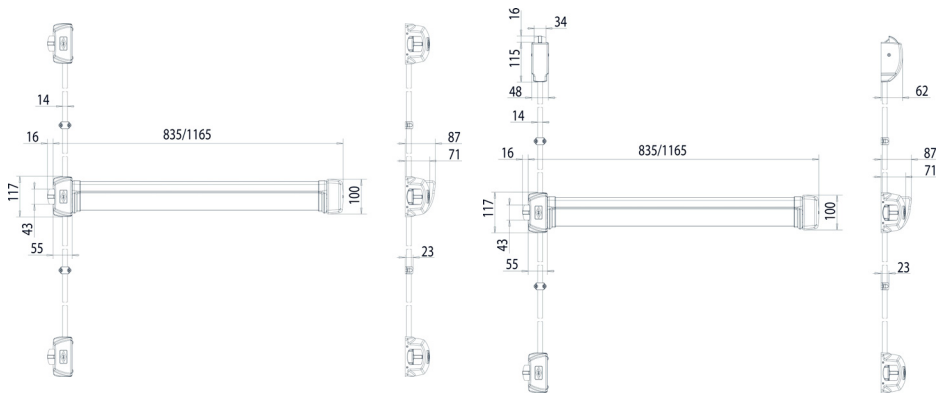
- Conforme à la norme CE EN1125 : 2008
- Certifiée NF QE+C
- Apte à équiper une porte coupe-feu
- Versions : 1 point, 2 points haut et bas, 2 points latéraux, 2 points combinés, 3 points haut et bas, 3 points latéraux, 3 points combinés
- Compatible avec le module extérieur Fluid EN5000, en béquille ou bouton
- Fermeture anti-panique de type C
- Très haute endurance : certification à 1 000 000 de cycles
- Résistance à l'effraction : 500kg par point de verrouillage
- Effort d'ouverture < à 2,5 kg à vide et < à 5 kg en porte chargée à 100 kg
- Très haute résistance anticorrosion : 240HBS
- Fermeture anti-panique réversible, sans intervention sur le produit
- Faible projection : encombrement < 97 mm
- Espace entre la barre et la porte de 44 mm (25 mm barre enfoncée) pour faciliter la prise en main
- Longueur de barre standard 835mm ou grande longueur 1165mm
- Barre recoupable sur site jusqu'à 350 mm
- Pour porte standard de 2 300 mm de haut
- Pour porte grande hauteur jusqu'à 3200 mm de haut (kit à commander séparément)
- Tringles rotatives recoupables sur site et testées à l'arrachement (cache-tringle disponible en accessoire)
- Sous plaques de montage «retrofit» disponibles, pour remplacement de produits et pour compatibilité avec des modules extérieurs d'autres marques
- Version dogging : le demi-cylindre (à commander séparément) du coffre arrière permet d'actionner la fonction accès libre depuis l'extérieur (version non coupe-feu)
- Compatible avec le contrôle d'accès JPM SMARTair™ pour gérer les entrées (même les versions multipoints grâce à un kit hausse à acheter séparément)
- Finitions : aluminium anodisé, noir RAL9005, blanc RAL9016
- Autres finitions sur demande
- Garantie 10 ans

## ACCESSOIRES

- Module de manoeuvre extérieure EN5000
  - Kit pour porte grande hauteur jusqu'à 3200mm
  - Cache-tringles
  - Gâche additionnelle pour profil aluminium
  - Cavalier de tringle spécial pour profil étroit (moins de 60mm)
  - Kit de visserie pour porte épaisse de 60 à 115mm
  - Sous plaque d'aide à la pose
  - Sous plaque retrofit pour remplacement et compatibilité modules extérieurs d'autres marques
  - Pièces détachées sur demande
- Aide à la commande :
- Cache-tringles à commander par deux, sauf pour la version 2 points combinés
  - Sous-plaques d'aide à la pose à commander séparément pour chaque point

## SCHÉMAS TECHNIQUES





## RÉFÉRENCES

Référence	Désignation
<b>Fluid 1 point</b>	
Longueur 835 mm	
FL1090-01-0A	Aluminium anodisé
FL1090-02-0A	Noire
FL1090-03-0A	Blanche
FL1091-01-0A	Dogging - Aluminium anodisé
FL1091-02-0A	Dogging - Noire
FL1091-03-0A	Dogging - Blanche
<b>2 points haut et bas</b>	
FL1020-01-0A	Aluminium anodisé
FL1020-02-0A	Noire
FL1020-03-0A	Blanche
<b>2 points haut et bas</b>	
Longueur 835 mm	
FL2090-01-0A	Aluminium anodisé
FL2090-02-0A	Noire
FL2090-03-0A	Blanche
FL2090-11-0A	Aluminium anodisé - Avec cache-tringles
FL2090-12-0A	Noire - Avec cache-tringles
FL2090-13-0A	Blanche - Avec cache-tringles
Longueur 1165 mm	
FL2020-01-0A	Aluminium anodisé
FL2020-02-0A	Noire
FL2020-03-0A	Blanche
FL2020-11-0A	Aluminium anodisé - Avec cache-tringles
FL2020-12-0A	Noire - Avec cache-tringles
FL2020-13-0A	Blanche - Avec cache-tringles
<b>2 points latéraux</b>	
Longueur 835 mm	
FL2190-01-0A	Aluminium anodisé
FL2190-02-0A	Noire
FL2190-03-0A	Blanche
Longueur 1165 mm	
FL2120-01-0A	Aluminium anodisé
FL2120-02-0A	Noire
FL2120-03-0A	Blanche
<b>2 points combinés : médian et haut</b>	
Longueur 835 mm	
FL2290-01-0A	Aluminium anodisé
FL2290-02-0A	Noire
FL2290-03-0A	Blanche
FL2290-11-0A	Aluminium anodisé - Avec cache-tringles
FL2290-12-0A	Noire - Avec cache-tringles
FL2290-13-0A	Blanche - Avec cache-tringles
Longueur 1165 mm	

Référence	Désignation
FL2220-01-0A	Aluminium anodisé
FL2220-02-0A	Noire
FL2220-03-0A	Blanche
FL2220-11-0A	Aluminium anodisé - Avec cache-tringles
FL2220-12-0A	Noire - Avec cache-tringles
FL2220-13-0A	Blanche - Avec cache-tringles
<b>3 points haut et bas</b>	
Longueur 835 mm	
FL3090-01-0A	Aluminium anodisé
FL3090-02-0A	Noire
FL3090-03-0A	Blanche
FL3090-11-0A	Aluminium anodisé - Avec cache-tringles
FL3090-12-0A	Noire - Avec cache-tringles
FL3090-13-0A	Blanche - Avec cache-tringles
Longueur 1165 mm	
FL3020-01-0A	Aluminium anodisé
FL3020-02-0A	Noire
FL3020-03-0A	Blanche
FL3020-11-0A	Aluminium anodisé - Avec cache-tringles
FL3020-12-0A	Noire - Avec cache-tringles
FL3020-13-0A	Blanche - Avec cache-tringles
<b>3 points latéraux</b>	
Longueur 835 mm	
FL3190-01-0A	Aluminium anodisé
FL3190-02-0A	Noire
FL3190-03-0A	Blanche
Longueur 1165 mm	
FL3120-01-0A	Aluminium anodisé
FL3120-02-0A	Noire
FL3120-03-0A	Blanche
<b>3 points combinés : latéral bas, médian et haut</b>	
Longueur 835 mm	
FL3290-01-0A	Aluminium anodisé
FL3290-02-0A	Noire
FL3290-03-0A	Blanche
Longueur 1165 mm	
FL3220-01-0A	Aluminium anodisé
FL3220-02-0A	Noire
FL3220-03-0A	Blanche
<b>Accessoires</b>	
Kit de prolongation pour porte de grande hauteur (jusqu'à 3430 mm)	
FL9100-01-0A	Aluminium anodisé
FL9100-02-0A	Noire
FL9100-03-0A	Cache-tringles
FL9200-01-0A	Aluminium anodisé
FL9200-02-0A	Noire
FL9200-03-0A	Blanche
Sous plaque de fixation pour aide à la pose	
FL9300-01-0A	Kit point médian
FL9310-01-0A	Kit point haut ou bas
FL9320-01-0A	Kit point latéral haut ou latéral bas
Sous plaque de fixation pour retrofit	
FL9400-01-0A	Kit point médian
FL9410-01-0A	Kit point haut ou bas
FL9420-01-0A	Kit point latéral haut ou latéral bas
Kit de visserie pour porte d'épaisseur de 60 mm à 115 mm	
KE3000-01-0A	Vis croisillon