



BLOQUER LES SORTIES ET FILTRER LES ENTRÉES

Fluid Control Exit & Access permet de protéger les biens contre les vols (musées, centres commerciaux, ...), d'éviter les fraudes (aéroports, salles de spectacle, ...) et d'empêcher les sorties non autorisées (écoles, unités Alzheimer, ...) tout en assurant l'évacuation des personnes en cas de panique, sur les portes d'issue de secours utilisées par le personnel autorisé.

Les + Produit

- **Usage intensif** (500 000 manœuvres sur la barre et 200 000 manœuvres sur le module)
- Très faible **effort d'ouverture** : inférieur à 3 kg
- Très **haute résistance** à l'effraction : 500 kg par point
- Fonctionne en gestion locale ou connecté à une unité de gestion centralisée du bâtiment
- Barre rotative unique de **type C**
- Design sobre et discret
- **Facilité d'installation**
- Apte à équiper une porte **coupe-feu** à simple et double vantail
- **Bi-tension automatique 24/48V** en sortie et **12/24V** en entrée
- Disponibles en version 1 point, 2 et 3 points haut et bas et 3 points latéraux



Aluminium anodisé



Noir et Rouge



CARACTERISTIQUES MECANIQUES

- Simplicité d'installation : système de boutonnière, pas de réglage des tringles, réglage simplifié des gâches
- Faible projection < 92mm
- Réversible sans intervention sur le produit
- Longueur de barre standard 835mm ou grande longueur 1165mm
- Recoupable sur site :
 - Standard : jusqu'à 618 mm
 - Grande longueur : jusqu'à 845 mm
- Versions 1 point, 2 points haut et bas, 3 points haut et bas et 3 points latéraux
- Fermeture anti-panique de type C
- Pour porte standard de 2 300 mm de haut
- Pour porte grande hauteur jusqu'à 3200 mm de haut (kit à acheter séparément)

CARACTERISTIQUES ELECTRIQUES

- Déverrouillage instantané
- Tension d'alimentation du DAS : Bi-tension 24 et 48VDC avec une seule référence
- Tension d'alimentation du contrôle d'accès : Bi-tension 12 et 24VDC
- Très faible consommation du déclencheur électromagnétique DAS : 2,5 W
- Anti-effraction : la jarretière passe-câble s'intègre directement dans le rappel-barre
- Simplicité d'installation : sortie du câble d'information (3m), connexion rapide
- Fonctionnement à rupture de tension (sécurité positive)
- 1 Câble d'alimentation du DAS
- 1 câble avec les états certifiés du DAS pour connexion vers un UGCIS (NO-NF)
- 1 câble d'information sur les états de l'issue (utilisation, fonctionnement) :
 - Détection appui de barre (pré-alarme NO)
 - Etat de la porte NO
- Pilotage par contrôle d'accès



Usage intensif



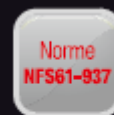
Réversible



Anticorrosion

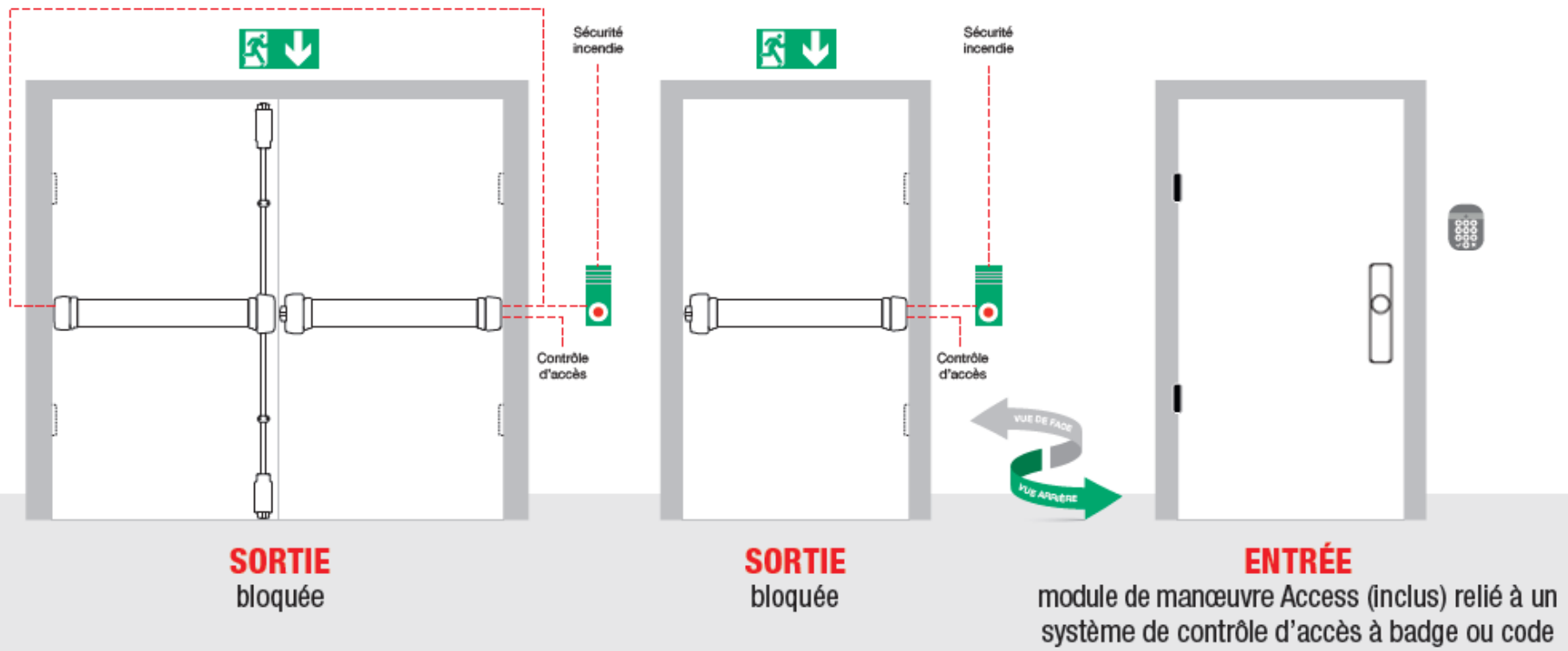


Garantie 2 ans

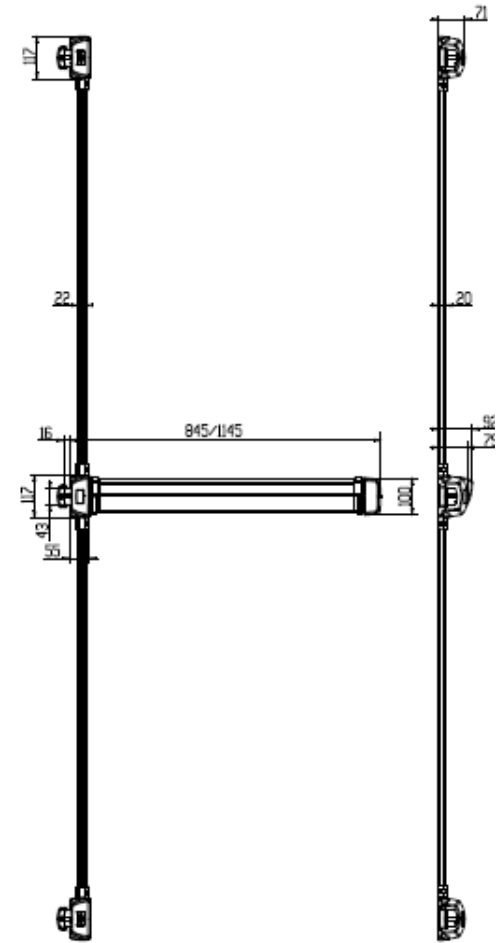
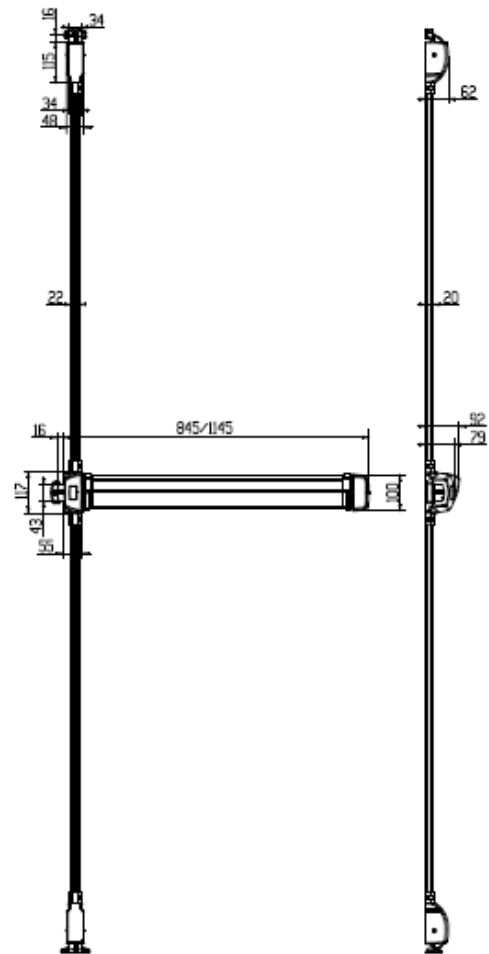
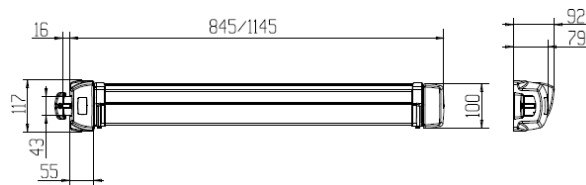


Norme
NFS61-937

FLUID CONTROL EXIT & ACCESS

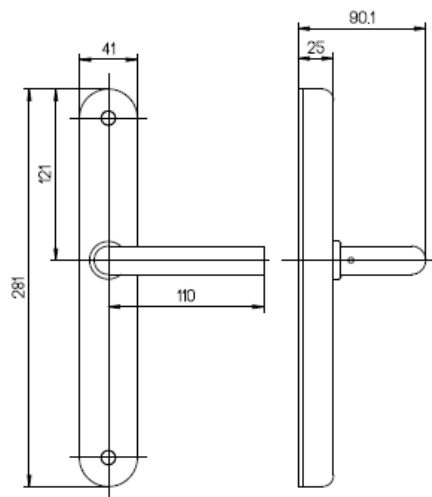
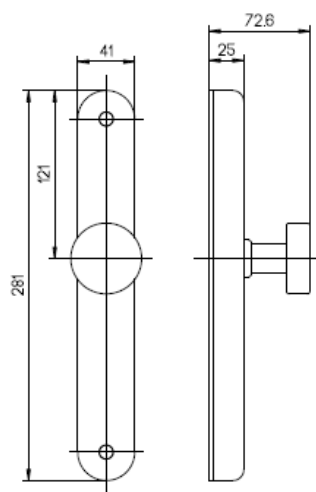


FLUID CONTROL EXIT & ACCESS



Modules extérieurs

- Côté extérieur, l'action sur le contrôle d'accès (lecteur de badge, digicode...) embraye le module extérieur pour ouvrir la porte.
- L'état du contrôle d'accès n'influence pas la tenue au feu de la porte.
- Inox brossé
- Existe en bouton et béquille.



Poignée



Bouton

**LIVRÉ DANS LA
BOITE**

Gestion locale : terminal TIS ou bris de glace

En cas d'appui sur le terminal mural → Sortie immédiate (pas de temporisation autorisée).

Les issues de secours sont gérées indépendamment les unes des autres.

- Via un **boitier bris de glace**

- Après utilisation, la réarmement et reblocage de la FLUID Control se font à l'aide d'une pièce plastique (pas de gestion d'autorisation).
- Relié à la sécurité incendie.



- Via un **Terminal Issues de Secours (TIS)**

- Une alarme sonore et lumineuse locale permet de limiter les abus de sorties.
- Le réarmement et arrêt de l'alarme se font par clé et cylindre Profil Européen (par une personne autorisée).
- Carter de protection bouton réarmable évitant une manipulation accidentelle.
- Raccordement au système de détection incendie du bâtiment pour une libération automatique et immédiate de l'issue.
- Possibilité de sortie à la clé pour les personnes autorisées.



Gestion centralisée : UGCIS et CLIC Control

En cas d'appui sur le terminal mural → Sortie immédiate ou temporisée (retard à l'ouverture entre 8 secondes et 3 minutes).

Les issues de secours sont gérées à distance, de façon centralisée, au poste de sécurité.

Mode « hors présence public » : l'asservissement de sécurité est suspendu permettant de maintenir les issues verrouillées sous le contrôle et responsabilité de l'exploitant.

■ Pupitre Control 1000

- Gestion jusqu'à 48 blocs portes, sur 4 groupes de 12 issues.
- Voyants de synthèses informant de l'état des appareils + voies de communication



■ Terminal Clic Control 1000

- La temporisation jusqu'à 3 minutes est configurable individuellement sur chaque clic selon le besoin du site.
- Voyants et alarme sonore permettant d'identifier l'état de verrouillage, signalent toute anomalie, et confirment la prise en compte par le pupitre d'une demande de sortie.
- Le cylindre permet le réarmement de l'issue
- Possibilité de sortie à la clé pour les personnes autorisées (temporisation de libre accès paramétrable jusqu'à 255 secondes).



Libellé CCTP :

FLUID Control Exit & Access JPM, barre de manœuvre rotative de type C, barre verrouillée **NFS 61-937 (DAS)** destinée au **contrôle des sorties** mais en cas de situation de panique, la sortie se libère, selon différentes configurations :

- Gestion locale : la barre se déverrouille en cas de demande de sortie sur le terminal mural ou en cas de détection incendie
- **Gestion centralisée avec un UGCIS** : la barre se déverrouille en cas de demande de sortie sur le terminal, après une éventuelle temporisation, ou en cas de détection incendie. Mode hors public disponible.
- Côté extérieur : Entrée conditionnée par la connexion entre la barre et le contrôle d'accès
- Certifiée NFS 61-937 (DAS)
- Version mécanique testée selon la norme EN1125
- **Résistance à l'effraction de 500 kg par point (jusqu'à 1500 pour la version 3 points)**
- **Usage intensif** (500 000 manœuvres de barre et 200 000 manœuvres du ½ ensemble électromécaniques)
- Très faible consommation du déclencheur électromagnétique DAS : 2,5 W
- Faible effort de manœuvre < 3 kg
- 96 heures brouillard salin
- **Réversible**
- Tension d'alimentation du DAS : Bi-tension automatique 24/48VDC
- Tension d'alimentation du ½ ensemble électromécanique destiné au contrôle d'accès : Bi-tension automatique 12/24 VDC
- Avec pêne basculant et contre-pêne de sécurité anti-effraction
- Pouvant équiper les **portes coupe-feu pare-flammes** à simple et double vantail.
- Garantie : 2 ans



Fluid Control Exit & Access		
Fonction Exit & Access - Blocage des sorties et contrôle des entrées - 1 point - Module de manœuvre extérieure Bouton		
FC1091-31-0A	Aluminium - Recoupable de 835 mm à 618 mm - Module Bouton	2 854,30 €
FC1091-34-0A	Noir Barre rouge - Recoupable de 835 mm à 618 mm - Module Bouton	2 854,30 €
FC1021-31-0A	Aluminium - Recoupable de 1165 mm à 835 mm - Module Bouton	2 929,30 €
FC1021-34-0A	Noir Barre rouge - Recoupable de 1165 mm à 835 mm - Module Bouton	2 929,30 €
Fonction Exit & Access - Blocage des sorties et contrôle des entrées - 1 point - Module de manœuvre extérieure Béquille		
FC1091-21-0A	Aluminium - Recoupable de 835 mm à 618 mm - Module Béquille	2 854,30 €
FC1091-24-0A	Noir Barre rouge - Recoupable de 835 mm à 618 mm - Module Béquille	2 854,30 €
FC1021-21-0A	Aluminium - Recoupable de 1165 mm à 835 mm - Module Béquille	2 929,30 €
FC1021-24-0A	Noir Barre rouge - Recoupable de 1165 mm à 835 mm - Module Béquille	2 929,30 €
Fonction Exit & Access - Blocage des sorties et contrôle des entrées - 2 points haut et bas - Module de manœuvre extérieure Bouton		
FC2091-31-0A	Aluminium - Recoupable de 835 mm à 618 mm - Module Bouton	3 034,30 €
FC2091-34-0A	Noir Barre rouge - Recoupable de 835 mm à 618 mm - Module Bouton	3 034,30 €
FC2021-31-0A	Aluminium - Recoupable de 1165 mm à 835 mm - Module Bouton	3 109,30 €
FC2021-34-0A	Noir Barre rouge - Recoupable de 1165 mm à 835 mm - Module Bouton	3 109,30 €
Fonction Exit & Access - Blocage des sorties et contrôle des entrées - 2 points haut et bas - Module de manœuvre extérieure Béquille		
FC2091-21-0A	Aluminium - Recoupable de 835 mm à 618 mm - Module Béquille	3 034,30 €
FC2091-24-0A	Noir Barre rouge - Recoupable de 835 mm à 618 mm - Module Béquille	3 034,30 €
FC2021-21-0A	Aluminium - Recoupable de 1165 mm à 835 mm - Module Béquille	3 109,30 €
FC2021-24-0A	Noir Barre rouge - Recoupable de 1165 mm à 835 mm - Module Béquille	3 109,30 €

MODULE DE MANŒUVRE EXTERIEURE LIVRÉ DANS LA BOITE

Fonction Exit & Access - Blocage des sorties et contrôle des entrées - 3 points haut et bas - Module de manœuvre extérieure Bouton

FC3091-31-0A	Aluminium - Recoupable de 835 mm à 618 mm - Module Bouton	3 104,30 €
FC3091-34-0A	Noir Barre rouge - Recoupable de 835 mm à 618 mm - Module Bouton	3 104,30 €
FC3021-31-0A	Aluminium - Recoupable de 1165 mm à 835 mm - Module Bouton	3 179,30 €
FC3021-34-0A	Noir Barre rouge - Recoupable de 1165 mm à 835 mm - Module Bouton	3 179,30 €

Fonction Exit & Access - Blocage des sorties et contrôle des entrées - 3 points haut et bas - Module de manœuvre extérieure Béquille

FC3091-21-0A	Aluminium - Recoupable de 835 mm à 618 mm - Module Béquille	3 104,30 €
FC3091-24-0A	Noir Barre rouge - Recoupable de 835 mm à 618 mm - Module Béquille	3 104,30 €
FC3021-21-0A	Aluminium - Recoupable de 1165 mm à 835 mm - Module Béquille	3 179,30 €
FC3021-24-0A	Noir Barre rouge - Recoupable de 1165 mm à 835 mm - Module Béquille	3 179,30 €

Fonction Exit & Access - Blocage des sorties et contrôle des entrées - 3 points latéraux - Module de manœuvre extérieure Bouton

FC3191-31-0A	Aluminium - Recoupable de 835 mm à 618 mm - Module Bouton	3 134,30 €
FC3191-34-0A	Noir Barre rouge - Recoupable de 835 mm à 618 mm - Module Bouton	3 134,30 €
FC3121-31-0A	Aluminium - Recoupable de 1165 mm à 835 mm - Module Bouton	3 209,30 €
FC3121-34-0A	Noir Barre rouge - Recoupable de 1165 mm à 835 mm - Module Bouton	3 209,30 €

Fonction Exit & Access - Blocage des sorties et contrôle des entrées - 3 points latéraux - Module de manœuvre extérieure Béquille

FC3191-21-0A	Aluminium - Recoupable de 835 mm à 618 mm - Module Béquille	3 134,30 €
FC3191-24-0A	Noir Barre rouge - Recoupable de 835 mm à 618 mm - Module Béquille	3 134,30 €
FC3121-21-0A	Aluminium - Recoupable de 1165 mm à 835 mm - Module Béquille	3 209,30 €
FC3121-24-0A	Noir Barre rouge - Recoupable de 1165 mm à 835 mm - Module Béquille	3 209,30 €

MODULE DE MANŒUVRE EXTERIEURE LIVRÉ DANS LA BOITE