



garantie



coupe-feu
pare-flammes



anti-corrosion



endurance



CROSS BAR 89



LES + JPM

Garantie >

10 ans.

Sécurité >

Préservation des vies

Très haute endurance : test et certification à 2 000 000 ouvertures

Haute performance à l'évacuation pour les enfants, personnes âgées et handicapées : très faibles efforts d'ouverture.

Conforme au règlement de sécurité contre l'incendie dans les lieux recevant du public (E.R.P.).

Marquage CE EN 1125.

Certification NF QE+C. Coupe-feu.

Projection de barre < 100 mm.

Sûreté >

Protection des biens.

Loquets haut et bas et point latéral à empennage automatique. Verrouillage extérieur : béquille

condamnable avec verrouillage au cylindre.

LES NORMES & CERTIFICATIONS

- 1 CE EN1125 : 2008.
- 2 CFPF 2 heures.
- 3 NF QE + C : 2 000 000 cycles.

Résistance anti-corrosion : 240 HBS.

Conforme au règlement de sécurité contre l'incendie dans les lieux recevant du public (art.CO45).

LES CARACTÉRISTIQUES

- Fermeture anti-panique en applique.
- Type A Cross Bar.
- Réversibilité pour porte à droite ou à gauche.
- Versions : 1 point, 2 points et 3 points.
- Barre ajustable sur site.
- Manoeuvre extérieure et condamnation

LE DESCRIPTIF

> Fermeture anti-panique en applique de type A réversible certifiée CE EN1125 pour porte à simple ou double vantail.



	CROSS BAR 89		
	1 point	2 points	3 points
Type A	●	●	●
Type B			
CE EN1125	●	●	●
NF QE+C : 2 000 000 CYCLES	●	●	●
CF/PF	●	●	●
Points de Fermeture			
1 point latéral	●		
2 points haut et bas		●	
3 points latéral, haut et bas			●
Types de porte			
Aluminium	●	●	●
Acier	●	●	●
Bois	●	●	●
PVC (Support de gâche)	●	●	●
Verre (avec kit d'adaptation KG89)		●	
Mise en œuvre			
Sans main		●	
Réversible	●		●
Main droite ou gauche			
Configurations de pose			
Simple ou premier vantail	●	●	●
Double Vantail	●	●	●
Options			
Gâches et supports	●	●	●
Dogging	Nous consulter		

LES APPLICATIONS

Destinations :

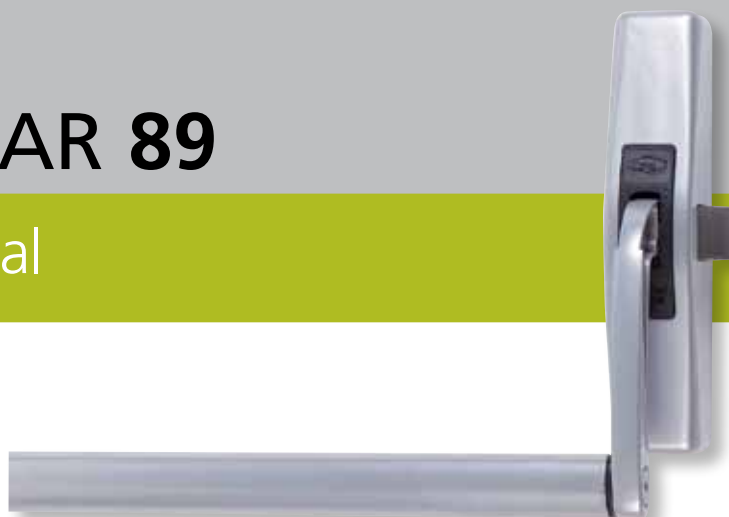
- Portes à grand trafic dans les E.R.P. (Établissements Recevant du Public) : hôpitaux, écoles, maisons de retraite, locaux industriels et commerciaux...
- Portes d'issues de secours.
- Portes situées sur les voies d'évacuation avec situations de panique ou danger d'incendie.

Types de porte :

- Simple ou double vantaux.
- Menuiserie bois ou métallique.
- Menuiserie profil étroit : aluminium ou PVC.
- Porte en glace Sécurit avec adaptation spéciale (fixation sur goussets).
- Portes standard et coupe-feu.

CROSS BAR 89

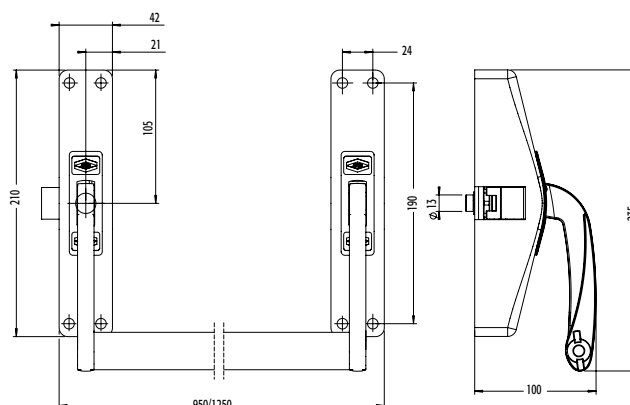
1 point latéral



LES CARACTÉRISTIQUES

- Fermeture anti-panique à barre de poussée Type A.
- Changement de main aisé par réversibilité des leviers.
- En applique.
- Résistance anti-corrosion 240 HBS.
- Barre horizontale de manoeuvre ajustable sur site 900 mm et 1200 mm.
- Coffre principal avec fouillot cruciforme.
- Projection maximale : 100 mm.
- Versions aptes à équiper les blocs portes Coupe-feu
- Gamme complète d'ensembles de manoeuvre série EN3000.

LES DIMENSIONS



LA CONFIGURATION

- Simple vantail
- Double vantail



Version Standard Coupe-feu

RÉFÉRENCE	DÉSIGNATION
1 point latéral - longueur 950 mm	
890100-01-2 Z	Argent
890100-02-2 Z	Noire
890100-07-2 Z	Blanche
890100-30-2 Z	Blanche - Barre verte
890100-48-2 Z	Inox
1 point latéral - longueur 1150 mm	
890100-20-2 Z	Argent
890100-21-2 Z	Noire
890100-22-2 Z	Blanche
890100-31-2 Z	Blanche - Barre verte
890100-49-2 Z	Inox

CROSS BAR 89

2 points haut et bas

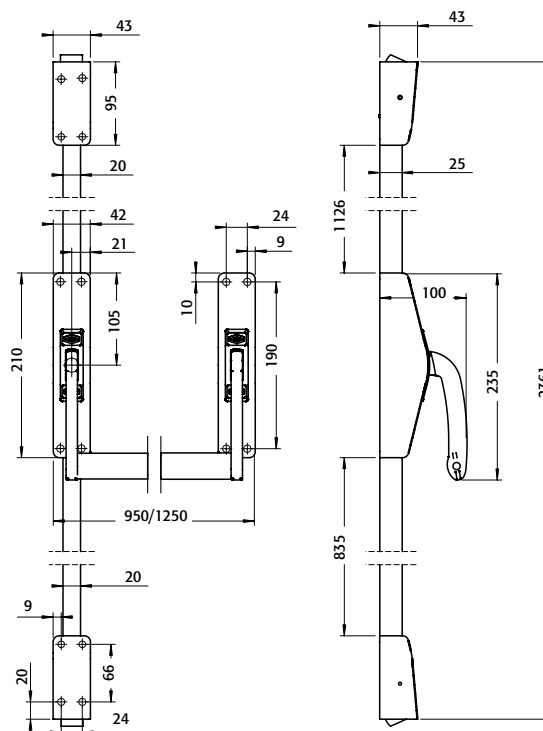
Très haute endurance
Certification
2 000 000 cycles
Par Afnor Certification



LES CARACTÉRISTIQUES

- Fermeture anti-panique à barre de poussée Type A.
- En applique.
- Sans main.
- Résistance anti-corrosion 240 HBS.
- Barre horizontale de manoeuvre ajustable sur site 900 mm et 1200 mm.
- 2 loquets identiques.
- Jeu de tiges filetées et cache-tringles protecteurs.
- Réempennage automatique des loquets à la fermeture.
- Coffre principal avec fouillot cruciforme.
- Projection maximale : 100 mm.
- Gamme complète d'ensembles de manoeuvre extérieure série EN3000.

LES DIMENSIONS



Evacuation
des personnes

LA CONFIGURATION

- Simple vantail
- Double vantail

Version Standard Coupe-feu

RÉFÉRENCE	DÉSIGNATION
2 points haut et bas verticaux - longueur 950 mm	
890200-01-0 Z	Argent
890200-02-0 Z	Noire
890200-07-0 Z	Blanche
890200-30-0 Z	Blanche - Barre verte
890200-48-0 Z	Inox
2 points haut et bas verticaux - longueur 1150 mm	
890200-20-0 Z	Argent
890200-21-0 Z	Noire
890200-22-0 Z	Blanche
890200-31-0 Z	Blanche - Barre verte
890200-49-0 Z	Inox

CROSS BAR 89

3 points latéral, haut et bas

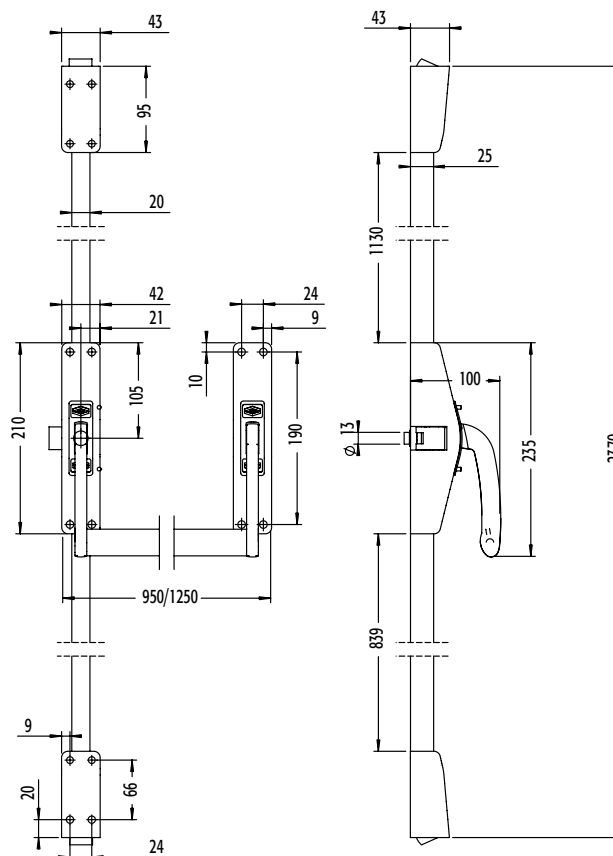


Très haute endurance
Certification
2 000 000 cycles
par Afnor Certification

LES CARACTÉRISTIQUES

- Fermeture anti-panique à barre de poussée Type A.
- En applique.
- Résistance anti-corrosion 240 HBS.
- Barre horizontale de manoeuvre ajustable sur site 900 mm et 1200 mm.
- 2 loquets identiques.
- Jeu de tiges filetées et cache-tringles protecteurs.
- Pêne latéral et pènes haut et bas pour une tenue maximale sur la hauteur.
- Coffre principal avec fouillot cruciforme.
- Projection maximale: 100mm.
- Gamme complète d'ensembles de manoeuvre extérieure série EN3000.

LES DIMENSIONS



LA CONFIGURATION

- Simple vantail
- Double vantail

Version Standard Coupe-feu

RÉFÉRENCE	DÉSIGNATION
3 points latéral, haut et bas - longueur 950 mm	
890300-01-2 Z	Argent
890300-02-2 Z	Noire
890300-07-2 Z	Blanche
890300-28-2 Z	Blanche - Barre verte
890300-48-2 Z	Inox
3 points latéral, haut et bas - longueur 1150 mm	
890300-20-2 Z	Argent
890300-21-2 Z	Noire
890300-22-2 Z	Blanche
890300-29-2 Z	Blanche - Barre verte
890300-49-2 Z	Inox

CROSS BAR 89

Cross Bar 89 à mortaiser

LES CARACTÉRISTIQUES

- Fermeture 1 point latéral se composant de :
une barre anti-panique en applique Cross bar 89,
une serrure à mortaiser (1 point) condamnable par demi-cylindre
profil européen (non fourni) compatible avec un demi-ensemble
extérieur EN2050
- Certifiée NF QE + C
- Marquage CE EN1125 : 2008
- Résistance anticorrosion 240 HBS



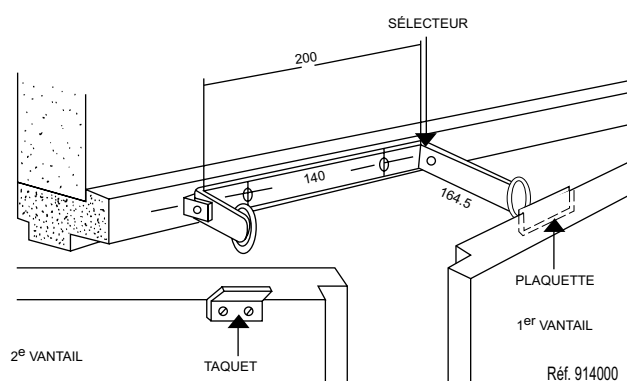
Evacuation
des personnes

◇ Cross Bar 89 à mortaiser - Coupe-feu en standard

RÉFÉRENCE	DÉSIGNATION
1 point latéral - longueur 950 mm	
891100-11-1/2 Z	Argent
891100-12-1/2 Z	Noire
891100-13-1/2 Z	Blanche
891100-14-1/2 Z	Blanche - Barre verte
Demi-ensemble à profil étroit	
EN2050-01-1/2 A	Argent
EN2050-02-1/2 A	Blanc
EN2050-03-1/2 A	Noir

CROSS BAR 89

Accessoires et gâches



Accessoires pour Cross Bar 89

RÉFÉRENCE	DÉSIGNATION
Kit d'adaptation pour porte en verre - Pour Cross Bar 89 2 points	
KG8902-01-0 A	Pour fonction avec demi-ensemble
KG8902-02-0 A	Pour fonction sans demi-ensemble
KG89AC-01-0 A	Kit fixation gâche sur imposte 1 vantail
KG89AC-02-0 A	Kit fixation gâche sur imposte 2 vantaux
Kit de visserie pour porte d'épaisseur de 60 mm à 115 mm	
KE3000-01-0 A	Vis + croisillon
Kit de prolongation pour porte de grande hauteur (jusqu'à 3200 mm)	
S91000-01-0 A	Argent
S91000-02-0 A	Noir
S91000-04-0 A	Blanc
S91000-06-0 A	Inox
Sélecteur de porte CE EN1158	
914000-01-0 B	Acier finition Argent
914000-05-0 B	Acier chromé rallongé (140 mm) - finition Argent
914000-04-0 B	Acier finition inox
Barre seule	
B81000-01-0 A	950 mm - argent
B81000-02-0 A	950 mm - noire
B81000-03-0 A	950 mm - blanche
B83000-01-0 A	1150 mm - argent
B83000-02-0 A	1150 mm - noire
B83000-04-0 A	1150 mm - blanche



A14300



A27000

Gâches et supports

RÉFÉRENCE	DÉSIGNATION
Haute ou latérale pour profil PVC ou porte à recouvrement	
A14300-01-0 A	Argent
A14300-02-0 A	Noire
A14300-03-0 A	Blanche
A14400-01-0 A	Blanche
A14400-02-0 A	Argent
Haute ou latérale pour profil PVC ou porte à recouvrement (avec support S02532) - CE et coupe-feu	
A32000-01-0 A	Argent
A32000-04-0 A	Noire
Haute ou latérale pour profil aluminium ou porte affleurante	
A27000-01-0 A	Noire
A27000-04-0 A	Argent
A27000-06-0 A	Blanche
Basse pour seuil aluminium	
A14500-01-0 A	Argent
A14500-02-0 A	Blanche
Basse coupe-feu	
A34000-01-0 A	Noire
A34000-04-0 A	Argent
A34000-06-0 A	Blanche
Supports de gâche pour profil PVC	
S02532-01-0 A	Argent
S02532-02-0 A	Blanc