

Les cross-bars "issuDOM"

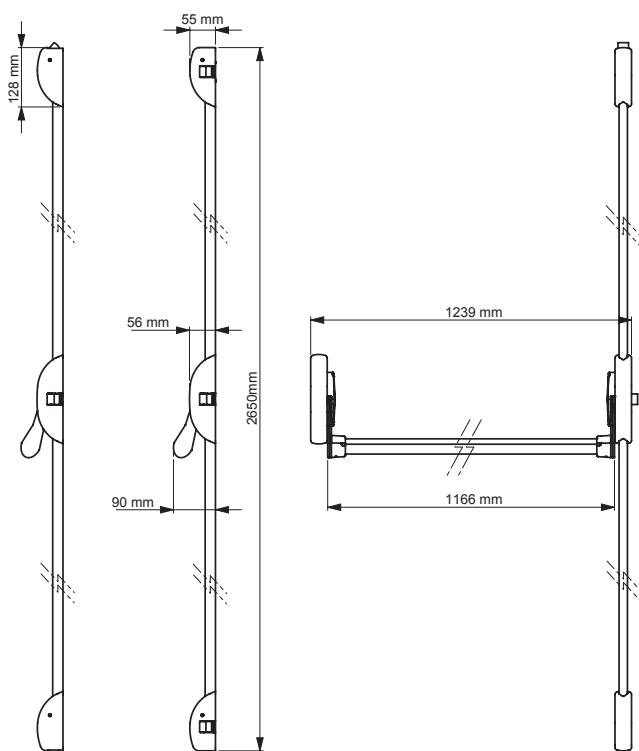
## issuDOM - CP300

Cross-bars - 3 points



### Caractéristiques

Type de pose	En applique
Nombre de points	3
Intégration	Porte aluminium, acier, bois, PVC, porte de secours, porte de communication grand trafic
Réversible	Oui
Coupe-feu	Oui
Ouverture extérieure	Bouton ou béquille
Dimension de la barre	950 mm
Matière de la barre	Aluminium
Finition de la barre	Laquée
Hauteur de tringle	2660 mm
Points haut et bas réglables	Oui
Matière des tringles	Acier
Matière des capots	Acier/zamak
Protection	Traitement anti corrosion
Certifications et Normes	Certifiée EN 1125 : 2008 Grade 7 (le plus élevé)
Essais d'endurance	Plus de 200 000 cycles d'ouverture / fermeture
Accessoires fournis	Gâche, vis, gabarit de pose



**+** Design  
 Coupe-feu en standard  
 Facilité de pose  
 Largeur de coffre réduite  
 Réversible sans démontage  
 Pênes latéraux évitant la pose de gâche de sol

### Compléments

