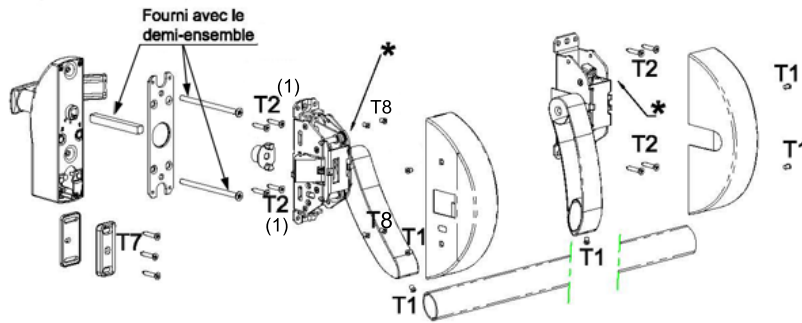
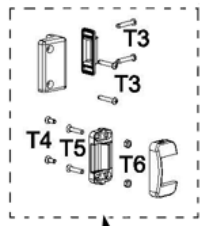


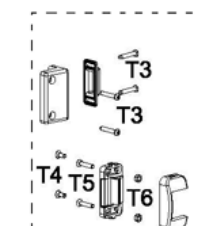
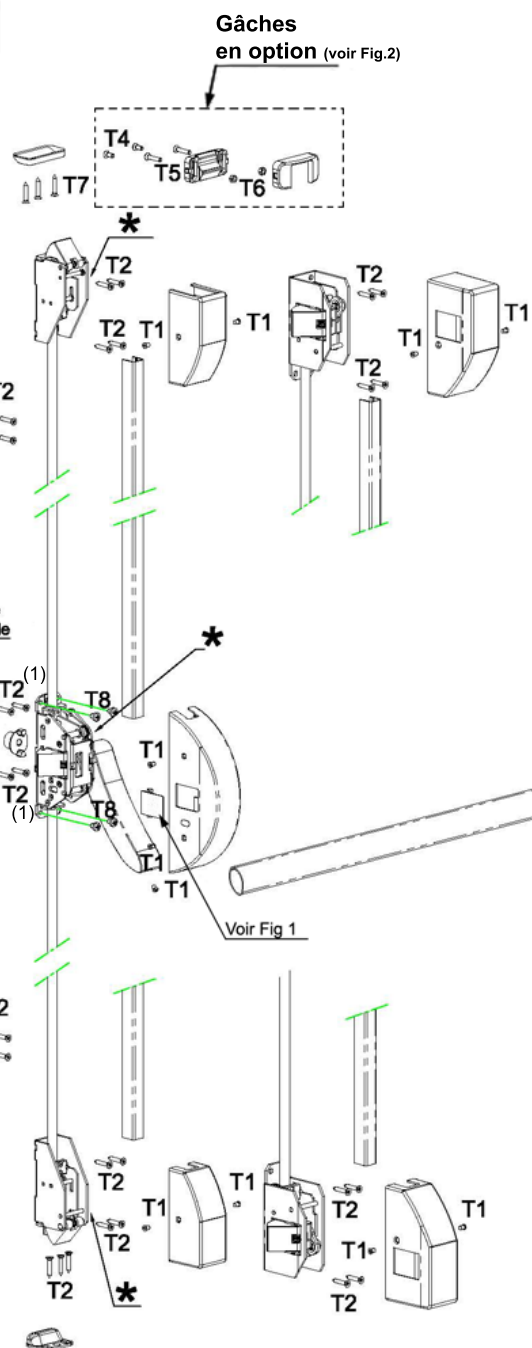
1239-0804101	08
LINE-EN 1125:1997 + LINE-EN 1125A1:2001+ LINE-EN 1125A1A2C:2003	3 7 6 0 1 3 2 2 A
1239-0804102	08
LINE-EN 1125:1997 + LINE-EN 1125A1:2001+ LINE-EN 1125A1A2C:2003	3 7 6 1 1 3 2 2 A

## Version 1 point



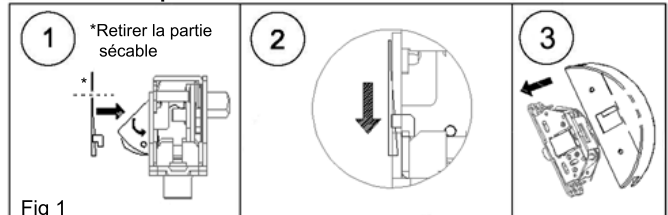
Gâche en option (voir Fig 2)

## Version 2/3 points

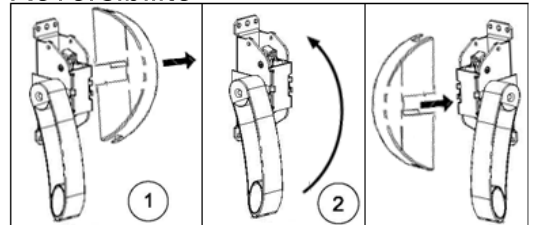


Gâches en option (voir Fig 2)

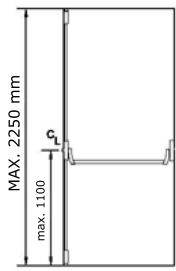
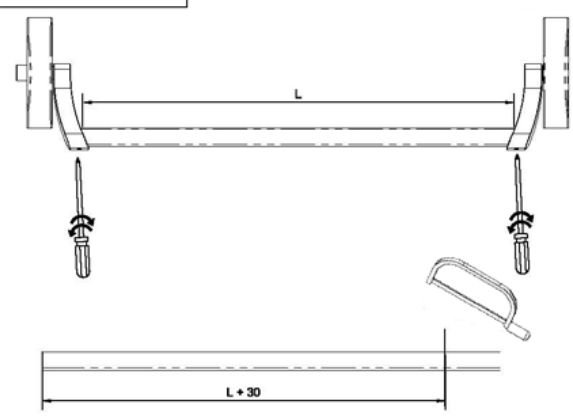
## Version 2 points



## Réversibilité



## RECOUPE



## Version standard

	1 POINT	2 POINTS	3 POINTS
M4 X 6.5 T1	6	10	10
∅ 3.5 X 22 T2	8	23	23
∅ 3.5 X 35 T7	3	3	6
M4 X 5 T8	4	4	4

## Autres gâches (Fig 2)

Profil PVC Réglable AR2000-01-0A	T3	∅ 3.9 x 25	4
Profil Aluminium AR2100-01-0A	T4	M4 x 10	2
	T5	M4 x 20	2
	T6	M4	2

(1) T2: A n'utiliser qu'en cas de pose sans demi ensemble

**\* IMPORTANT :** afin d'assurer un fonctionnement conforme, il est indispensable de procéder à un graissage des parties mobiles (loquet haut, loquet bas, point central, etc.) au montage, puis tous les 20 000 cycles et au moins une fois par an.

**CONSIGNES DE SECURITE :**  
 Vérification du fonctionnement : Réaliser un contrôle périodique (au minimum une fois par mois) du fonctionnement du dispositif anti-panique. Vérifier que le (les) panneau(s) entre(nt) librement dans la (les) gâche(s) et qu'il(s) se rétracte(nt) sans aucune résistance sous l'action de la barre de poussée. Le fonctionnement correct du dispositif anti-panique est essentiel pour garantir la sécurité physique des personnes. La société JPM ne pourra être tenue pour responsable du mauvais fonctionnement du dispositif anti-panique dans le cas où ces instructions ne seraient pas respectées. Les caractéristiques de sécurité de ce produit sont essentielles pour répondre à l'EN 1125. Aucune modification d'aucune sorte, autre que celles décrites dans ces instructions, n'est permise.

