

## SERRURE À LARDER PIXELLE

# SERRURE PIXELLE - PX1000 - A PÊNE DORMANT ET 1/2 TOUR POUR PE - AXE 50MM



### APPLICATIONS

Recommandée pour des utilisations très intensives, nécessitant un haut niveau de qualité - Idéale pour les portes d'entrées, portes secondaires ou portes d'intérieures - Apte à équiper des blocs porte coupe-feu.

### LES PLUS PRODUIT

Résistante aux usages très intensifs

Haute endurance : certifiée à 500 000 cycles - NF Niveau 3, le plus haut niveau de la certification

Seule serrure NF Niveau 3 pour mortaises à la fois de 135 et 150mm

Réversible très facilement sans démontage de la serrure

Pour tous types de portes : bois, métal, aluminium

NF QC Niveau 3 : Norme utilisée pour la sécurité des personnes et des biens concourant, au compartimentage en cas d'incendie

### CARACTÉRISTIQUES TECHNIQUES

Coffre : (H) 136 x (L) 77mm x (E) 14 mm

Axe : 50 mm

Entraxe : 70 mm

Finition : brute

Carré : 7mm

Pênes :

Saillie du pêne ½ tour : 11 mm

Course du pêne dormant : 20 mm - Fonctionnement à 2 tours

Têtière : - 230 x 20 mm

Disponible en bouts ronds ou bouts carrés

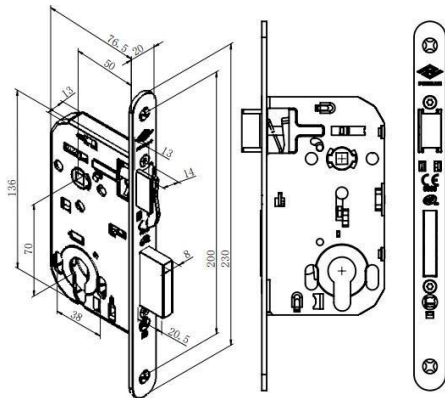
Finition : nickel noire ou inox

Disponible en main droite, réversible très facilement

Livré avec gâche (selon conditionnement) et vis de fixation

Compatible avec les rosettes de béquilles et cylindre à fixation traversante DIN

SCHÉMAS TECHNIQUES



Plxelle PX1000 Schéma technique

RÉFÉRENCES

Référence	Désignation
PX1000 Profil Européen - Axe 50 mm	
Surété à fouillot - Fonction équerre - Ressort renforcé (SH) - NFQC Niveau 3	
PX1000-01-1B	Têtière nickel noire - BC - avec gâche - par boîte de 2 - main droite réversible
PX1000-02-1B	Têtière nickel noire - BR - avec gâche - par boîte de 2 - main droite réversible
PX1000-03-1B	Têtière Inox - BC - avec gâche - par boîte de 2 - main droite réversible
PX1000-04-1B	Têtière Inox - BR - avec gâche - par boîte de 2 - main droite réversible
PX1000-01-1J	Têtière nickel noire - BC - sans gâche - par boîte de 10 - main droite réversible
PX1000-02-1J	Têtière nickel noire - BR - sans gâche - par boîte de 10 - main droite réversible
PX1000-03-1J	Têtière Inox - BC - sans gâche - par boîte de 10 - main droite réversible
PX1000-04-1J	Têtière Inox - BR - sans gâche - par boîte de 10 - main droite réversible