

SERRURE À LARDER PIXELLE

SERRURE PIXELLE - PX5000 - BEC DE CANE - AXE 50MM



APPLICATIONS

Recommandée pour des utilisations très intensives, nécessitant un haut niveau de qualité - idéale pour les portes de communication intérieure : salles de réunion, bureaux administratifs, portes de couloirs - Apte à équiper des blocs porte coupe-feu.

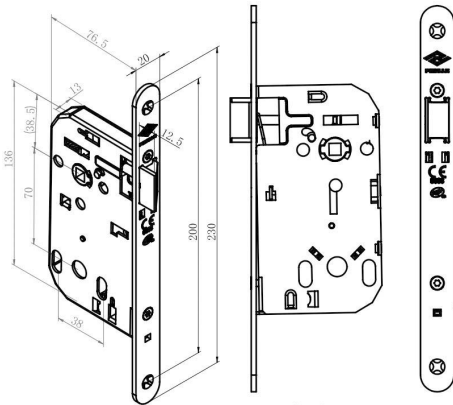
LES PLUS PRODUIT

Résistante aux usages très intensifs
 Haute endurance : certifiée à 500 000 cycles - NF Niveau 3, le plus haut niveau de la certification
 Seule serrure NF Niveau 3 pour mortaises à la fois de 135 et 150mm
 Réversible très facilement sans démontage de la serrure
 Pour tous types de portes : bois, métal, aluminium
 NF QC Niveau 3 : Norme utilisée pour la sécurité des personnes et des biens concourant, au compartimentage en cas d'incendie

CARACTÉRISTIQUES TECHNIQUES

Coffre : (H) 136 x (L) 77mm x (E) 14 mm
 Axe : 50 mm
 Entraxe : 70 mm
 Finition : brute
 Carré : 7mm
 Pênes :
 Saillie du pêne ½ tour : 11 mm
 Tête : - 230 x 20 mm
 Disponible en bouts ronds ou bouts carrés
 Finition : nickel noire ou inox
 Disponible en main droite, réversible très facilement
 Livré avec gâche (selon conditionnement) et vis de fixation
 Compatible avec les rosettes de béquilles et cylindre à fixation traversante DIN

SCHÉMAS TECHNIQUES



Pixelle PX5000 Schéma technique

RÉFÉRENCES

Référence	Désignation
PX5000 Bec de Cane - Axe 50 mm	
Bec de Cane - NFQC Niveau 3	
PX5000-01-1B	Têtière nickel noire - BC - avec gâche - par boîte de 2 - main droite réversible
PX5000-02-1B	Têtière nickel noire - BR - avec gâche - par boîte de 2 - main droite réversible
PX5000-03-1B	Têtière Inox - BC - avec gâche - par boîte de 2 - main droite réversible
PX5000-04-1B	Têtière Inox - BR - avec gâche - par boîte de 2 - main droite réversible
PX5000-02-1J	Têtière nickel noire - BR - sans gâche - par boîte de 10 - main droite réversible