

Pêne dormant et à rouleau



CARACTÉRISTIQUES

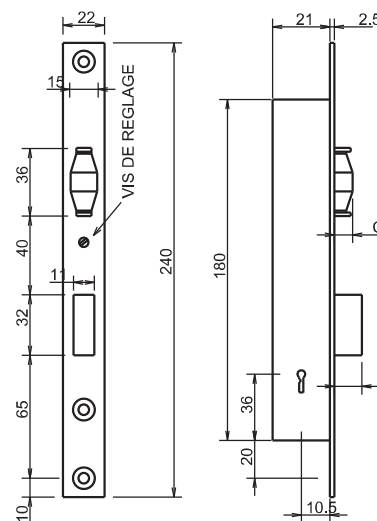
Type de pose	Nb de point(s)	Type de pêne	Entrée
A encastrer	1	Pêne dormant et à rouleau	3 gorges

Saillie pêne dormant	9 mm
Rouleau : Réglable	Oui (9 mm maximum)
Matière	Delrin
Têtière : Type	Plate
Matière	Inox
Largeur	22 mm
Pièces internes traitées anti corrosion	Oui
Nombre de gorges	3
Nombre de clés	2
Nombre de variures disponibles	10



RÉFÉRENCES

Largeur (mm)	Axe (mm)	Ouverture	Gâche fournie	Code article
21	10,5	Varié	Oui	F104210010
		S'entrouvrant	Oui	F104210011
		Sur numéro	Oui	F104210012



COMPLÉMENTS



Gâches p. 213



Entrées pour clé benarde p. 344



Clés supplémentaires p. 352