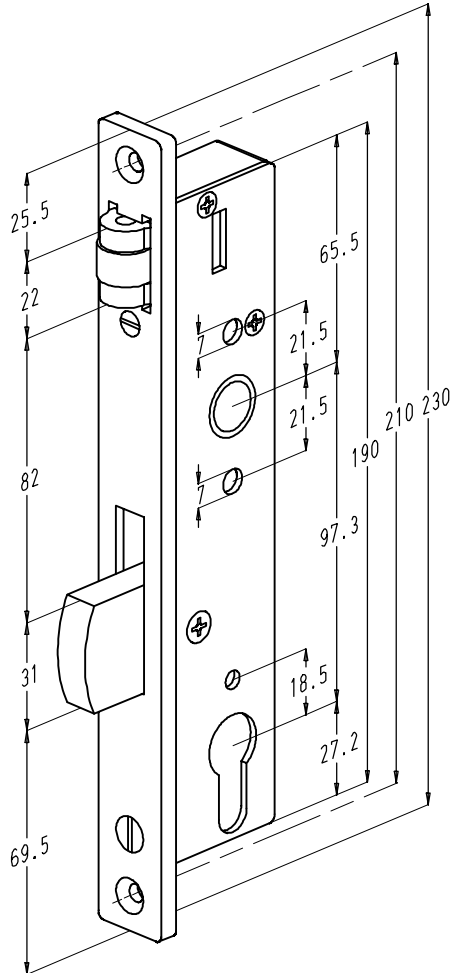
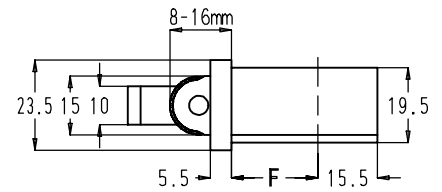


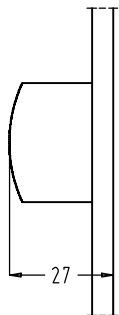
**Serrure à rouleau réglable et pêne dormant**



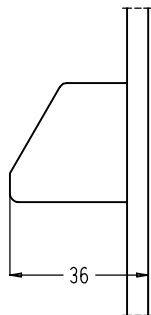
N° de commande exécution standard	Type de pêne dormant	F mm	N° de commande exécution P
8011-25	A	22,5	8011P-25
8012-25	B		8012P-25
8011-30	A	27,5	8011P-30
8012-30	B		8012P-30



- Pênes dormant:

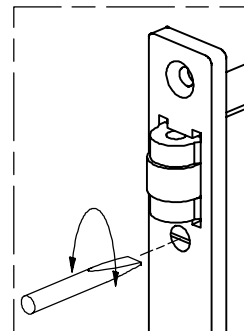


exécution A



exécution B

- Rouleau réglable



La course du rouleau peut être réglée de 8 mm. Le rouleau peut être réglé au moyen d'un tournevis.