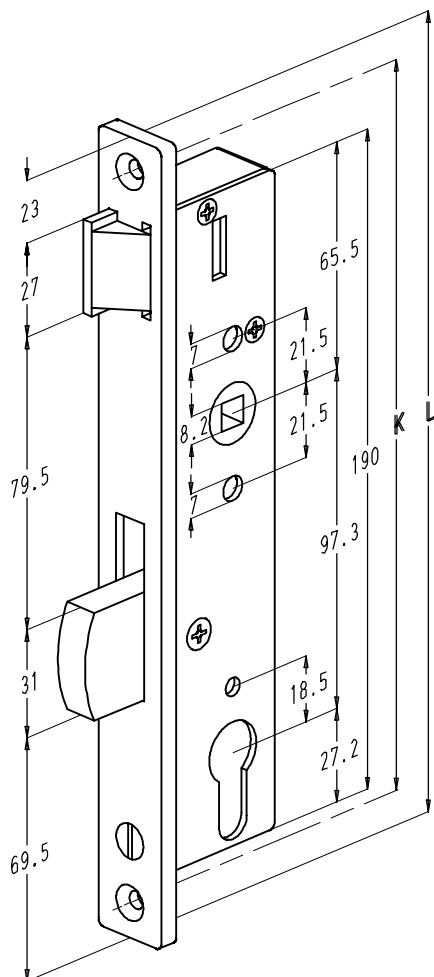
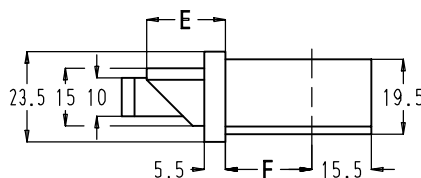


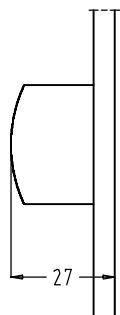
Serrure à pêne lançant et pêne dormant



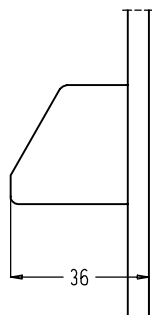
N° de commande exécution standard	Type de pêne dormant	E mm	F mm	K mm	L mm	N° de commande exécution P
8001-25	A	15	22,5	210	230	8001P-25
8002-25	B					8002P-25
8005-25	A	19				8005P-25
8006-25	B					8006P-25
8008-25	B	24				8008P-25
8001-30	A	15	27,5			8001P-30
8002-30	B			8002P-30		
8005-30	A	19				8005P-30
8006-30	B					8006P-30
8001-35	A	15	32,5	222	238	8001P-35
8002-35	B					8002P-35
8005-35	A	19				8005P-35



- Pênes dormant:



exécution A



exécution B