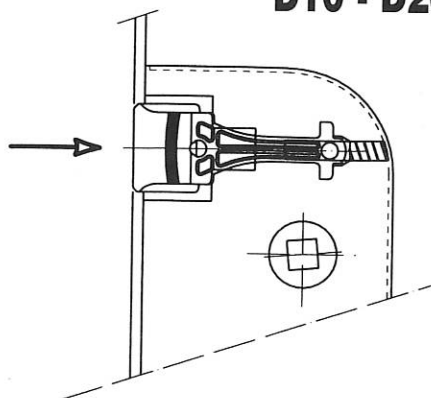
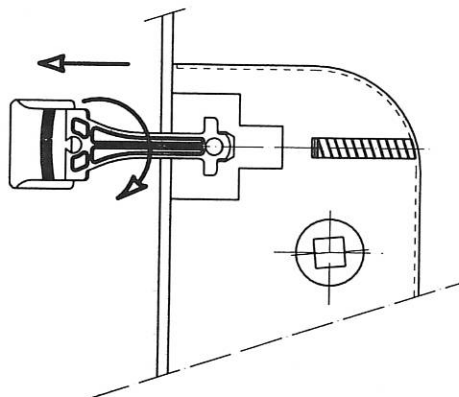


## RETOURNEMENT DU PÈNE 1/2 TOUR HOW TO REVERSE THE LATCHBOLT D10 - D20 - D226 - 4500



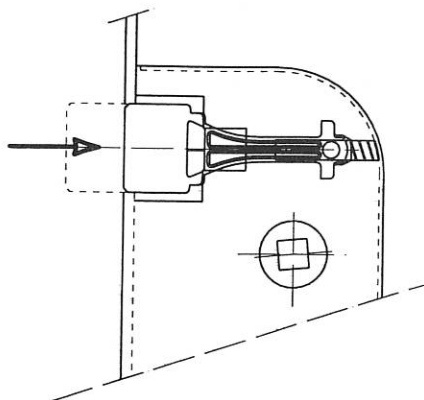
① Pousser le pène 1/2 tour à fond et le maintenir dans cette position.  
Push the latchbolt completely in and maintain it in this position.

② Maintenir le ressort comprimé manuellement ou à l'aide d'un outil.  
Hold the compressed spring manually or by means of a tool.



③ Sortir le pène 1/2 tour et relacher le ressort.  
Pull out the latchbolt and release the spring.

④ Retourner le pène 1/2 tour.  
Reverse the latchbolt.



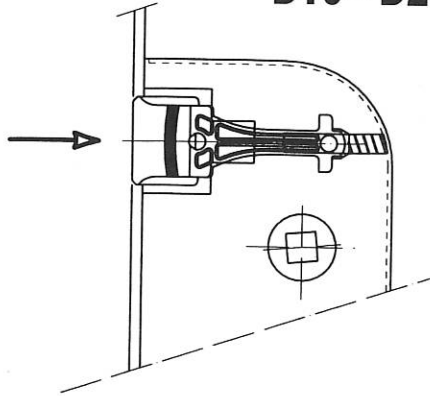
⑤ Enfoncer le pène 1/2 tour retourné.  
Push the reversed latchbolt back into the lockcase.

⑥ Relacher le pène 1/2 tour.  
Release the latchbolt.

## RETOURNEMENT DU PÈNE 1/2 TOUR

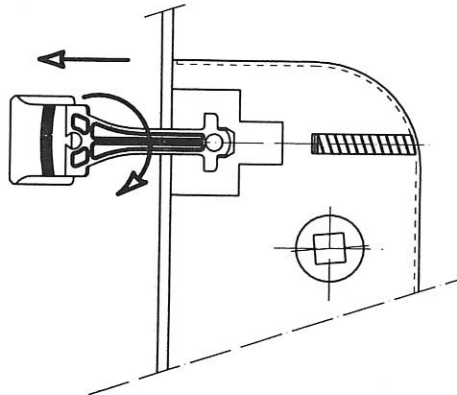
### HOW TO REVERSE THE LATCHBOLT

#### D10 - D20 - D226 - 4500



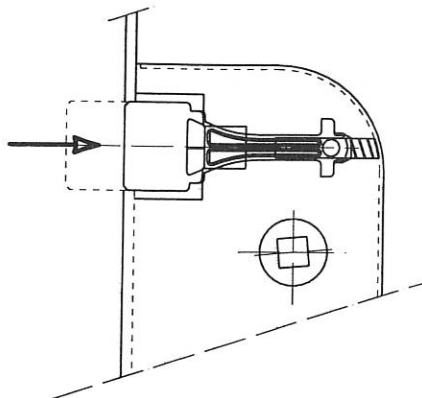
① Pousser le pène 1/2 tour à fond et le maintenir dans cette position.  
Push the latchbolt completely in and maintain it in this position.

② Maintenir le ressort comprimé manuellement ou à l'aide d'un outil.  
Hold the compressed spring manually or by means of a tool.



③ Sortir le pène 1/2 tour et relacher le ressort.  
Pull out the latchbolt and release the spring.

④ Retourner le pène 1/2 tour.  
Reverse the latchbolt.



⑤ Enfoncer le pène 1/2 tour retourné.  
Push the reversed latchbolt back into the lockcase.

⑥ Relacher le pène 1/2 tour.  
Release the latchbolt.