

A mentonnet - Profil européen



CARACTÉRISTIQUES

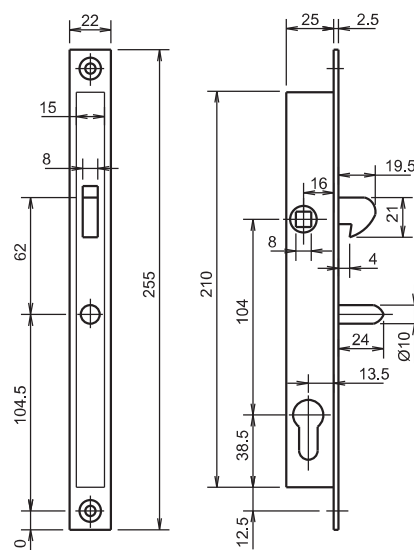
| Type de pose | Nb de point(s) | Entraxe | Type de pêne | Fouillot | Entrée |
|--------------|----------------|---------|--------------|----------|-----------------|
| A encastrer | 1 | 104 mm | A mentonnet | □ 8 mm | Profil européen |

| | |
|---|------------------------------|
| Largeur | 25 mm |
| Mentonnet : Désolidarisé du fouillot | Oui |
| Condamnation | Par le cylindre |
| Rappel à équerre | Oui |
| Téton anti dégonflage | Oui |
| Têtière : Type | Plate |
| Matière | Inox |
| Largeur | 22 mm |
| Pièces internes traitées anti corrosion | Oui |
| Type de cylindre préconisé | Panneton rayon 11,4 mm (PM2) |



RÉFÉRENCES

| Largeur (mm) | Axe (mm) | Cylindre fourni | Gâche fournie | Code article |
|--------------|----------|-----------------|---------------|--------------|
| 25 | 13,5 | Non | Non | F128250000 |



Cotes sous tèteière

COMPLÉMENTS



Gâches p. 211



Cylindres panneton rayon 11,4 mm (PM2) p. 28



Béquilles p. 343