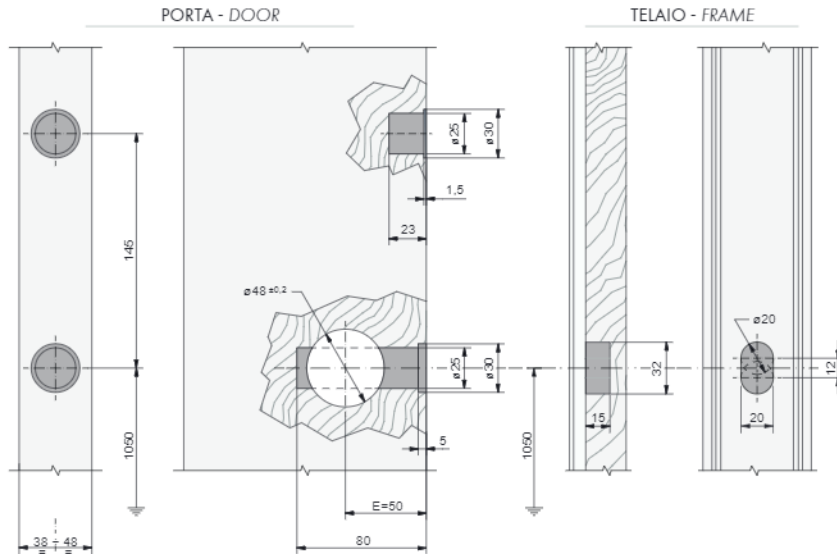
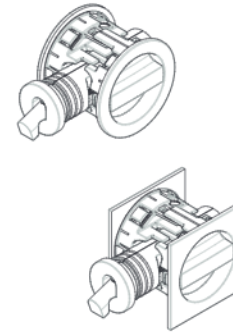


SCHEMA DI FORATURA
DRILLING DIAGRAM



S.A.B. Serrature S.r.l.
Via G. Marconi, 137
25071 - Agnosine (BS) - Italia
Tel. +39 0365 896463
info@sabserrature.it
www.sabserrature.it



Serie 2800 - HookyZERO

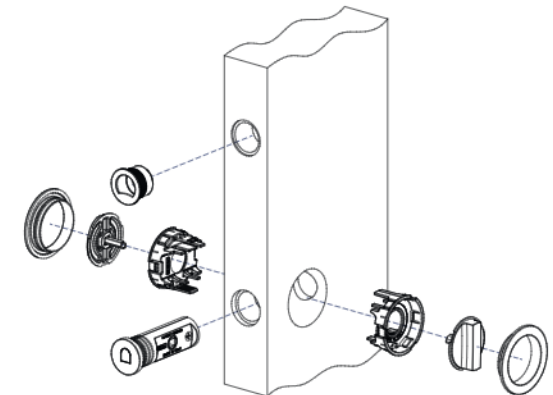
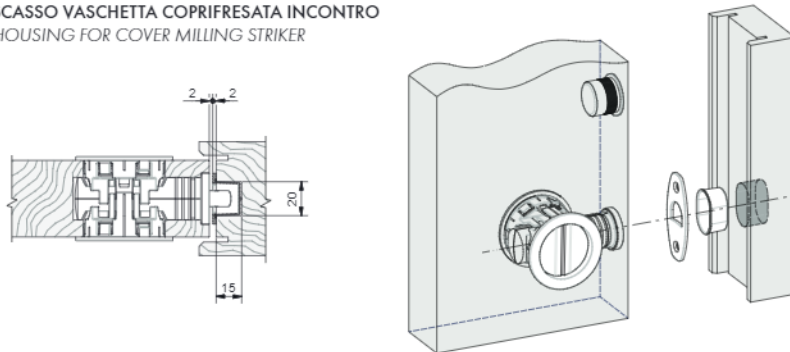
Kit Serratura a gancio e Placche
incasso per porte scorrevoli

- Quadro Telescopico QT 6mm

*Hook-bolt lock and Encased Plates for
sliding doors*

- Telescopic Spindle QT 6mm

SCASSO VASCHETTA COPRIFRESATA INCONTRO
HOUSING FOR COVER MILLING STRIKER



IST0280007600 - 1/2017

KIT HOOKY ZERO T20, T25

MONTAGGIO COMPONENTI
ASSEMBLING INSTRUCTIONS

1. Forare il pannello come da schema (pag.4).

Drill the panel as shown in the drilling diagram (pag. 4).

2. Inserire la serratura nella sede, presatando attenzione ad orientarla in asse con la porta (Fig.1).

Enter the lock in the seat, taking care to orient aligned with the door (Fig.1).

3. Applicare i due supporti in plastica delle placche ad incasso nella loro sede $\varnothing 48$ (Fig. 2). I supporti vanno inseriti contrapposti e ruotati di 180° tra loro (Fig. 3) in modo che le rispettive alette dentate si aggancino vicendevolmente, sino ad arrivare in battuta su entrambi i lati della porta, adattandosi così automaticamente allo spessore del pannello.

Apply the two plastic supports of the encased plates in their housing $\varnothing 48$ (Fig. 2). The supports must be inserted opposite and rotated 180° between them, in this way they engage each other, until their stopping on both sides of the door and adapting automatically to the thickness of the panel.

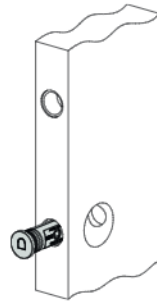


Fig. 1

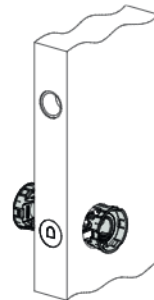
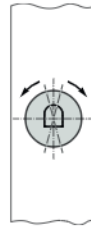


Fig. 2

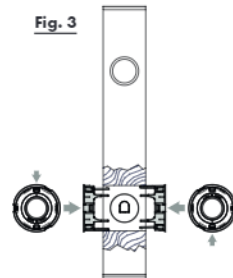


Fig. 3

4. Inserire pomolo e disco emergenza nei supporti spingendoli in battuta sino all'aggancio degli stessi (Fig. 4).

Insert the knob and the emergency disc against the plastic supports until the engagement thereof (Fig. 4).

5. Posizionare le placche tonde o quadre pressandole sino al loro bloccaggio nei supporti e in battuta contro la superficie del pannello (Fig. 5).

Place the plates, round or square, pressing them until their stop clamping into the holders and against the surface of the panel (Fig. 5).

6. Inserire la maniglia frontale di trascinamento nell'apposita sede (Fig. 6).

Apply the pull handle in its seat (Fig. 6).

7. Verificare il corretto funzionamento della serratura.

Verify the correct working of the lock.

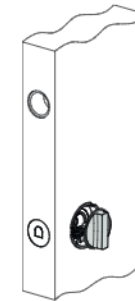
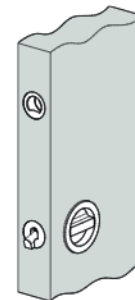


Fig. 4

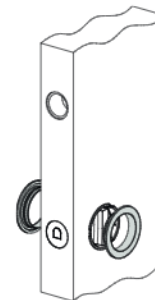
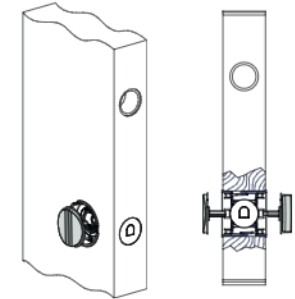


Fig. 5

Fig. 6

