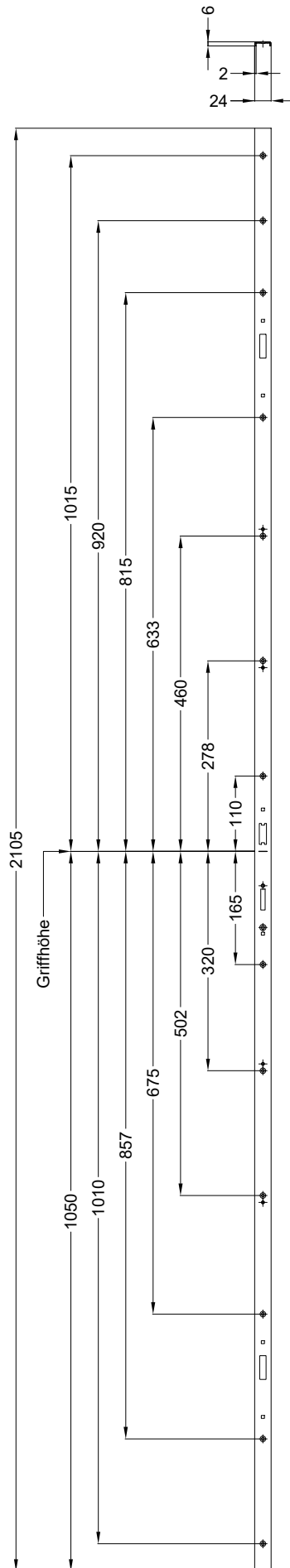


Schraublage
Schloss:

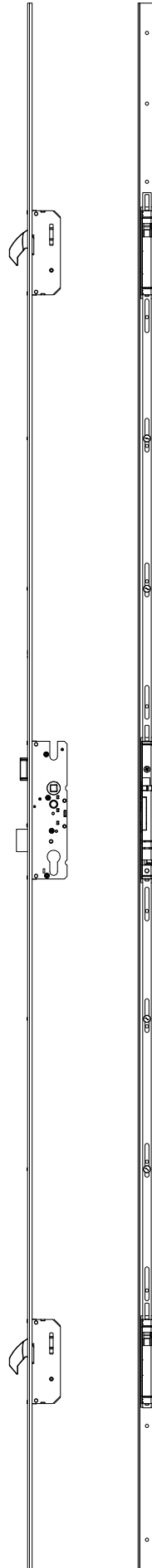
T-UG2460 .../35 92/... M2



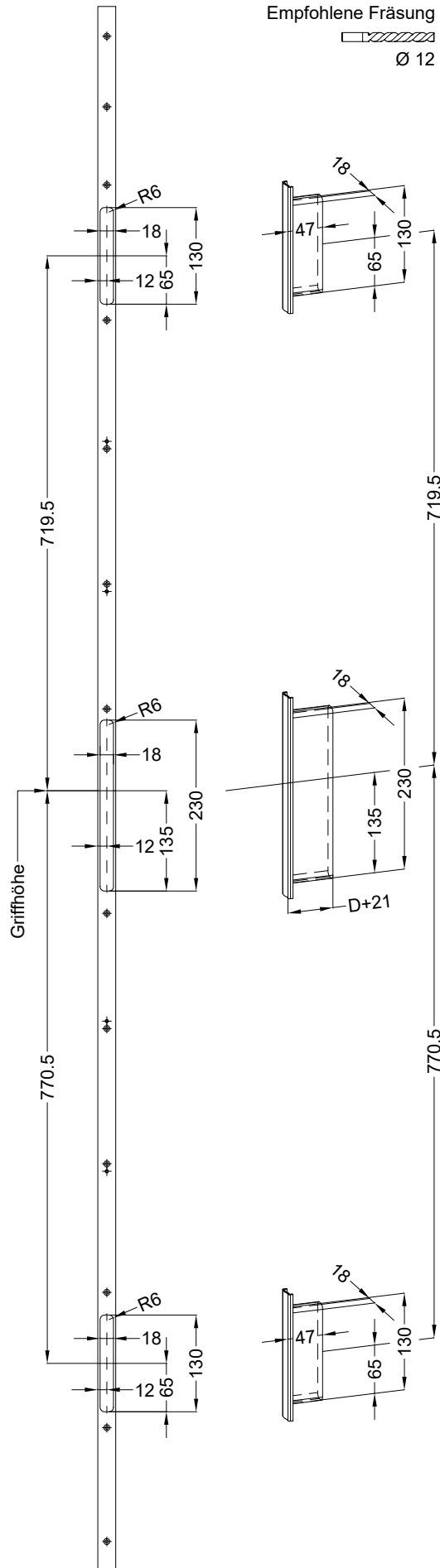
Technische Änderungen vorbehalten!

Ansichten
Schloss:

T-UG2460 .../35 92/... M2

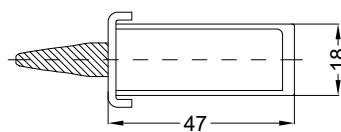
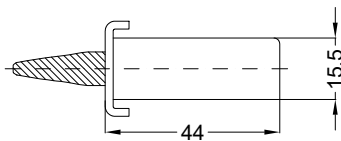


Technische Änderungen vorbehalten!

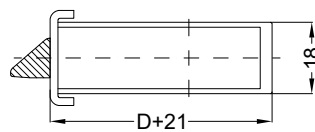
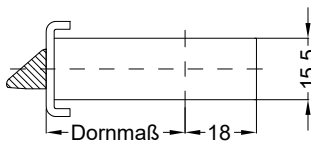


Allgemeine Vermaung

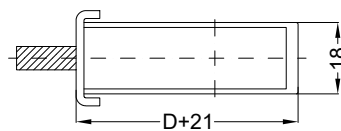
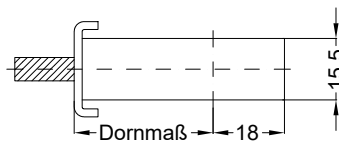
Frsmae



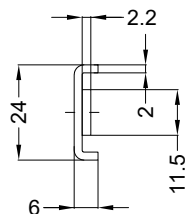
Situation
 Schwenkriegel
 G1 Gehuse TM6 Y2K



Situation
 Falle
 SK TT



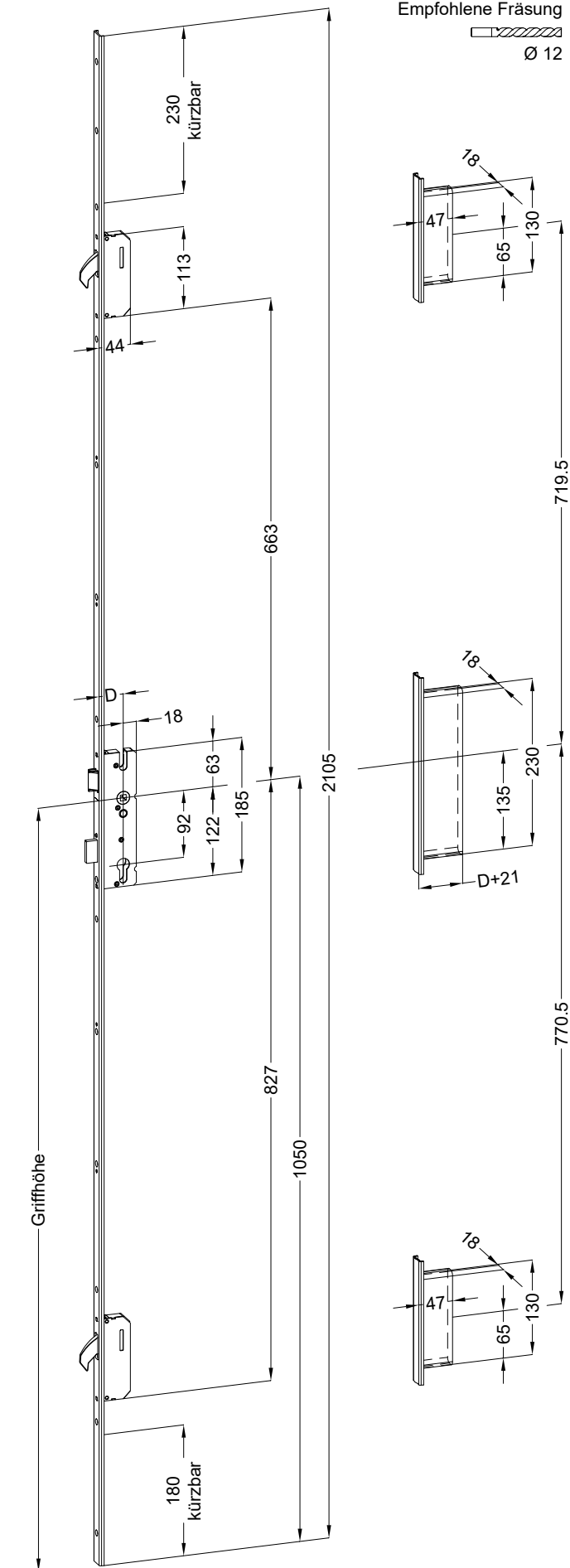
Situation
 Riegel
 SK TT



Lage
 Schloss

Katalogdarstellung

Schloss: T-UG2460 .../35 92/... M2



Technische Änderungen vorbehalten!