

5000 TRILOCK®



> DIFFÉRENTS NIVEAUX DE SÉCURITÉ PRÉSERVANT TOUJOURS L'ESTHÉTIQUE

Les serrures de la gamme 5000, sont avant tout destinées aux portes d'appartement. Elles préservent l'esthétique des portes puisqu'elles sont encastrées, mais elles ont surtout une fonction de sécurité avec tous les niveaux de labellisation A2P(1) : A2P*, A2P** et A2P***. Toutes les serrures de la gamme 5000 peuvent être livrées avec un entrebâilleur encastré.

> CONSEILS



Respecter scrupuleusement la notice et les gabarits de pose. Bien nettoyer les mortaises avant l'intégration de la serrure dans la porte.

Après montage : tester les fonctions de la serrure porte

ouverte. Afin de conserver la garantie, ne pas modifier les caractéristiques du produit.

Ne pas peindre la serrure.

> ZOOM TECHNIQUE

- > **Coffre central** : 148 x 78 x 15 mm, acier galvanisé
- > **Têtière** : acier épaisseur 3 mm, finition peinture époxy (bronze 39)
- > **Tringles** : acier galvanisé
- > **Fouillot** : carré de 7 mm (8 sur demande)
- > **Axe** : 50 mm
- > **Entraxe** : 70 mm
- > **Pênes** : pêne dormant, pêne 1/2 tour bombé

> Modèles pour A2P** et A2P*** :

- **5 points** : pênes ronds pour (les modèles 5700 et 5900)
- **3 points** : pênes rectangulaires (pour les modèles 5000)

> Modèles de la famille 5000 en Version Standard et A2P* :

- **Pour la 5000 Standard et A2P*** : Pênes médian, haut et bas, de forme oblong
- **Pour la 5700 Standard et A2P*** : Pêne médian oblong, pênes haut et bas ronds
- **Pour la 5900 Standard et A2P*** : Pêne médian oblong, pênes haut et bas ronds

> Option : Gâche plate ou gâche équerre

> **Remarque** : la qualification de l'A2P n'est pas maintenue avec les gâches équerres

> **Fonctionnement** : Manœuvre du pêne 1/2 tour à la béquille ou à la clé.

Manœuvre des pênes de condamnation à la clé.

[1] Pour conserver leur certification, les produits doivent être impérativement installés avec la gâche et les accessoires certifiés A2P et commercialisés par Vachette

5000 TRILOCK®

> APPLICATIONS



> TYPES D'APPLICATIONS

Ces serrures sont idéales pour l'équipement des portes palières d'appartement ou toutes portes d'intérieurs nécessitant une sécurité renforcée (produits labellisés). Elles conviennent aux portes en bois ou en métal.



LES PLUS PRODUITS



- Pêne 1/2 tour bombé : limitant le bruit du claquement et facilitant la fermeture
- Serrure CFPF 1/2 heure
- Réversible sans démontage (droite ou gauche)
- Option entrebâilleur encastré
- Fonctionne avec cylindre profilé européen, panneton DIN

Garantie
10ans



SERRURES À LARDER MULTIPONTS

> GAMME 5000 TRILOCK®

- Serrures pour tous types de portes susceptibles d'accepter un coffre de serrure de 78 mm de profondeur
- Serrures pour portes palières

LABEL A2P

Agréé par les compagnies d'assurances

	A2P***	A2P**	A2P*	Sans Label	Résistance à l'effraction
5000* * * (1)	●				Vérifie une résistance à l'effraction de 15 minutes face aux attaques d'un professionnel de la sécurité
5000* * (1)		●			Vérifie une résistance à l'effraction de 10 minutes face aux attaques d'un professionnel de la sécurité
5000* (1)			●		Vérifie une résistance à l'effraction de 5 minutes face aux attaques d'un professionnel de la sécurité
5000 Standard				●	

[1] Pour conserver leur certification, les produits doivent être impérativement installés avec la gâche et les accessoires certifiés A2P et commercialisés par Vachette



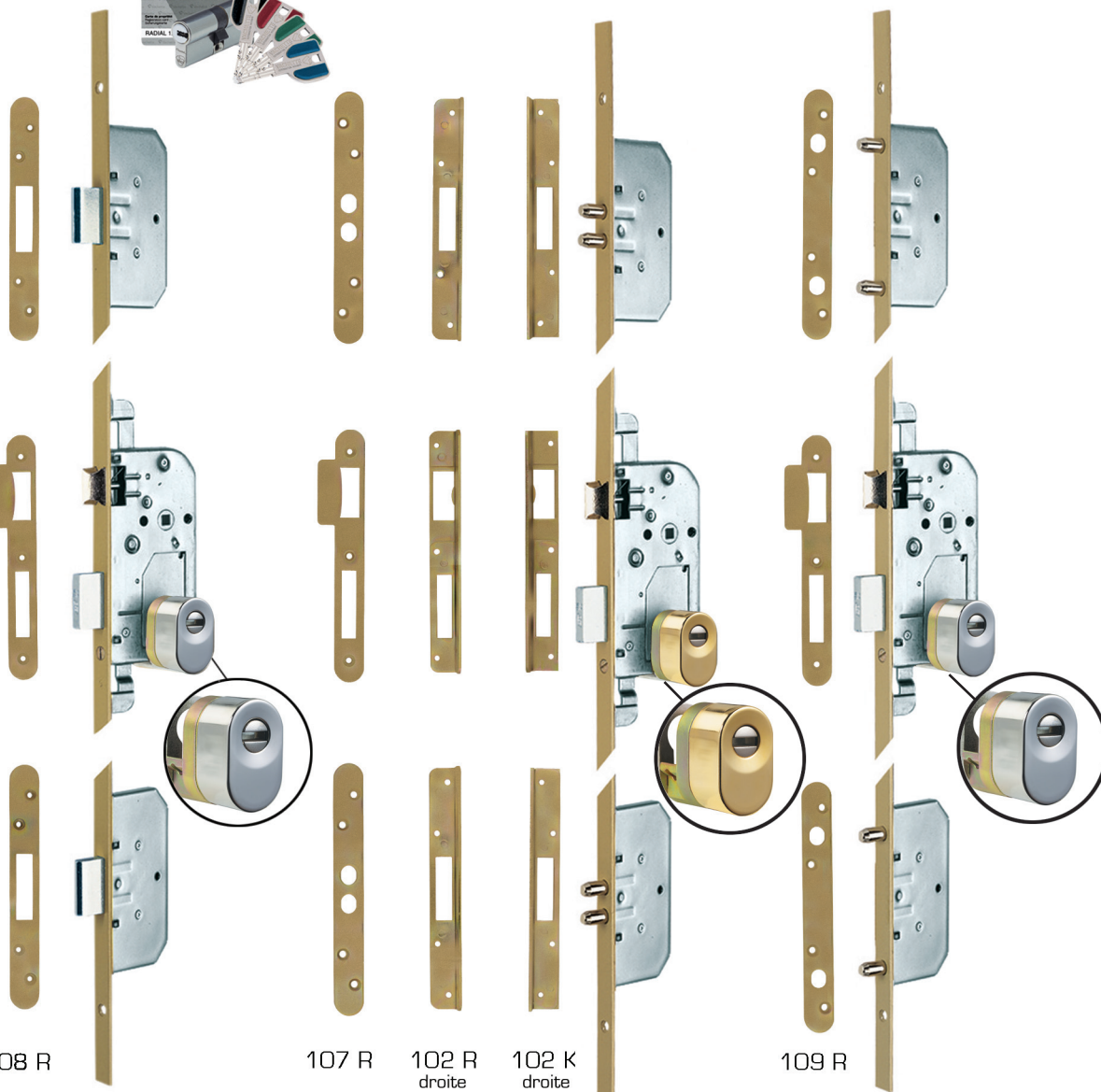
Pour tout savoir sur l'A2P, nous vous conseillons de vous référer au cahier des normes, marques et Labels à la fin de ce catalogue

SERRURES À LARDER MULTIPONTS

> HAUTE SÉCURITÉ ⁽¹⁾

SANS ENSEMBLE

RÉF. 5000 SGN2 - A2P**



108 R

107 R

102 R
droite
ou gauche

102 K
droite
ou gauche

109 R

5000 SGN2 T204 **NF** **QC**
3 pènes rectangulaires

(2) (3)

5700 SGN2 T204
2 x 2 pènes ronds
tournants libres et
antisciage
Écartement 20 mm

5900 SGN2 T204
1 pêne médian
rectangulaire, 4 pènes
ronds tournants libres
et antisciage

Option : entrebâilleur
Décondamnable de l'extérieur et possibilité
d'adapter un bouton



Entrebâilleur
ENT

droite
G ENT 5

Gâche réversible
G od ENT 5

Porte à recouvrement

Porte à chant droit

Ces serrures sont particulièrement
destinées aux portes en réhabilitation
sur huisserie métallique existante

(1) Pour conserver leur certification les serrures doivent être impérativement installées avec le cylindre, son protecteur, les gâches et les accessoires certifiés A2P et commercialisés par Vachette

(2) Les caractéristiques certifiées par la marque **NF** sont l'endurance, la durabilité et la sécurité.

(3) La marque **NF** ne couvre pas les accessoires (garnitures, cylindres, protecteurs).

SERRURES À LARDER MULTIPONTS


> A2P**⁽¹⁾ sans ensemble

Cette serrure est utilisable avec un pommeau et une rosace spéciale pour le protecteur de cylindre ou ensemble palière du marché adapté à la forme du protecteur



**

> Haute sécurité axe à 50 mm, 3 pènes latéraux

Ref. 5000 SGN2 T204  ⁽²⁾ ⁽³⁾ QC Schéma technique page > 109

- Têtière 2040 mm x 18 mm, têtière peinte epoxy finition bronze 39 (autres coloris sur demande), bouts carrés, sans gâche, sans cylindre, sans protecteur (à commander séparément),
- 3 pènes rectangulaires
- Paquetage par 5
- Permettant l'utilisation d'ensembles adaptés à la forme du protecteur

Compléments obligatoires

> Cylindres profilés doubles de sécurité RADIAL NT+ N2

Produits en intégralité > 44

Nickelé/Inox ou bicolore

Réf. 7101 NT+ N2

Laitonné

Réf. 7100 NT+ N2

> Haute sécurité axe à 50 mm, 5 pènes latéraux. Cette serrure est plus particulièrement destinée aux portes en réhabilitation sur huisseries métalliques existantes

Ref. 5700 SGN2 T204 Schéma technique page > 110

- Têtière 2040 mm x 18 mm, têtière peinte epoxy finition bronze 39 (autres coloris sur demande), bouts carrés, sans gâche, sans cylindre, sans protecteur (à commander séparément),
- 1 pêne médian rectangulaire, 2 x 2 pènes ronds tournants et libres antisciage écartés de 20 mm
- Paquetage par 5
- Permettant l'utilisation d'ensembles adaptés à la forme du protecteur

Compléments obligatoires

> Cylindres profilés doubles de sécurité RADIAL NT+ N2

Produits en intégralité > 44

Nickelé/Inox ou bicolore

Réf. 7101 NT+ N2

Laitonné

Réf. 7100 NT+ N2

> Haute sécurité axe à 50 mm, 5 pènes latéraux

Ref. 5900 SGN2 T204 Schéma technique page > 111

- Têtière 2040 mm x 18 mm, têtière peinte epoxy finition bronze 39 (autres coloris sur demande), bouts carrés, sans gâche, sans cylindre, sans protecteur (à commander séparément),
- 1 pêne médian rectangulaire, 2 x 2 pènes ronds tournants et libres antisciage, écartés de 100 mm
- Paquetage par 5
- Permettant l'utilisation d'ensembles adaptés à la forme du protecteur

Compléments obligatoires

> Cylindres profilés doubles de sécurité RADIAL NT+ N2

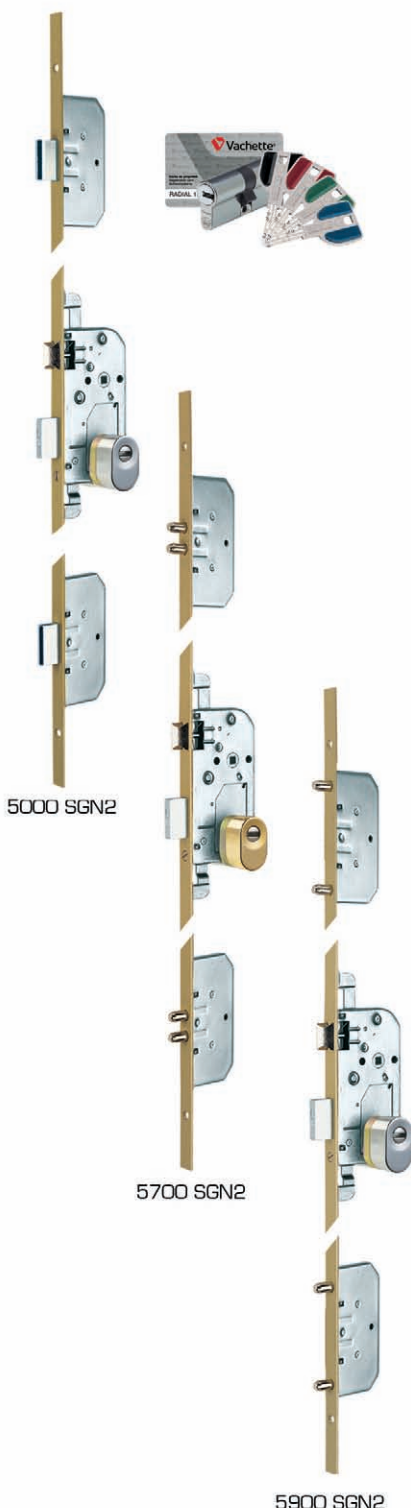
Produits en intégralité > 44

Nickelé/Inox ou bicolore

Réf. 7101 NT+ N2

Laitonné

Réf. 7100 NT+ N2



5000 SGN2

5700 SGN2

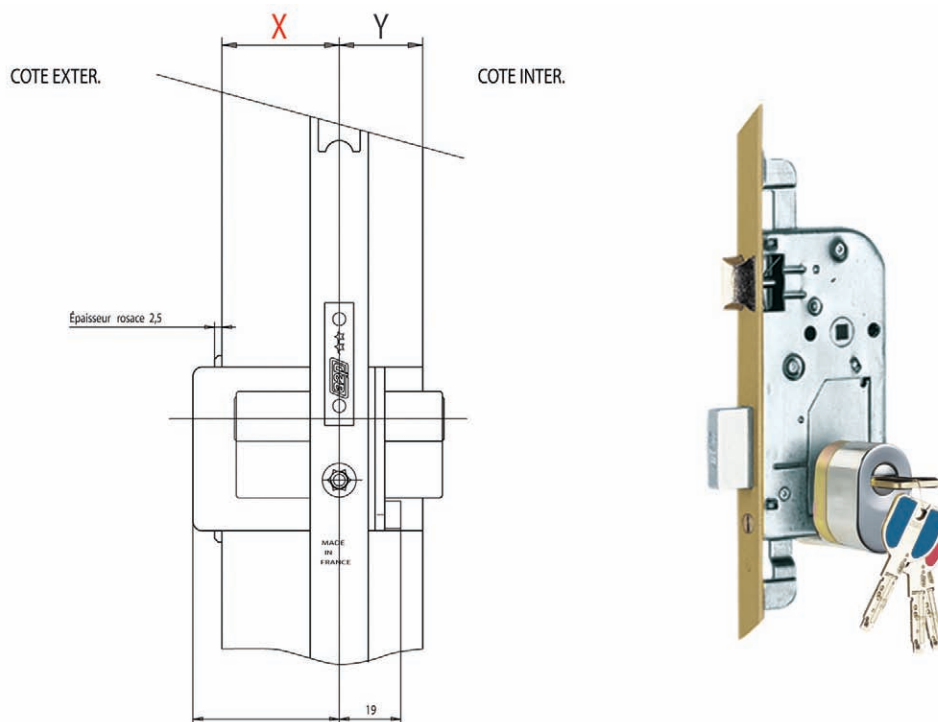
5900 SGN2

Protecteurs pour 5000 A2P* * [1] sans ensemble <

Ref. M5

	PROTECTEUR A	PROTECTEUR C
Dimension intérieure de porte (Y)	Dimension du cylindre pour un extérieur de porte (X) de 20 à 39 mm	Dimension du cylindre pour un extérieur de porte (X) de 40 à 49 mm
19 à 25 mm	32,5 x 32,5	42,5 x 32,5
26 à 30 mm	32,5 x 37,5	42,5 x 37,5
31 à 35 mm	32,5 x 42,5	42,5 x 42,5


Dimension cylindre avec rosace épaisseur 2,5 mm fournie



Pour choisir votre ensemble de porte correspondant au perçage du protecteur, nous vous conseillons de vous reporter au catalogue BEZAULT

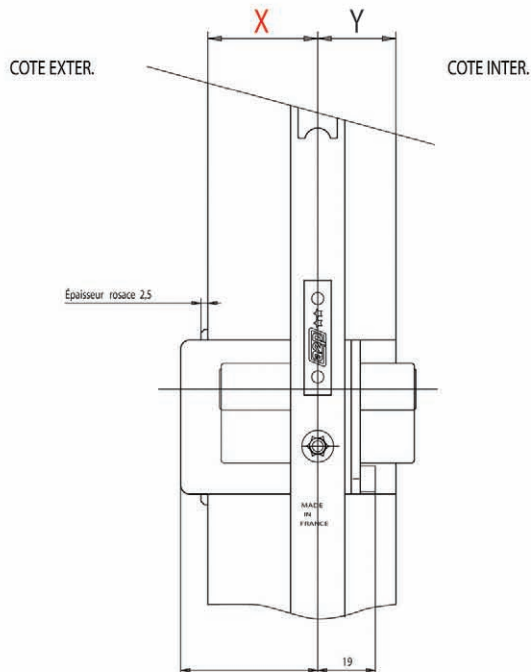
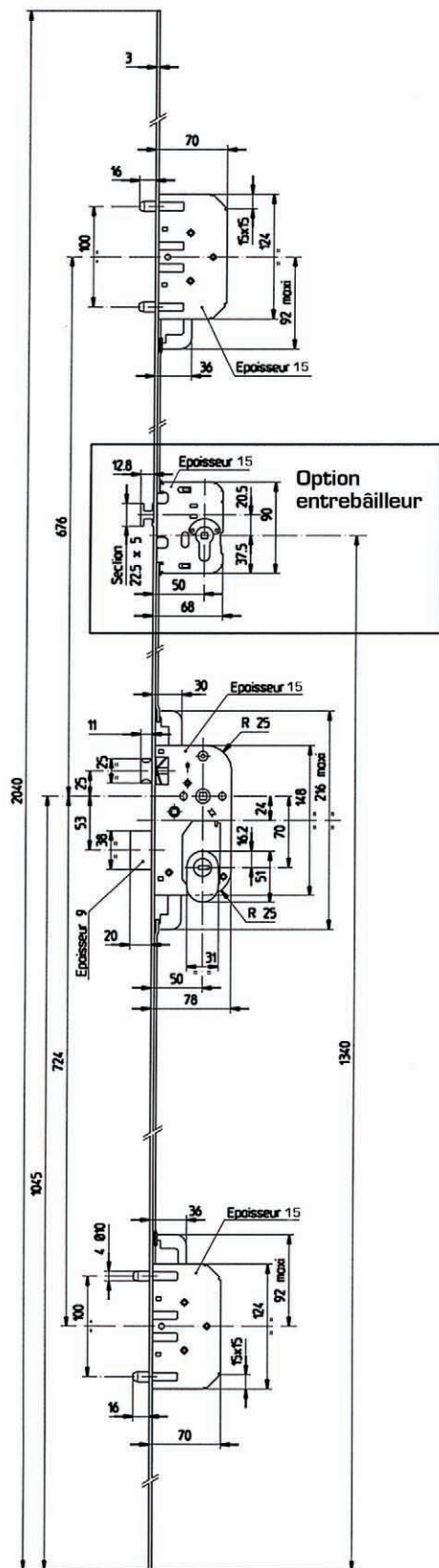
(1) Pour conserver leur certification les serrures doivent être impérativement installées avec le cylindre, son protecteur, les gâches et les accessoires certifiés A2P et commercialisés par Vachette

(2) Les caractéristiques certifiées par la marque  sont l'endurance, la durabilité et la sécurité.

(3) La marque  ne couvre pas les accessoires (garnitures, cylindres, protecteurs).



Produit concerné : Ref. 5900 SGN2 T204



RADIAL NT+ N2

X ext \ Y int	20 à 39 mm	Protecteur
19 à 25	32.5 x 32.5	A
26 à 30	32.5 x 37.5	A
31 à 35	32.5 x 42.5	A

X ext \ Y int	40 à 49 mm	Protecteur
19 à 25	42.5 x 32.5	C
26 à 30	42.5 x 37.5	C
31 à 35	42.5 x 42.5	C

Dimension cylindre avec rosace épaisseur 2.5 mm fournie