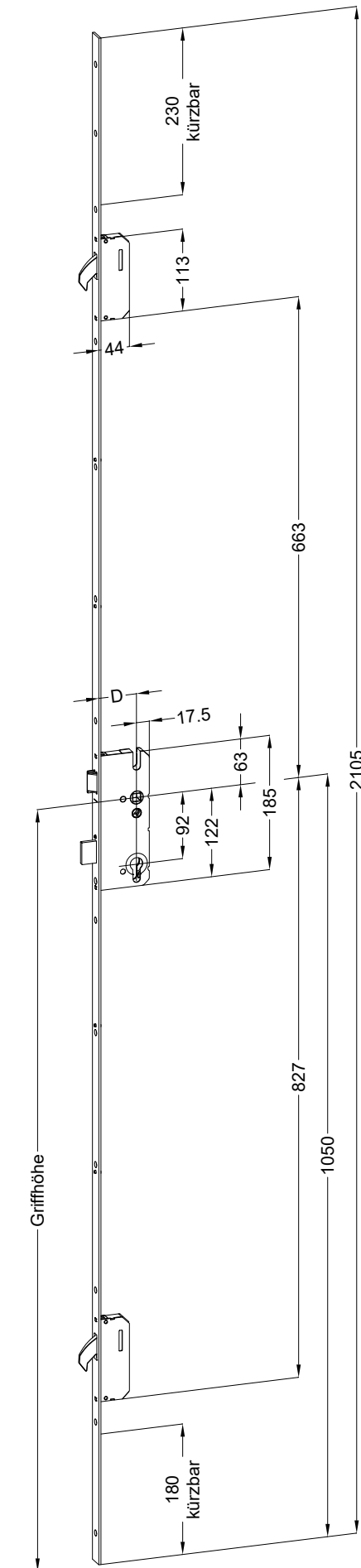


Perspektive
Schloss:

T-F2460 .../D 92/... M2

WINK
HAUS



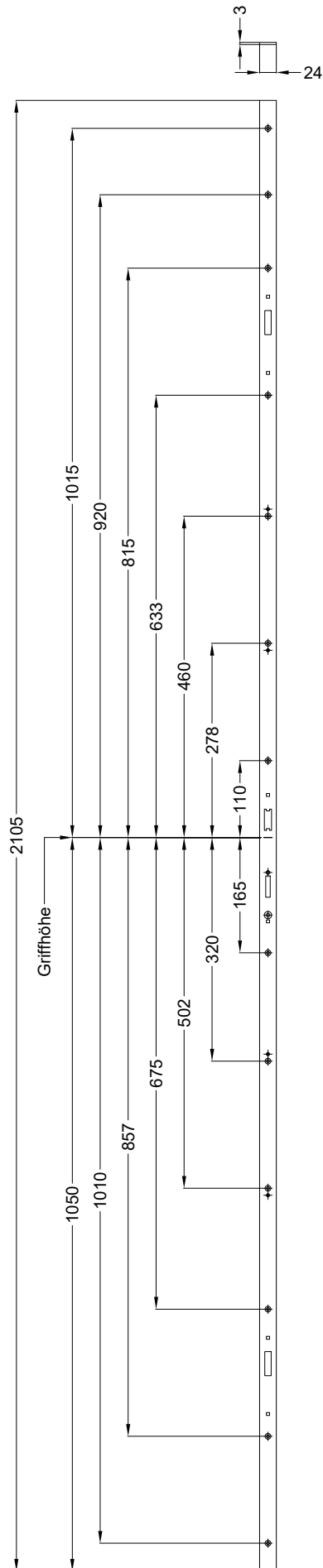
Technische Änderungen vorbehalten!

Schraublage
Schloss:

T-F2460 .../D 92/... M2

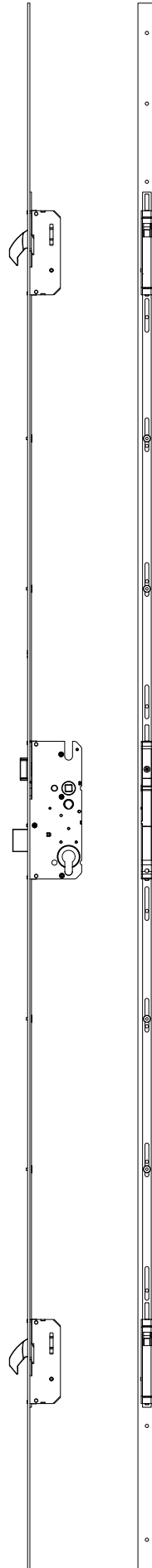


Technische Änderungen vorbehalten!

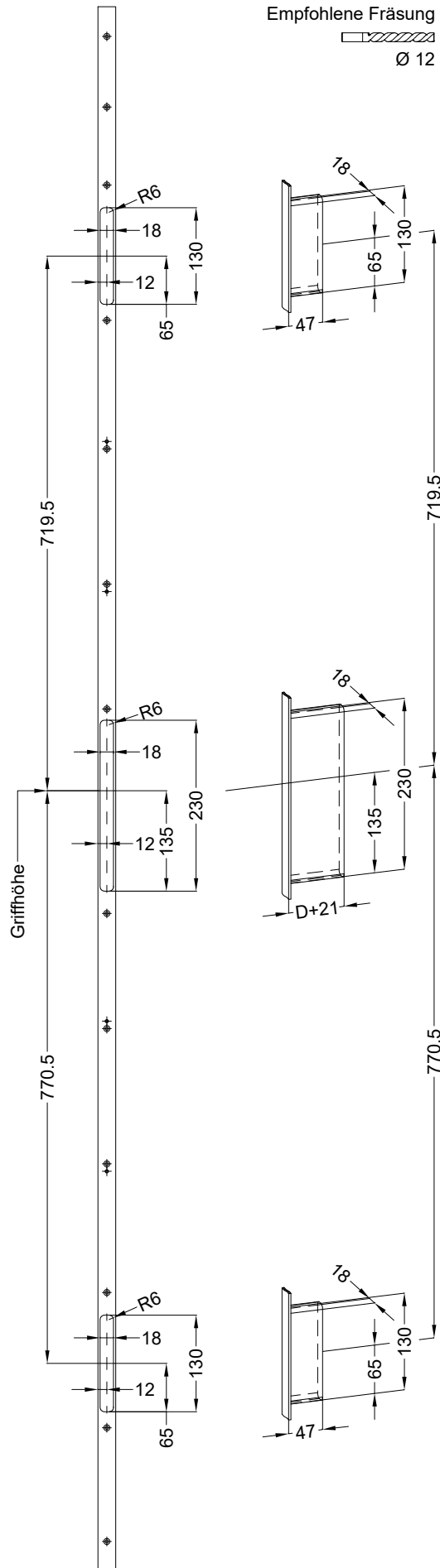


Ansichten
Schloss:

T-F2460 .../D 92/... M2



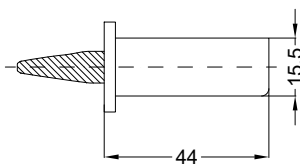
Technische Änderungen vorbehalten!



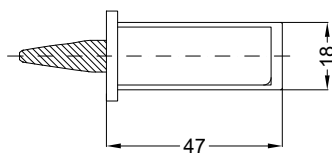
Einbausituationen der Bauteile mit Fräsmaßen
 Schloss: T-F2460 .../D 92/... M2



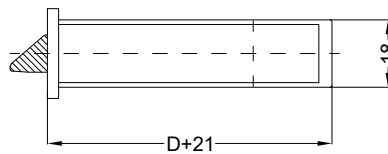
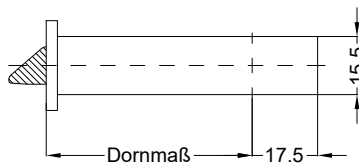
Allgemeine Vermaßung



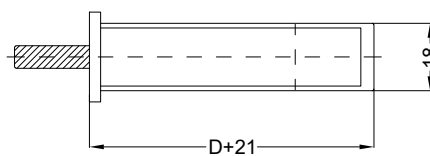
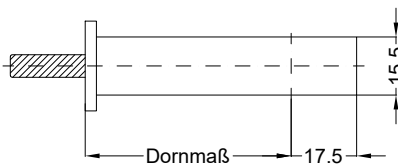
Fräsmaße



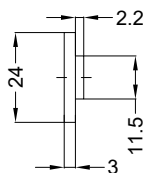
Situation
 Schwenkriegel
 Gehäuse TM6 Y2K BL



Situation
 Falle
 SK TP3



Situation
 Riegel
 SK TP3



Lage
 Schloss

