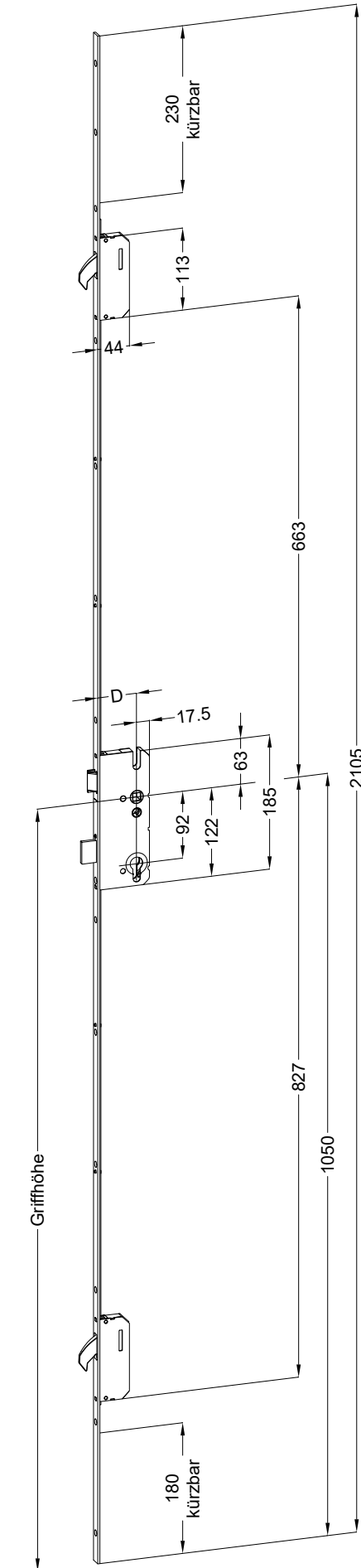


Perspektive
Schloss:

T-F1660 .../D 92/... M2



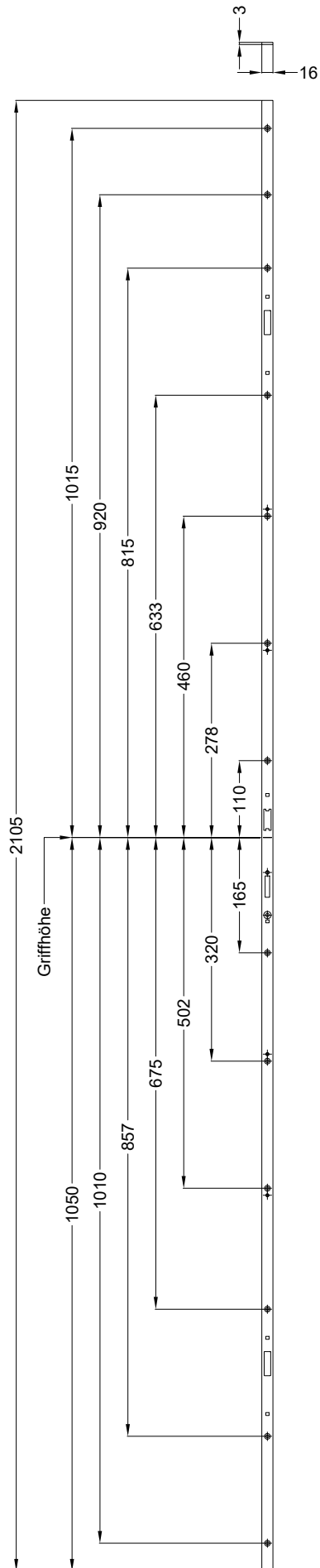
Technische Änderungen vorbehalten!

Schraublage
Schloss:

T-F1660 .../D 92/... M2

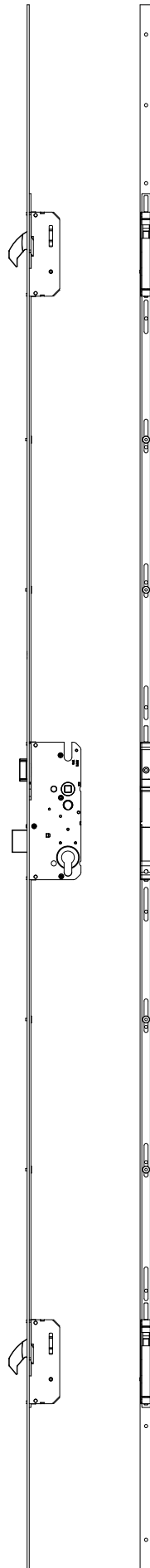


Technische Änderungen vorbehalten!

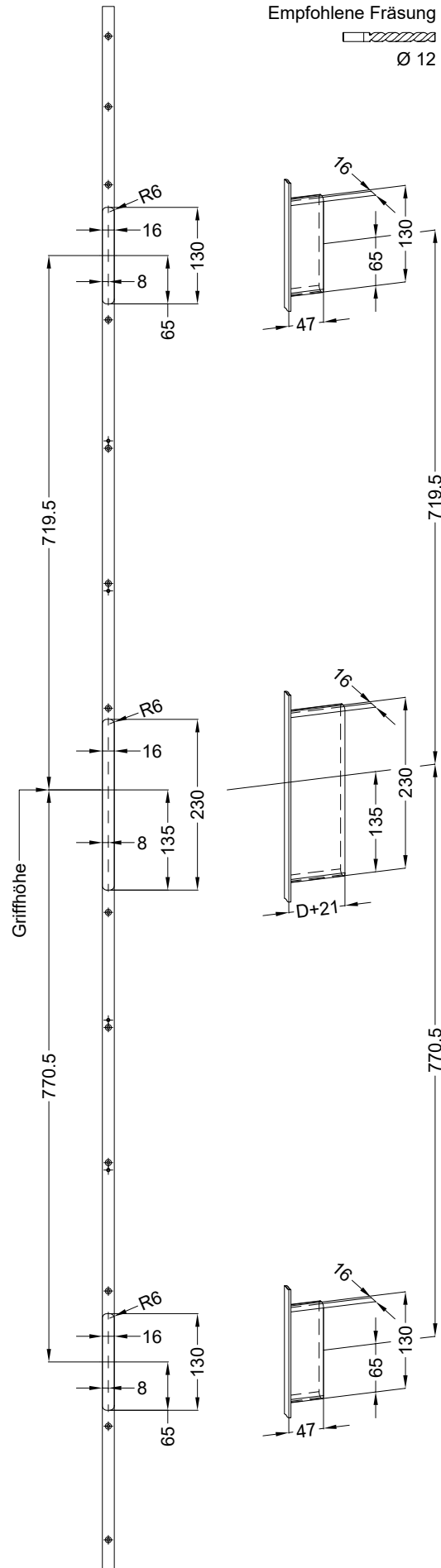


Ansichten
Schloss:

T-F1660 .../D 92/... M2



Technische Änderungen vorbehalten!

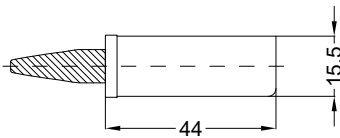


Einbausituationen der Bauteile mit Fräsmaßen

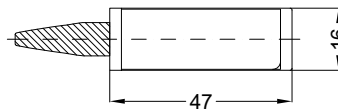
Schloss: T-F1660 .../D 92/... M2



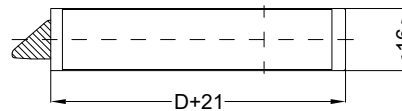
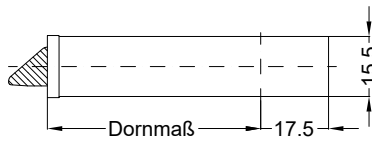
Allgemeine Vermaung



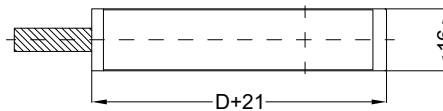
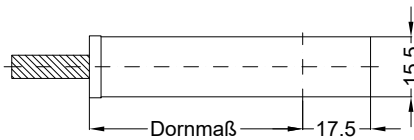
Frsmae



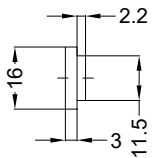
Situation
Schwenkriegel



Situation
Falle



Situation
Riegel



Lage
Schloss

Katalogdarstellung

Schloss: T-F1660 .../D 92/... M2



Technische Änderungen vorbehalten!

