

SERRURE A MORTAISER MULTIPOINTS, CONFORME AU REGLEMENT DE LA MARQUE NF - ARTICLES DE QUINCAILLERIE CONFORME A LA NORME NF P 26103, APTE A EQUIPER UN BLOC PORTE COUPE-FEU ½ HEURE.

Destinations principales

- Logements collectifs d'acquisition et locatifs
- Bureaux et locaux commerciaux

Applications principales

- Portes palières



Logements collectifs d'acquisition



Logements collectifs locatifs

CARACTÉRISTIQUES

- Conforme à la norme NF P 26103, soit une **TOTALE GARANTIE** des caractéristiques normatives ci-dessous :

ENDURANCE PENE ½ TOUR : 150 000 cycles,
ENDURANCE PENES DORMANTS : 35 000 cycles,
DURABILITE : 40 000 cycles minimum avec charge de 40 newtons sur chaque pêne,

- Les boîtiers étroits (avec pêne dormant design) offre une résistance accrue à une poussée latérale de 1000kg chacun dans le cadre d'une simulation d'effraction,
- Apte à équiper les blocs portes PF/CF ½ heure :
Pêne ½ tour cupro aluminium (point de fusion est supérieure à 900°C),
Extension N°08/7 du PV n°RS02-094,
- Résistance à la corrosion : 96 heures en laboratoire au brouillard salin,
- Présence de trous sur le boîtier central pour le passage de vis traversantes de rosaces,
- Grand choix de pose d'ensembles de porte sur plaque ou sur rosace,
- Pêne ½ tour réversible sans outil, avec fonction équerre,
- Confort et souplesse d'utilisation,
- Pêne ½ tour bombé compatible avec l'utilisation d'un ferme porte,
- Contre pente à l'arrière du pêne ½ tour compatible pour portes avec joints isolants,



DESCRIPTION

- Fermeture de sécurité à 3 points latéraux,
- Fonctionnement à 2 tours avec le cylindre certifié A2P* Bricard uniquement, et à 1 tour avec l'utilisation d'un cylindre de chantier,
- Carré de 7mm, Entraxe 70mm, Axe 50mm,
- Pêne ½ tour réversible sans outil, saillie de 11mm,
- Pêne dormant en acier zingué blanc, saillie de 20mm par 2 tours de clé,

SERRURES A MORTAISER MULTIPOINTS DE SECURITE

TRENOIS DECAMPS

Série 8161  *


Réf. 8161

Boîtiers étroits,
Sans protecteur sur le cylindre

NF QC



Gros Plan

- Résistance à l'effraction : Certification  *
- Sans protecteur sur le cylindre :
La nouvelle serrure Série 8161 A2P* bénéficie d'une nouvelle conception technologique permettant de supprimer le protecteur sur le cylindre A2P* Bricard.

Gamme

- Disponible :
3 pènes latéraux de condamnation avec pènes rectangulaires (Certification NF QC) et pènes cylindriques, 5 pènes latéraux (pènes cylindriques: hors certification NF) : Spécial Rénovation
- Epaisseur du coffre : 14mm
- Dimensions de têtes : 1700mm x 18mm
2040mm x 18mm
- Certifiée A2P* avec les cylindres DUAL XPS, Spectral, Sérial S et Sérial selon le niveau de performance souhaité,
- Kits cylindres certifiés A2P* disponibles :
DUAL XPS : Série 5515 - Spectral : Série 8325 -
Sérial S : Série 4515 - Sérial : Série 4315,
Ces cylindres sont maintenus à l'aide d'une vis spéciale de fixation,

Finition

- Têtes et pènes dormants : Zingué blanc pour les pènes rectangulaires et zingué bichromaté pour les pènes cylindriques,

Accessoires

- Livrée avec vis, notice de pose et certificat A2P,
- Disponible en complément le jeu de 3 gâches plates,

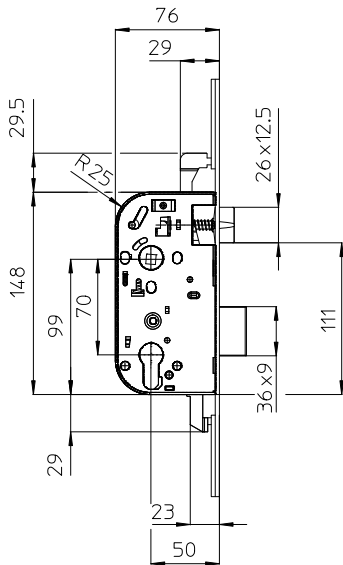
Pour conserver la certification A2P, la serrure doit impérativement être équipée du (des) cylindre(s) certifié(s) et des nâches Bricard correspondantes.

Série 8161

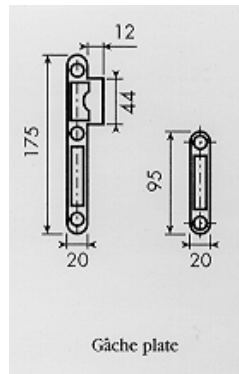


dimensions

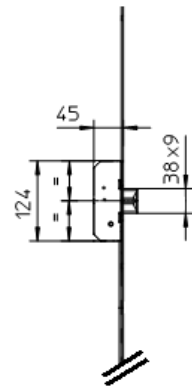
Conseils



Coffre principal



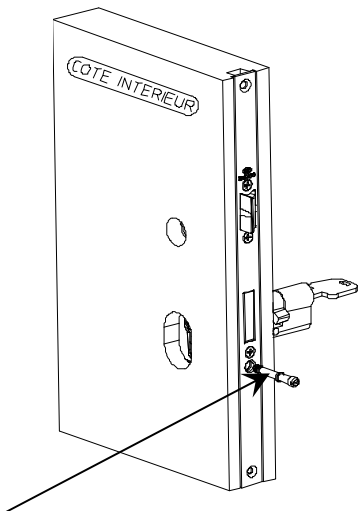
Produit complémentaire



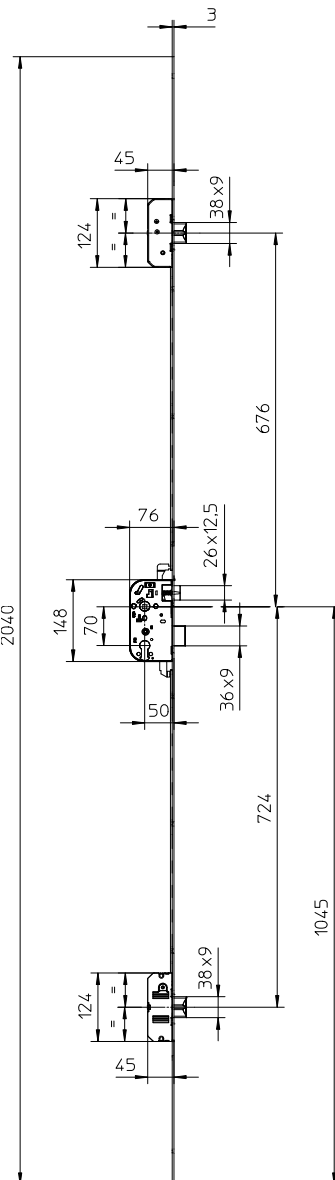
Boîtiers hauts et bas étroits

- Ne pas peindre ni vernir la tête,
- Respecter scrupuleusement les mortaises et notamment celles de passage des tringles,
- Avant le montage de la serrure sur la porte, extraire tous les copeaux hors des mortaises,
- Avant utilisation, tester toutes les fonctions de la serrure porte ouverte,
- Ne pas démonter le mécanisme de la serrure afin de conserver la garantie.

Principe de montage

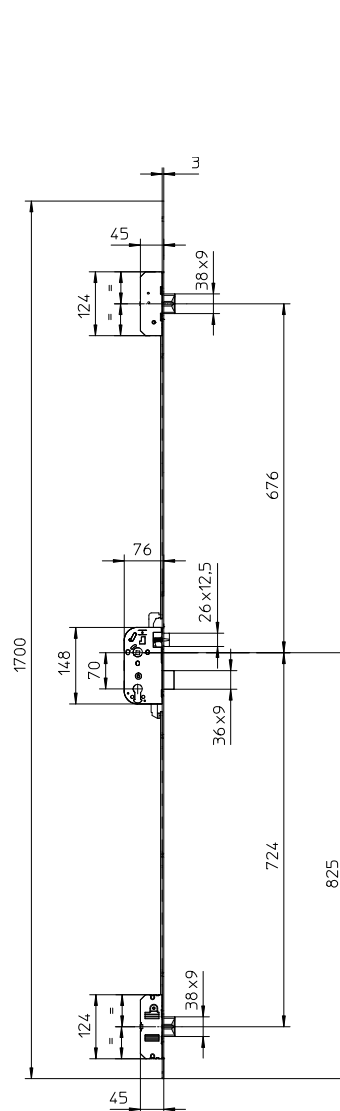


- Vis de maintien spéciale (livrée avec le cylindre certifié A2P* Bricard assurant une sortie à 2 tours des pènes dormants.
- Fonctionnement de la serrure à 1 tour avec l'utilisation d'un cylindre de chantier.



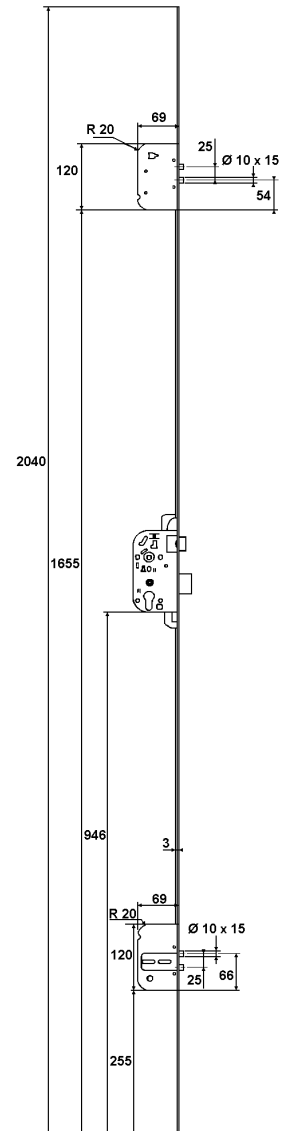
NF QC

Serrure 3 Pênes rectangulaires
Longueur 2040 mm



NF QC

Serrure 3 Pênes rectangulaires
Longueur 1700 mm



Serrure 5 pènes latéraux
Longueur 2040 mm