


SERRURE A MORTAISER MULTIPOINTS, CONFORME AU REGLEMENT DE LA MARQUE  - ARTICLES DE QUINCAILLERIE CONFORME A LA NORME NF P 26103, APTE A EQUIPER UN BLOC PORTE COUPE-FEU 1 HEURE.

Destinations principales

- Logements collectifs d'acquisition et locatifs
- Bureaux et locaux commerciaux

Applications principales

- Portes palières
- 
- 

CARACTÉRISTIQUES

- Conforme à la norme NF P 26103, soit une **TOTALE GARANTIE** des caractéristiques normatives ci-dessous :
ENDURANCE PENE ½ TOUR : 150 000 cycles,
ENDURANCE PENES DORMANTS : 35 000 cycles minimum,
DURABILITE : 40 000 cycles minimum avec charge de 40 newtons sur chaque pêne,
- Les boîtiers étroits (avec pêne dormant design) offre une résistance accrue à une poussée latérale de 1000kg chacun dans le cadre d'une simulation d'effraction,
- Apte à équiper les blocs portes PF/CF 1heure :
Pêne ½ tour cupro aluminium (point de fusion est supérieure à 900°C),
Extension N°07/4 du PV n°01-A-185,
- Résistance à la corrosion : 96 heures en laboratoire au brouillard salin,
- Pêne ½ tour avec fonction équerre : rentrée du ½ tour à la clé,
- Grand choix de pose d'ensembles de porte sur plaque ou sur rosace,
- Confort et souplesse d'utilisation garantie par Bricard,
- Pêne ½ tour bombé compatible avec l'utilisation d'un ferme porte,
- Contre pente à l'arrière du pêne ½ tour compatible avec les portes équipées de joints isolants,



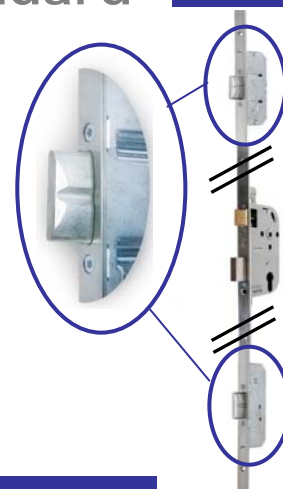
SERRURES A MORTAISER MULTIPOINTS DE SURETE

TRENOIS DECAMPS


Série 8150 Standard Boîtiers étroits

Réf. 8150



DESCRIPTION

- Fermeture de sûreté par 3 points latéraux de condamnation avec pènes rectangulaires (certification  QC) ou cylindriques (Hors certification NF), et 3 points latéraux avec 4 pènes cylindriques (hors certification NF)
- Carré de 7mm, Entraxe 70mm, Axe 50mm
- Pêne ½ tour réversible sans outil, saillie de 11mm
- Pêne dormant : saillie de 20mm par 2 tours de clé,

Gamme

- Epaisseur du coffre : 14mm
- Dimensions de têtes : 1700mm x 18mm
2040mm x 18mm
- Compatible avec TOUS types de cylindres Profil Européen selon le niveau de performance souhaité : Alpha, Sérial, Sérial S, Spectral, DUAL XPS, Chifral 2S,
- Les boîtiers secondaires étroits sont positionnés pour s'installer sur des blocs portes à huisserie métallique dont l'empenage est prépercé.

Finition

- Têtes et pènes dormants : Zingué blanc pour les pènes rectangulaires et zingué bichromaté pour les pènes cylindriques,

Accessoires

- Livrée avec vis et notice de pose,

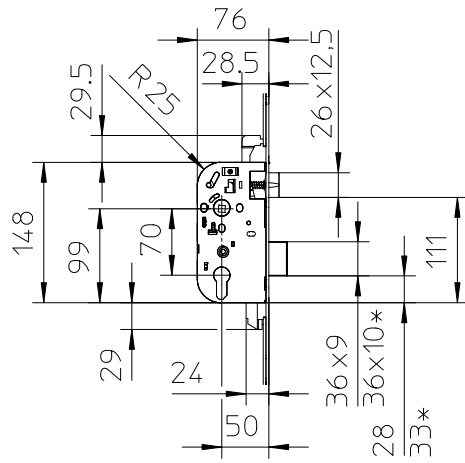
Produits complémentaires :

- Rallonge de tête de 210mm,
- Jeu de 3 gâches plates,
- Jeu de 3 gâches équerre,

Série 8150
Standard

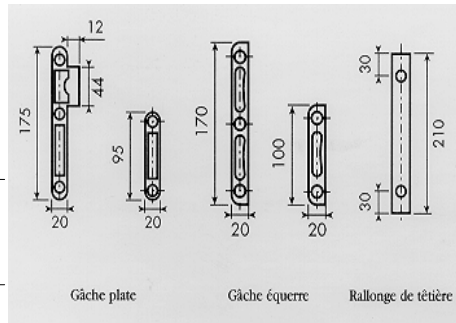
dimensions

conseils

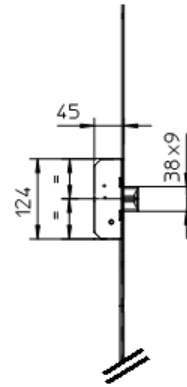


Coffre principal

(* cotes pour version pènes cylindriques)

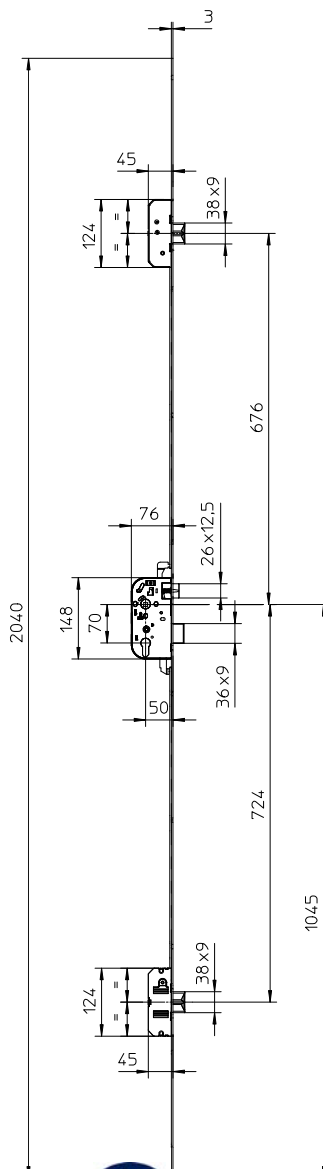


Produits complémentaires

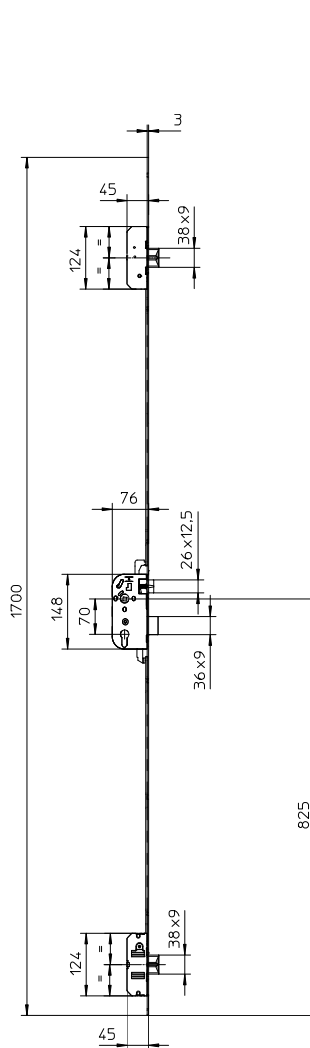


Boitiers étroits

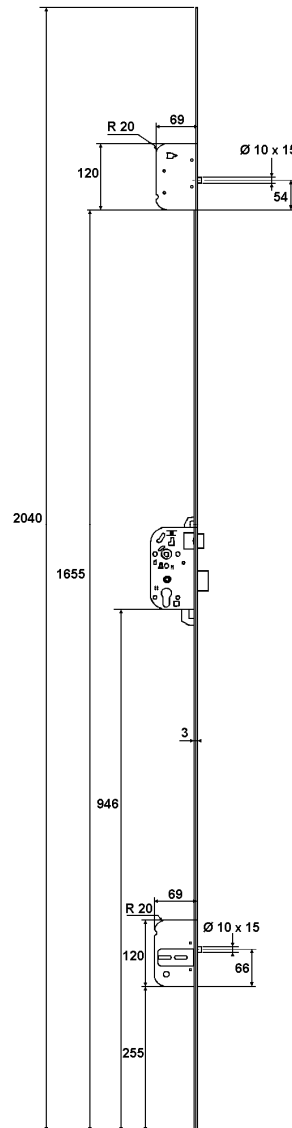
- Ne pas peindre ni vernir la têteire,
- Respecter scrupuleusement les mortaises et notamment celles de passage des tringles,
- Avant le montage de la serrure sur la porte, extraire tous les copeaux hors des mortaises,
- Avant utilisation, tester toutes les fonctions de la serrure porte ouverte,
- Ne pas démonter le mécanisme de la serrure afin de conserver la garantie.



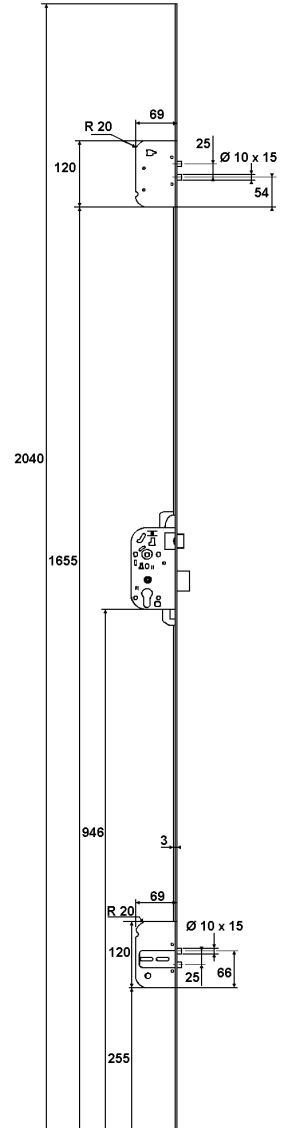
Serrure 3 pts
Pènes rectangulaires
Longueur 2040 mm



Serrure 3 pts
Pènes rectangulaires
Longueur 1700 mm



Serrure 3 pts
Pènes cylindriques
Longueur 2040 mm



Serrure 3 pts
4 pènes cylindriques
Longueur 2040 mm