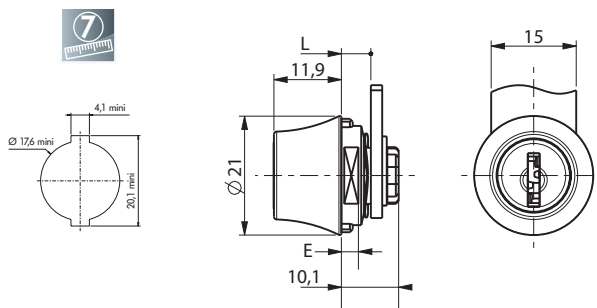


4800-01



Notes

REF	L	E	Course	Sens	Sortie de clé	Type de clé	PG possible	Fixation serrure	Type came	Fixation came	PAGE came
4800-01	4,8	0,8 à 1,5	1/4T	D	2	RE	OUI	Fourchette	4929	Clips	127

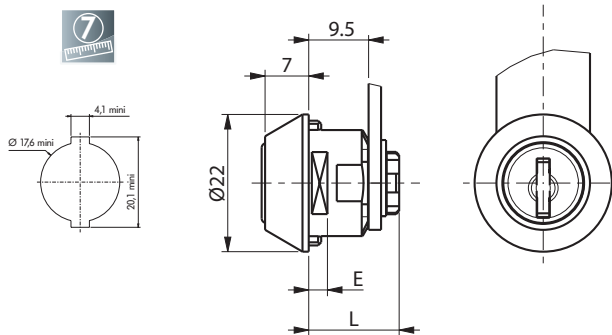
Informations

Toutes les serrures sont livrées sans came avec fourchette de fixation, 1 Clips pour fixation de came et 2 clés.

OBSERVATION : en position fermée, l'entrée de clé est à l'horizontale.

Numéro de clé à préciser : varié, s'entrouvrant, imposé ou varié sur passe général (par défaut les serrures sont fournies en combinaisons variées).

4900



Notes

REF	L	E	Course	Sens	Sortie de clé	Type de clé	PG possible	Fixation serrure	Type came	Fixation came	PAGE came
4900-01	9,5	0,8 à 1,5	1/2T	D ou G	2	RE	OUI	Fourchette	4929	Clips	127
4900-02	9,5	1,6 à 2,3	1/2T	D ou G	2	RE	OUI	Fourchette	4929	Clips	127
4900-03	9,5	0,8 à 1,5	1/4T	D	1	RE	OUI	Fourchette	4929	Clips	127
4900-05	9,5	0,8 à 1,5	1/4T	G	1	RE	OUI	Fourchette	4929	Clips	127

Informations

Toutes les serrures sont livrées sans came, avec fourchette de fixation, 1 clip pour fixation de came et 2 clés.

Compatible avec n° de clé H520.

Numéro de clé à préciser : varié, s'entrouvrant, imposé ou varié sur passe général (par défaut les serrures sont fournies en combinaisons variées).