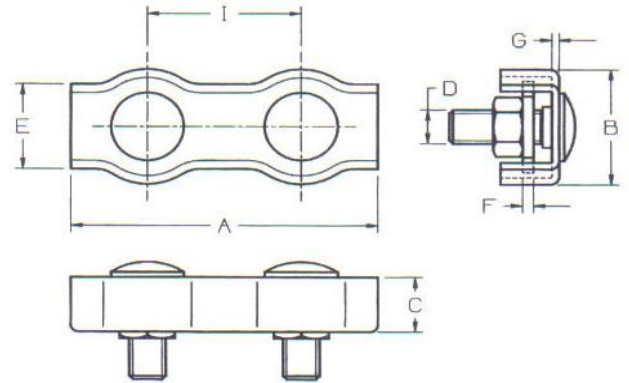


FICHE TECHNIQUE

SERRE-CÂBLES PLATS 2 BOULONS

Acier zingué



Dimensions : tolérance $\pm 0,2$ mm

| CODE | CODE EAN | X PIECE SACHET VRAC | X PIECE SACHET | X PIECE BLISTER | Ø Câble (mm) | A (mm) | E (mm) | I (mm) | C (mm) | B (mm) | D (mm) | F (mm) | G (mm) |
|---------|---------------|---------------------------|-------------------|--------------------|--------------------|-----------|--------|--------|-----------|-----------|-----------|-----------|-----------|
| 310/2Z | 3233690033370 | 10 | | | 2 | 35 | 7,5 | 20,5 | 5 | 13 | M4 | 1 | 1 |
| CP00 | 3233690023432 | | | 2 | 2 | 35 | 7,5 | 20,5 | 5 | 13 | M4 | 1 | 1 |
| CP004 | 3233690239963 | | | 4 | 2 | 35 | 7,5 | 20,5 | 5 | 13 | M4 | 1 | 1 |
| VCP00 | 3233690069416 | | 2 | | 2 | 35 | 7,5 | 20,5 | 5 | 13 | M4 | 1 | 1 |
| 310/3Z | 3233690079385 | 10 | | | 3 | 35 | 10 | 20,5 | 6,5 | 15,5 | M4 | 1,5 | 1,5 |
| 310/4Z | 3233690005032 | 10 | | | 4 | 40 | 12 | 25 | 7,5 | 18,5 | M5 | 1,5 | 1,5 |
| 310/5Z | 3233690281719 | 10 | | | 5 | 50 | 15 | 25 | 8,5 | 22 | M5 | 1,5 | 1,5 |
| CP1 | 3233690023449 | | | 2 | 4 | 40 | 12 | 25 | 7,5 | 18,5 | M5 | 1,5 | 1,5 |
| VCP1 | 3233690069423 | | 2 | | 4 | 40 | 12 | 25 | 7,5 | 18,5 | M5 | 1,5 | 1,5 |
| 310/6Z | 3233690005049 | 10 | | | 6 | 50 | 17 | 33 | 10 | 22 | M6 | 1,5 | 1,5 |
| CP2 | 3233690023456 | | | 2 | 6 | 60 | 16 | 33 | 10 | 25,5 | M6 | 1,5 | 1,5 |
| CP24 | 3233690244554 | | | 4 | 6 | 60 | 16 | 33 | 10 | 25,5 | M6 | 1,5 | 1,5 |
| VCP2 | 3233690069430 | | 2 | | 6 | 60 | 16 | 33 | 10 | 25,5 | M6 | 1,5 | 1,5 |
| 310/8Z | 3233690005056 | 10 | | | 8 | 76 | 23 | 42 | 14 | 32 | M8 | 2 | 2 |
| 310/10Z | 3233690282235 | 10 | | | 10 | 88 | 25 | 46 | 16 | 34 | M10 | 3 | 2 |



Ne pas utiliser comme élément de suspension humaine