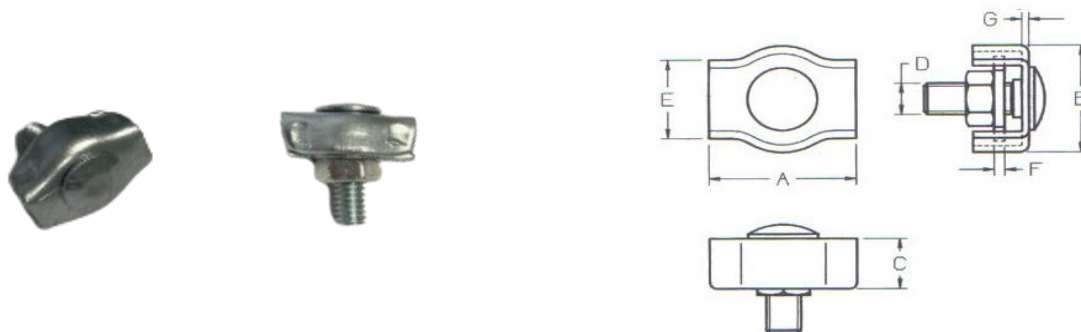


FICHE TECHNIQUE


SERRE-CÂBLES PLATS 1 BOULON

Acier zingué



Dimensions : tolérance $\pm 0,2$ mm

CODE	CODE EAN	X PIECE BLISTER	X PIECE SACHET	Ø Câble (mm)	A (mm)	E (mm)	C (mm)	B (mm)	D (mm)	F (mm)	G (mm)
KLC046	3233690248880		20	2	15	8	5	13	M2	1	1
KLC047	3233690248897		10	4	20	12	7,5	18	M4	1,5	1,5
KLC048	3233690248903		10	6	30	17	10	23	M6	1,5	1,5

 Ne pas utiliser comme élément de suspension humaine