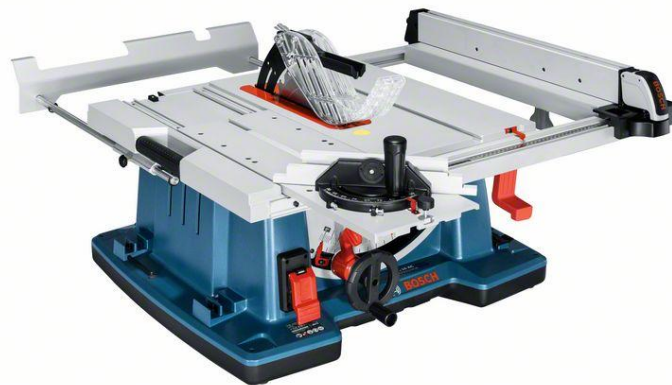


0 601 B30 400 – GTS 10 XC

Référence article	0 601 B30 400
EAN	3165140509480
1 lame de scie circulaire, Optiline Wood, 254 x 2,8/1,8 x 30 mm, 24 2 608 838 412	✓
Adaptateur d'aspiration 2 610 015 509	✓
Butée angulaire 2 610 015 508	✓
Butée parallèle 2 610 016 851	✓
Coulisseau 2 610 015 022	✓
Rangement pour lame de scie supplémentaire	✓



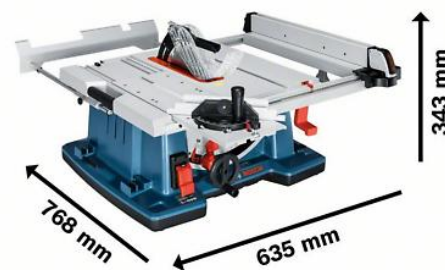
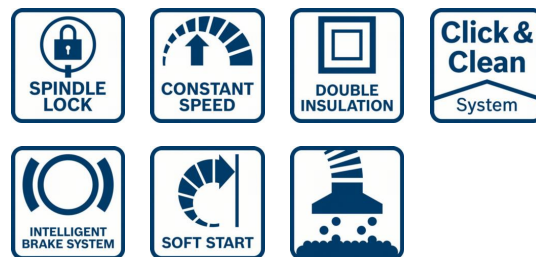
Données Techniques

Caractéristiques techniques

Puissance absorbée nominale	2.100 W
Taille de la table	640 x 705 mm
Dimensions de l'outil (longueur x largeur x hauteur)	343 mm
Régime à vide	3.200 t/min
Diamètre de la lame	254 mm
Hauteur de coupe à 90°	79 mm
Ø alésage	30 mm
Réglage d'inclinaison	47° G / 1° D
Poids	35,0 kg
Capacité maxi. de coupe, à droite	635 mm
Capacité maxi. de coupe, à gauche	250 mm
Dimensions de l'emballage (longueur x largeur x hauteur)	820 x 840 x 420 mm
Niveau de bruit	Le niveau sonore pondéré A de l'outil électroportatif est typiquement de : niveau de pression acoustique dB(A) ; niveau de puissance acoustique dB(A). Incertitude K = dB.

Information sur les bruits/vibrations

Niveau de pression acoustique	98 dB(A)
Niveau de puissance acoustique	111 dB(A)
Incertitude K	3 dB



Information Ventes

Positionnement

- Une scie sur table performante et polyvalente

Avantage utilisateur

- Puissant moteur et fonction Constant Speed permettant d'obtenir d'excellents résultats même dans les applications les plus exigeantes
- Chariot coulissant, rallonge et extension latérale permettant d'ajuster la taille de la table en fonction des dimensions de la pièce
- Couteau diviseur escamotable sans outil pour réaliser des coupes cachées