

Scie Pendule A Guichet - 3 601 E18 000 - GST 160 B...

www.powertools-aftersaleservice.com

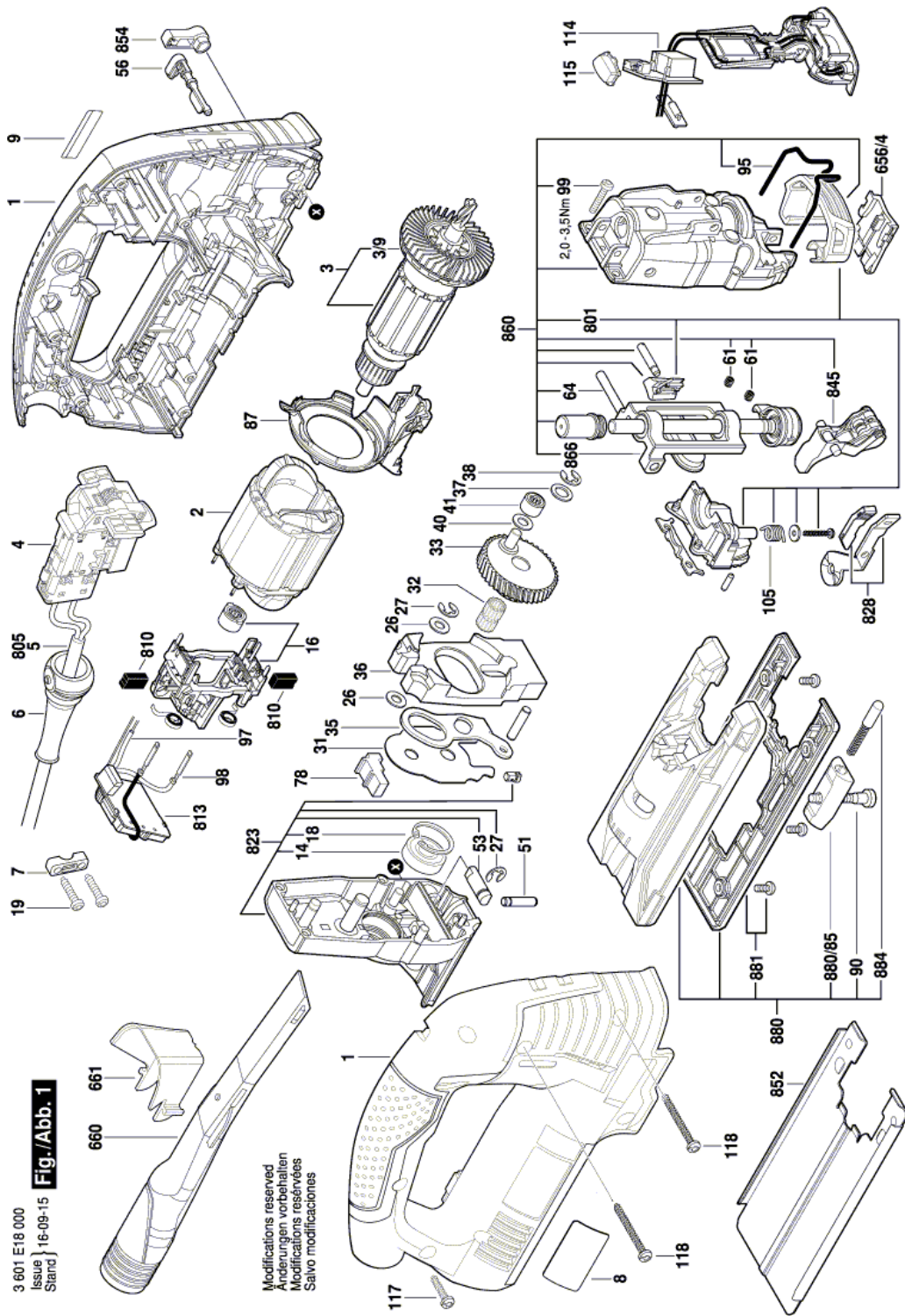


BOSCH

Article	Référence à 10 chiffres	Description	shéma	Prix	Quantité	Groupe de prix
1	2 605 105 206	Coquille		-,-	1	35
2	2 604 220 740	Épanouissement Polaire 230-240V		-,-	1	33
3	2 604 011 420	Induit 230-240V		-,-	1	39
3/9	2 606 610 089	Ventilateur		-,-	1	17
4	2 607 200 669	Commutateur		-,-	1	28
6	2 600 707 078	Manchon		-,-	1	14
7	2 601 035 004	Support De Cable		-,-	1	12
8	2 601 113 152	Plaque signalétique		-,-	1	13
9	2 601 113 156	Plaque De Marque GST 160 BCE		-,-	1	13
14	2 600 905 112	Roulement A Billes Rigide 9x24x7		-,-	1	24
16	2 605 807 137	Couronne Porte-Balais		-,-	1	30
18	2 916 660 008	Anneau de retenue DIN 472-24x1,2 MM		-,-	1	11
19	2 603 490 022	Vis A Tete Bombee Torx 4x16		-,-	2	10
26	2 600 100 040	Rondelle De Compensation		-,-	2	11
27	2 916 080 908	Anneau D'arret 5 DIN 6799		-,-	2	10
31	2 600 101 124	Rondelle De Compensation		-,-	1	11
32	2 600 913 040	Couronne D'aiguilles		-,-	1	18
33	2 606 320 107	Roue Dentee A Excentrique		-,-	1	29
35	2 601 923 015	Levier A Fourche		-,-	1	14
36	2 601 098 120	Contrepoids		-,-	1	29
37	2 600 101 047	Rondelle De Compensation 0,3 MM		-,-	1	11
38	2 916 080 909	Anneau D'arret DIN 6799-6-FST		-,-	1	10
40	2 600 101 130	Rondelle D'ajustage		-,-	1	11
41	2 600 917 900	Douille à aiguilles		-,-	1	21
51	2 603 105 131	Axe D'articulation		-,-	1	12
53	2 603 124 157	Arbre De Commande		-,-	1	17
56	2 602 026 170	Bouton Rotatif		-,-	1	11
61	2 604 610 151	Ressort De Compression		-,-	2	11
64	2 601 322 045	Goupille Cylindrique		-,-	1	11
78	2 600 206 031	Element Amortisseur		-,-	1	13
87	2 605 500 206	Deflecteur D'air		-,-	1	22
90	2 910 131 205	Vis cyl SixPans Creux CHC DIN 7984 M6x30-8,8		-,-	1	10

Article	Référence à 10 chiffres	Description	shéma	Prix	Quantité	Groupe de prix
	95 2 603 101 060	Etrier De Protection		1	-,-	1 16
	97 2 604 448 270	Conducteur De Terre		1	-,-	1 11
	98 2 604 448 365	Cable De Connexion		1	-,-	1 12
	99 2 603 410 051	Vis autotaradeuse p. défo		1	-,-	4 10
	105 2 604 690 060	Ressort De Torsion		1	-,-	1 10
	114 1 607 233 384	Module d'éclairage élec. 230V		1	-,-	1 33
	115 2 600 030 025	Commutateur D'eclairage		1	-,-	1 13
	117 2 603 490 023	Vis A Tete Bombée Torx 4x20		1	-,-	8 10
	118 2 603 490 027	Vis A Tete Bombée Torx 4x40		1	-,-	2 10
656/4	2 601 016 093	Protection Brise Copeaux		1	-,-	1 15
	660 2 605 730 066	Support D'aspiration		1	-,-	1 17
	661 2 605 510 296	Capot de recouvrement		1	-,-	1 15
	801 2 607 990 070	Levier D'ejection		1	-,-	1 23
	805 1 607 000 386	Câble d'alimentation EU 230V 4,15m 2 x 1,0mm H05 RN-F		1	-,-	1 28
	810 2 604 320 918	Jeu De Balais		1	-,-	1 24
	813 1 607 233 5AM	Regulateur De Vitesse 230V		1	-,-	1 36
	823 2 605 806 868	Carter D'engrenages		1	-,-	1 45
	828 2 602 098 024	Levier De Tension		1	-,-	1 19
	845 2 601 321 911	Levier A Galet		1	-,-	1 26
	852 2 601 098 121	Tablette De Travail		1	-,-	1 28
	854 2 602 026 909	Bouton Rotatif NOIR		1	-,-	1 13
	860 2 605 808 943	Couvercle D'engrenage		1	-,-	1 49
	866 1 600 A00 H4H	Tringle De Course		1	-,-	1 45
	880 2 601 099 256	Plaque D'embase		1	-,-	1 42
880/85	2 602 317 067	Element Serrage		1	-,-	1 16
	881 2 601 099 900	Tablette De Travail		1	-,-	1 26
	884 2 600 590 018	Capuchon A Crans D'arret		1	-,-	1 14

Figure - Type E



3 601 E18 000
Issue 16-09-15
Stand

Fig./Abb. 1

Modifications reserved
Änderungen vorbehalten
Modifications réservées
Salvo modificaciones