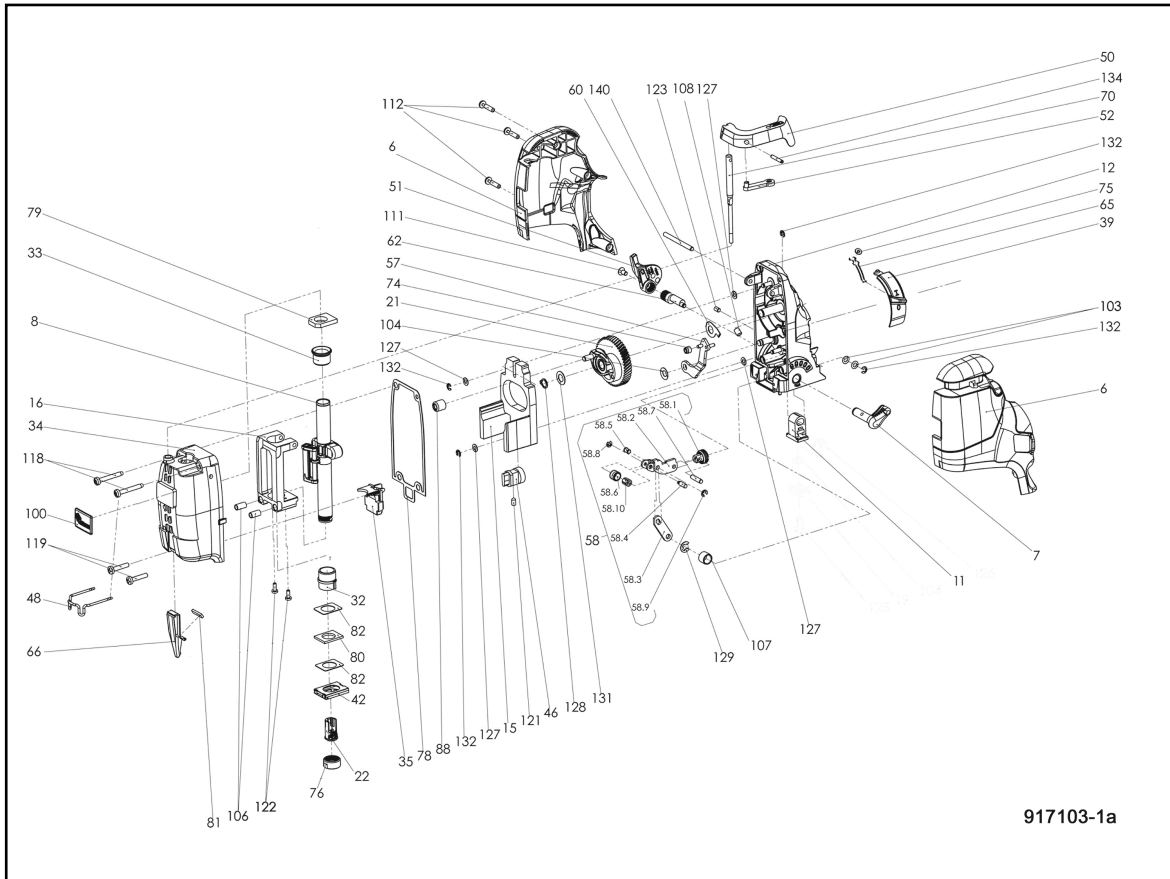
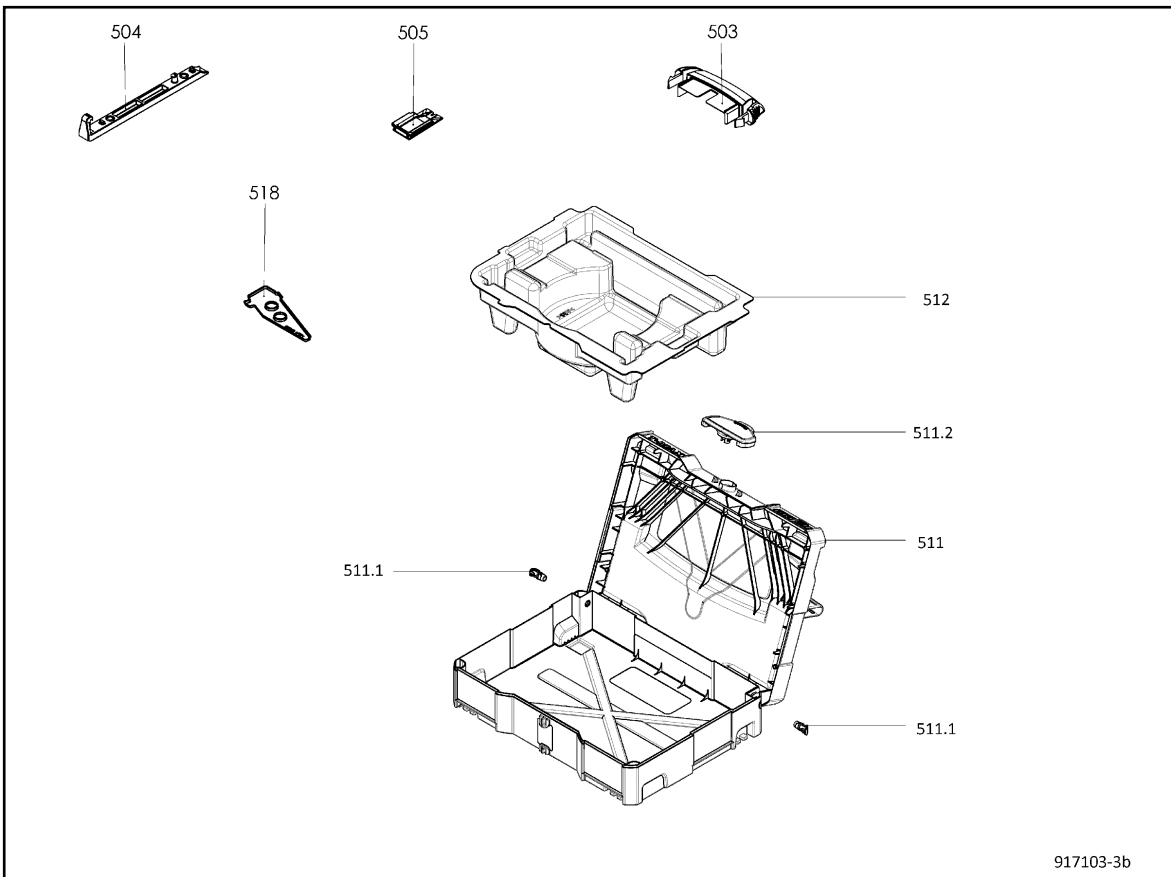
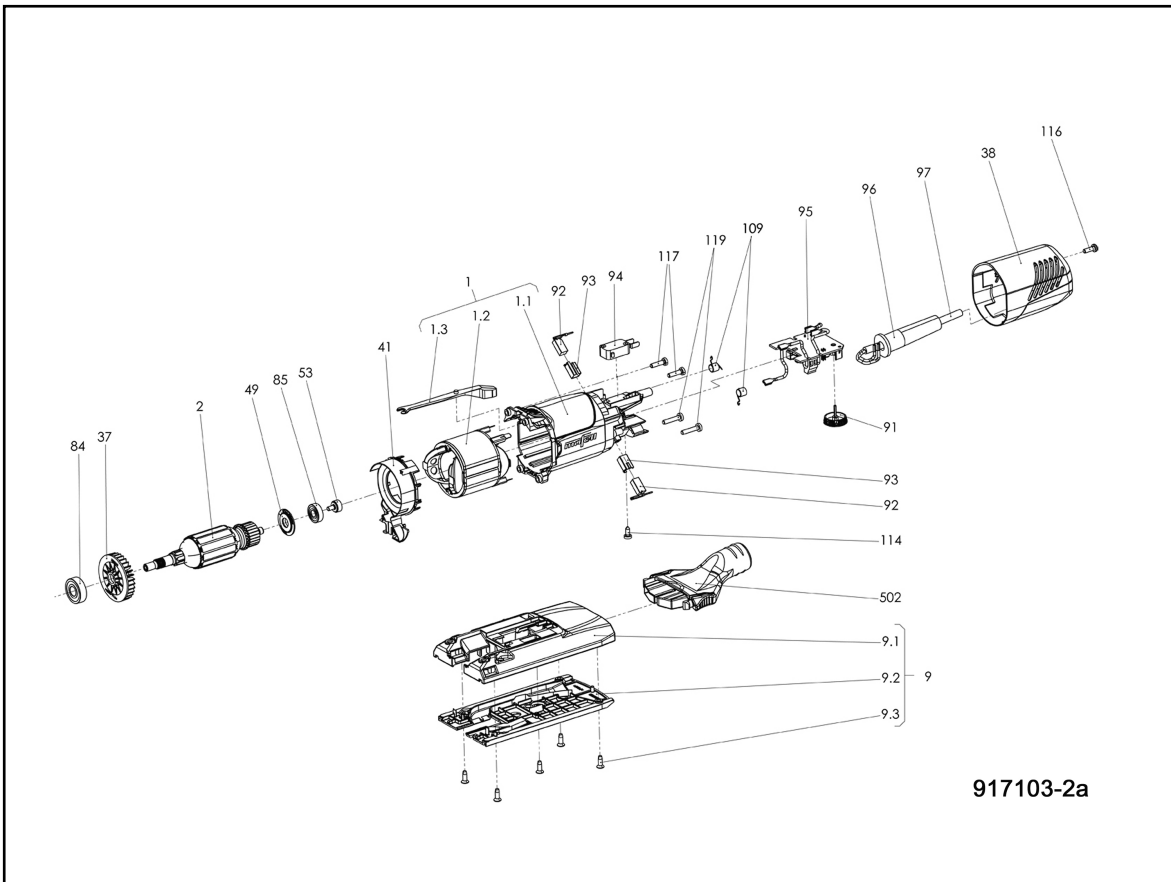
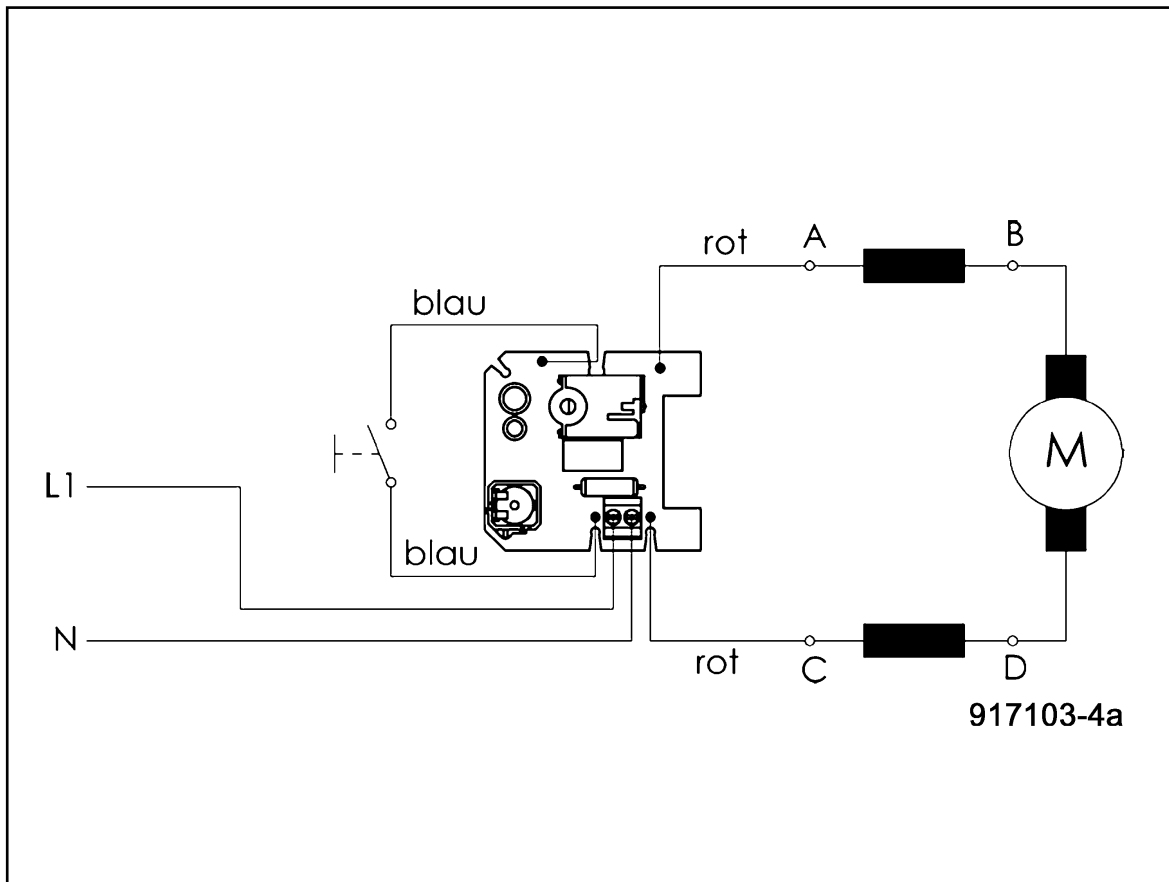


## Scie sauteuse de précision P1 cc MaxiMAX dans le coffret T-MAX







Borne Wi-Fi	Ref. Pièce détachée	Code EAN	Designation pièce détachée	Nombre	CP
1	084594	4032689170411	Carter du moteur avec inducteur 230 V	1	31
1.1	084547	4032689142470	Inducteur, bobiné	1	25
1.2	203935	4032689170763	Carter du moteur, vide	1	23
1.3	203943	4032689170800	Tigede	1	7
2	088187	4032689170428	Induit, équilibré	1	31
6	203938	4032689170787	Coquil. De poignee (paire)	1	20
7	203921	4032689170626	Levier d'interrupteur	1	11
8	205510	4032689174587	Tige de course, cpl.	1	36
9	204350	4032689171258	plaque de base P1-GP	1	28
9.1	203905	4032689170473	plaque de base	1	25
9.2	205506	4032689174563	Semelle	1	16
9.3	005399	4032689087993	Vis noyée	5	1
11	204871	4032689176444	Plaque de serrage	1	11
12	205507	4032689174624	Carter d'engrenage	1	32

Borne Wi-Fi	Ref. Pièce détachée	Code EAN	Designation pièce détachée	Nombre	CP
15	203909	4032689170503	Contre-poids	1	17
16	203931	4032689170725	Bascule	1	21
21	203904	4032689170466	Roue dentée	1	28
22	203908	4032689176468	Logement	1	17
32	203915	4032689170565	Douille	1	13
33	203918	4032689170596	Douille	1	8
34	203903	4032689170459	Couvercle d'engrenage	1	14
35	203934	4032689170756	Fermeture	1	6
37	203964	4032689170961	Ventilateur	1	8
38	203948	4032689170848	Couvercle du moteur	1	12
39	203945	4032689170817	Levier d'allumage	1	6
41	203942	4032689170794	Anneau conduit d'air	1	9
42	203919	4032689170602	Plaque d'étanchéité	1	2
46	204877	4032689171340	Coulisse	1	13
48	204358	4032689172538	Pièce de protection	1	3
49	203924	4032689170657	Disque centrifuge	1	3
50	203961	4032689170947	Levier tendeur	1	6
51	203916	4032689170572	Levier de serrage	1	4
52	204875	4032689171326	Limitage	1	4
53	205518	4032689174686	Logement du tachymètre	1	12
57	205508	4032689174464	Levier	1	13
58	205509	4032689174594	Levier de pression	1	24
58.1	203965	4032689171470	Douille ajustable	1	15
58.2	205514	4032689174570	Levier de pression	1	13
58.3	203974	4032689171036	Levier de serrage	1	3
58.4	204419	4032689174426	Boulon à enfoncer	1	3
58.5	204876	4032689171333	Boulon	1	2
58.6	204881	4032689171364	Anneau de roulement	1	7
58.7	058046	4032689120898	goupille cylindrique	1	2
58.8	061024	4032689174419	Rondelle d'arrêt	1	1
58.9	061025	4032689088662	Rondelle d'arrêt	1	1
58.10	062044	4032689170275	Rondelle	1	8
60	204355	4032689171296	Rondelle	1	2
62	203967	4032689170985	Arbre excentrique	1	10

Borne Wi-Fi	Ref. Pièce détachée	Code EAN	Designation pièce détachée	Nombre	CP
65	203957	4032689170176	Acier pour ressort	1	6
66	203929	4032689170701	Arceau de protection	1	5
70	204883	4032689171388	Axe de serrage	1	8
74	204338	4032689171142	Galet	1	4
75	203955	4032689170909	Cliquet d'arrêt	1	4
76	204337	4032689171135	Ecrou de serrage	1	8
78	203927	4032689170688	Dispositif d'étanchéité	1	2
79	203930	4032689170718	Feutre	1	2
80	203932	4032689170732	Joint en feutre	1	2
81	205463	4032689172811	Joint en feutre	1	2
82	204418	4032689173214	Rondelle de fermeture	2	6
84	062113	4032689191812	Roulement 6000-ZRSC3 10/26x8	1	15
85	006292	4032689053592	Roulement à billes rainuré	1	14
88	062054	4032689064826	Palier à aiguilles	1	14
91	204340	4032689171166	Roue de réglage	1	6
92	063170	4032689143354	Balai de charbon	2	6
93	063128	4032689016948	Porte-charbon	2	2
94	087910	4032689183442	Interrupteur à ressort	1	9
95	077664	4032689174303	Module de réglage	1	25
96	086064	4032689048185	Passe-câble	1	2
97	077015	4032689133461	Câble de raccordement 4 m	1	14
100	170222	4032689170350	Autocollant	1	2
103	066165	4032689170305	Ressort à cuvette	2	2
104	006664	4032689131306	Ressort à cuvette	1	2
106	066169	4032689174617	Ressort à pression	2	2
107	066072	4032689021768	Ressort à pression	1	3
108	066053	4032689021553	Ressort à pression	1	2
109	076211	4032689020730	Ressort de torsion	2	1
111	053037	4032689172446	Vis noyée	2	1
112	055061	4032689058313	Vis cylindrique bombée	3	1
114	055058	4032689058078	Vis à tôle lenticulaire	1	1
116	055233	4032689058320	Vis cylindrique bombée	1	1
117	055086	4032689058481	Vis cylindrique bombée	2	1
118	055115	4032689058122	Vis lenticulaire	2	1

Borne Wi-Fi	Ref. Pièce détachée	Code EAN	Designation pièce détachée	Nombre	CP
119	055153	4032689058405	Vis cylindrique bombée	4	1
121	052011	4032689139302	Goupille fileté	1	3
122	055143	4032689058504	Vis lenticulaire	2	1
123	005274	4032689039862	Goupille fileté	1	2
127	061184	4032689174457	Rondelle d'ajustage	4	2
128	006171	4032689088891	Circlips	1	1
129	061135	4032689088761	Rondelle d'arrêt	1	1
131	061050	4032689067544	Rondelle d'ajustage	1	1
132	061025	4032689088662	Rondelle d'arrêt	4	1
134	058186	4032689094182	Goupille de serrage spiroïdale	1	1
140	058213	4032689170237	goupille cylindrique	1	2
502	203917	4032689170589	manchon d'aspiration P1-AS	1	12
503	204353	4032689171272	Défecteur de copeaux P1-SA	1	6
504	205464	4032689172828	Semelle de compensation P1-G	1	10
505	205447	4032689172392	Pare-éclats P1-SS	1	99
511	095178	4032689196145	T-MAX	1	26
511.1	095183	4032689195377	Fermeture T-MAX	1	9
511.2	095201	4032689196121	Axe pour le T-MAX	2	3
512	095192	4032689195803	Plateau en plastique pour T-MAX	1	12
518	095160	4032689170343	Couverture spécialisée	1	5

## Contactez-nous

---

MAFELL AG

Beffendorfer Straße 4  
D-78727 Oberndorf / Neckar  
Germany

Tel.: +49 7423 / 812-144  
Fax: +49 7423 812-102  
Email: [export@mafell.de](mailto:export@mafell.de)