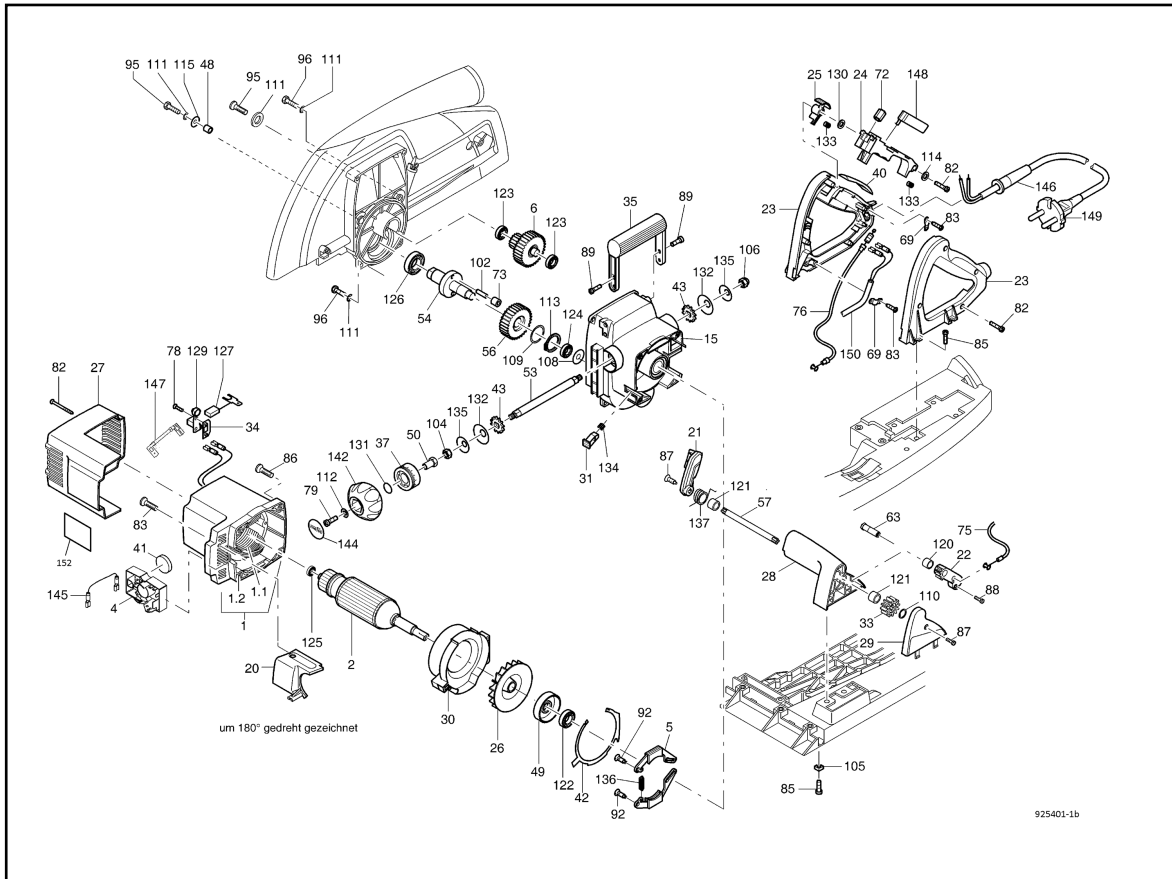
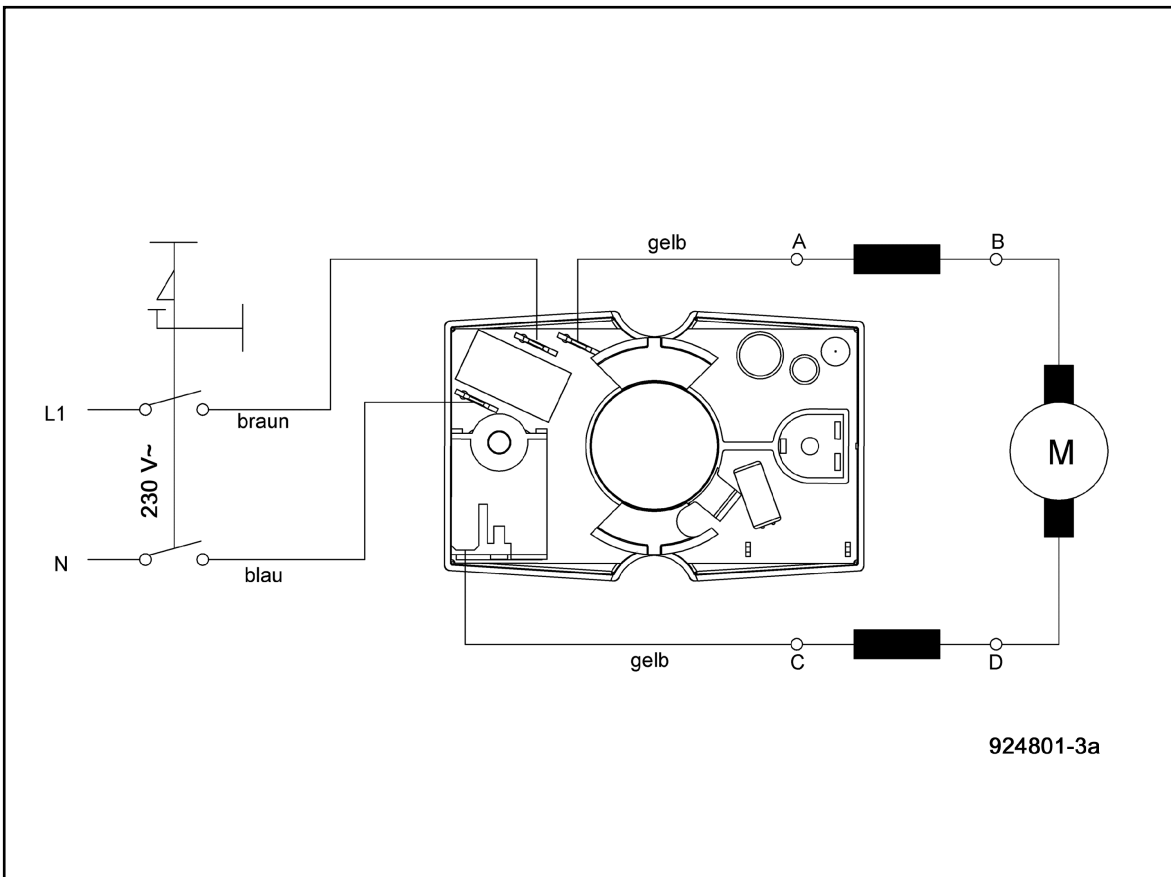
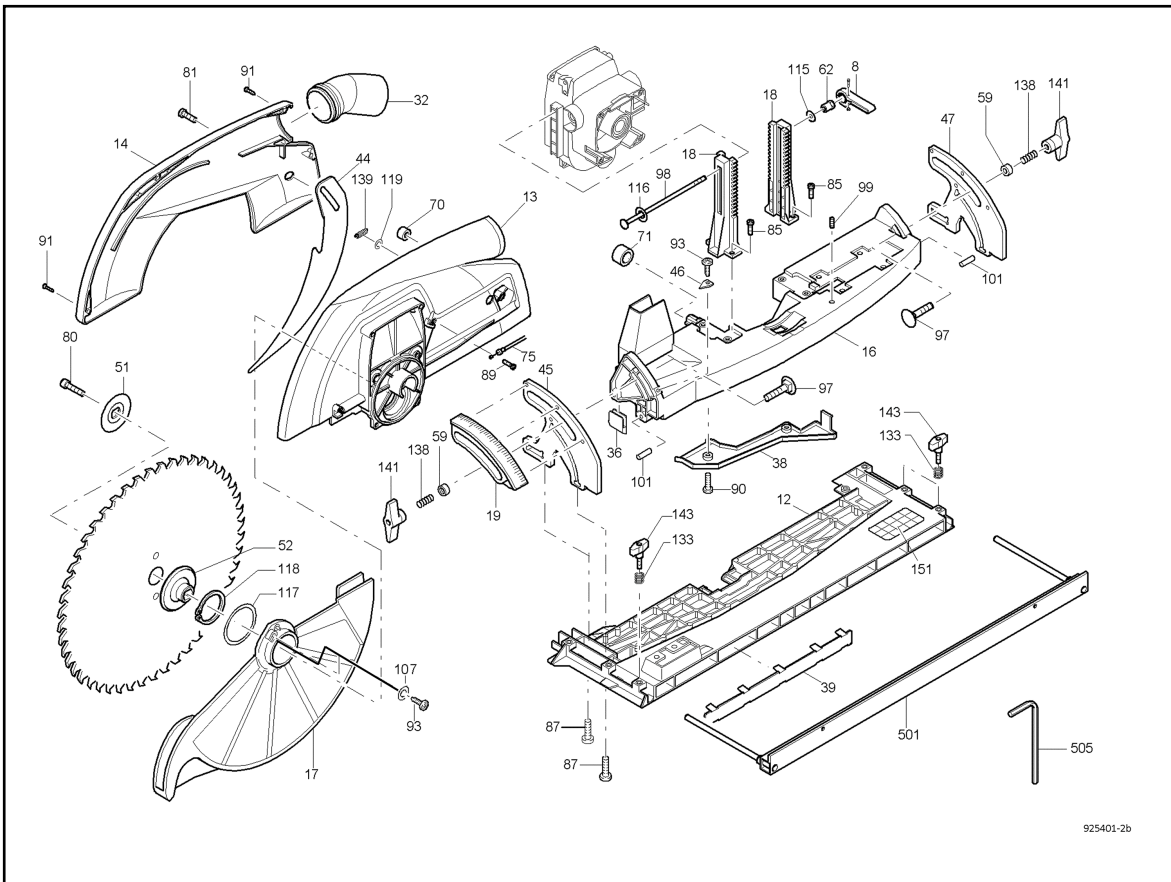


Scie circulaire de charpente MKS 130 Ec





Borne Wi-Fi	Ref. Pièce détachée	Code EAN	Designation pièce détachée	Nombre	CP
1	084575	4032689154527	Carter du moteur avec inducteur 230 V	1	40
1.1	084577	4032689154411	Inducteur, bobiné 230 V	1	36
1.2	203863	4032689154404	Carter du moteur, vide	1	26
2	088181	4032689154541	Induit, équilibré	1	42
4	077052	4032689154213	Module de réglage	1	30
5	201122	4032689015910	Levier de freinage, cpl.	2	15
6	204195	4032689154565	Arbre d'engrenage	1	33
8	039806	4032689091952	Levier tendeur	1	7
12	203852	4032689154572	plaque de base	1	42
13	203846	4032689154596	Carter	1	43
14	203855	4032689154602	Couvercle de carter	1	30
15	203839	4032689158693	Carter d'engrenage	1	45
16	203848	4032689154626	Pièce inclinable	1	40
17	203844	4032689154633	Capot protecteur	1	36
18	202189	4032689121895	Guide de hauteur	2	27
19	203858	4032689154640	Support de cadran	1	13
20	203854	4032689154398	Couverture	1	10
21	204201	4032689154497	Levier	1	7
22	204219	4032689158273	Bras ajustable	1	7
23	204217	4032689154503	Coquil. De poignee (paire)	1	18
24	204216	4032689154619	Levier d'interrupteur	1	12
25	201745	4032689093604	Levier de blocage	1	4
26	039182	4032689059211	Ventilateur	1	12
27	203862	4032689154480	Couvercle du moteur	1	17
28	203861	4032689154657	Poignée	1	17
29	204203	4032689154664	Couvercle de poignée	1	12
30	202201	4032689059877	Anneau conduit d'air	1	12
31	202202	4032689008271	Boulon de blocage	1	4
32	202203	4032689001470	Manchon d'aspiration	1	15
33	204220	4032689158280	Roue dentée	1	6
34	201872	4032689102412	Lamelle	2	2
35	202224	4032689016764	Poignée en arceau	1	13
36	203865	4032689155098	Fermeture	1	4

Borne Wi-Fi	Ref. Pièce détachée	Code EAN	Designation pièce détachée	Nombre	CP
37	204206	4032689154688	Bague graduée	1	8
38	204209	4032689154695	Couverture	1	10
39	204211	4032689154718	Couverture	2	10
40	203877	4032689149097	Pièce d'insertion de poignée	1	8
41	203729	4032689150789	Roue de réglage	1	6
42	202205	4032689018355	Anneau de couverture	1	5
43	202207	4032689116440	Roue dentée	2	5
44	203834	4032689154725	Couteau diviseur	1	20
45	204471	4032689158594	Segment à incliner	1	18
46	204207	4032689154589	Index	1	4
47	204472	4032689158600	Segment à incliner, avant	1	18
48	035272	4032689001555	Douille d'écartement	1	6
49	201138	4032689016122	Tambour de frein	1	17
50	204210	4032689154732	Ecrou décolleté	1	7
51	203836	4032689154381	Flasque avant	1	20
52	203837	4032689154749	Flasque arrière	1	21
53	202217	4032689002101	Arbre	1	15
54	203838	4032689154756	Arbre de scie	1	29
56	204194	4032689154343	Roue dentée	1	28
57	204466	4032689158266	Arbre d'inclinaison	1	14
59	204208	4032689154374	Disque décolletée	2	7
62	203835	4032689154886	Ecrou décolleté	1	7
63	204218	4032689154367	Arbre	1	13
69	029584	4032689048031	Collier de câble	2	2
70	203207	4032689133683	Butoir d'arrêt	1	3
71	034209	4032689006055	Butoir d'arrêt	1	4
72	201147	4032689114088	Ecrou à six pans	1	7
73	202225	4032689047294	Douille	4	4
75	204196	4032689154183	câble	1	21
76	202228	4032689087344	Câble Bowden, cpl. (frein)	1	20
78	053020	4032689058146	Vis lenticulaire noyée	4	1
79	005590	4032689120324	Vis cylindrique	1	2
80	055038	4032689120423	Vis cylindrique	1	2
81	055044	4032689120430	Vis cylindrique	1	2

Borne Wi-Fi	Ref. Pièce détachée	Code EAN	Designation pièce détachée	Nombre	CP
82	055061	4032689058313	Vis cylindrique bombée	7	1
83	055233	4032689058320	Vis cylindrique bombée	5	1
85	055101	4032689058597	Vis lenticulaire	10	1
86	055114	4032689058559	Vis lenticulaire	4	1
87	055251	4032689146416	Vis lenticulaire	6	1
88	055107	4032689058016	Vis à tête lenticulaire	1	1
89	055129	4032689058573	Vis lenticulaire	5	1
90	055232	4032689082233	Vis autotaraudeuse	2	1
91	055230	4032689082226	Vis autotaraudeuse	4	1
92	055118	4032689005034	Vis décollée	2	2
93	055226	4032689058672	Vis lenticulaire	2	1
95	005683	4032689114835	Vis à six pans	3	1
96	005697	4032689114804	Vis à six pans	3	1
97	005719	4032689029382	Vis à tête bombée plate	2	2
98	057042	4032689154879	Vis à tête bombée plate	1	5
99	005256	4032689040028	Goupille filetée	1	2
101	058126	4032689120737	goupille cylindrique	4	1
102	058021	4032689121055	goupille cylindrique	4	2
104	005920	4032689113722	Ecrou à six pans	1	1
105	005953	4032689113487	Ecrou à quatre pans	2	1
106	005946	4032689047348	Ecrou-chapeau	1	2
107	007114	4032689079196	Rondelle	2	1
108	061182	4032689158709	Disque de compensation	1	2
109	061164	4032689067285	Rondelle d'ajustage	1	2
110	006171	4032689088891	Circlips	1	1
111	006113	4032689088709	Rondelle d'arrêt	6	1
112	006102	4032689079233	Rondelle	1	1
113	006167	4032689088877	Circlips	1	1
114	061013	4032689079073	Rondelle	1	1
115	061044	4032689079080	Rondelle	2	1
116	061152	4032689067193	Rondelle d'ajustage	1	1
117	061071	4032689067452	Rondelle d'ajustage	1	2
118	061072	4032689089133	Circlips	1	3
119	061073	4032689093703	Rondelle d'arrêt	1	1

Borne Wi-Fi	Ref. Pièce détachée	Code EAN	Designation pièce détachée	Nombre	CP
120	062097	4032689154237	Palier-glisser	1	5
121	062096	4032689147703	Palier-glisser	2	3
122	006260	4032689053769	Roulement à billes rainuré	1	18
123	006280	4032689053417	Roulement à billes rainuré	2	17
124	006269	4032689053721	Roulement à billes rainuré	1	17
125	062073	4032689053905	Roulement à billes rainuré	1	15
126	062018	4032689053516	Roulement à billes rainuré	1	19
127	063176	4032689151014	Balai de charbon auto-rupteur	1	11
129	063148	4032689017129	Porte-charbon	2	8
130	006591	4032689066646	Bague d'étanchéité	1	1
131	006580	4032689066387	Bague d'étanchéité	1	4
132	066132	4032689098807	Ressort à cuvette	2	2
133	066043	4032689021393	Ressort à pression	4	2
134	066053	4032689021553	Ressort à pression	1	2
135	066021	4032689098630	Ressort à cuvette	2	2
136	066112	4032689118130	Ressort de traction	1	5
137	066157	4032689154176	Ressort de torsion	1	5
138	006685	4032689021324	Ressort à pression	2	1
139	035025	4032689118239	Ressort de traction	1	6
141	065023	4032689031453	Ecrou à oreilles	2	6
142	038970	4032689044668	Poignée	1	7
143	079080	4032689151069	Vis à ailettes	2	6
144	201166	4032689029016	Plaque d'identité	1	6
145	085176	4032689154909	Câble de connexion	2	3
146	086065	4032689048192	Passe-câble	1	2
147	085190	4032689183640	Câble de connexion	2	3
148	087599	4032689108476	Interrupteur bipolaire	1	22
149	087612	4032689007250	Câble de raccordement avec fiche	1	26
150	087874	4032689155081	Câble de connexion	1	7
151	170137	4032689154862	Plaque adhésive	1	6
152	070644	4032689161112	Autocollant	1	2
501	203853	4032689154435	Guide parallèle	1	34
505	093081	4032689115160	Clé à six pans	1	2

Contactez-nous

MAFELL AG

Beffendorfer Straße 4
D-78727 Oberndorf / Neckar
Germany

Tel.: +49 7423 / 812-144
Fax: +49 7423 812-102
Email: export@mafell.de