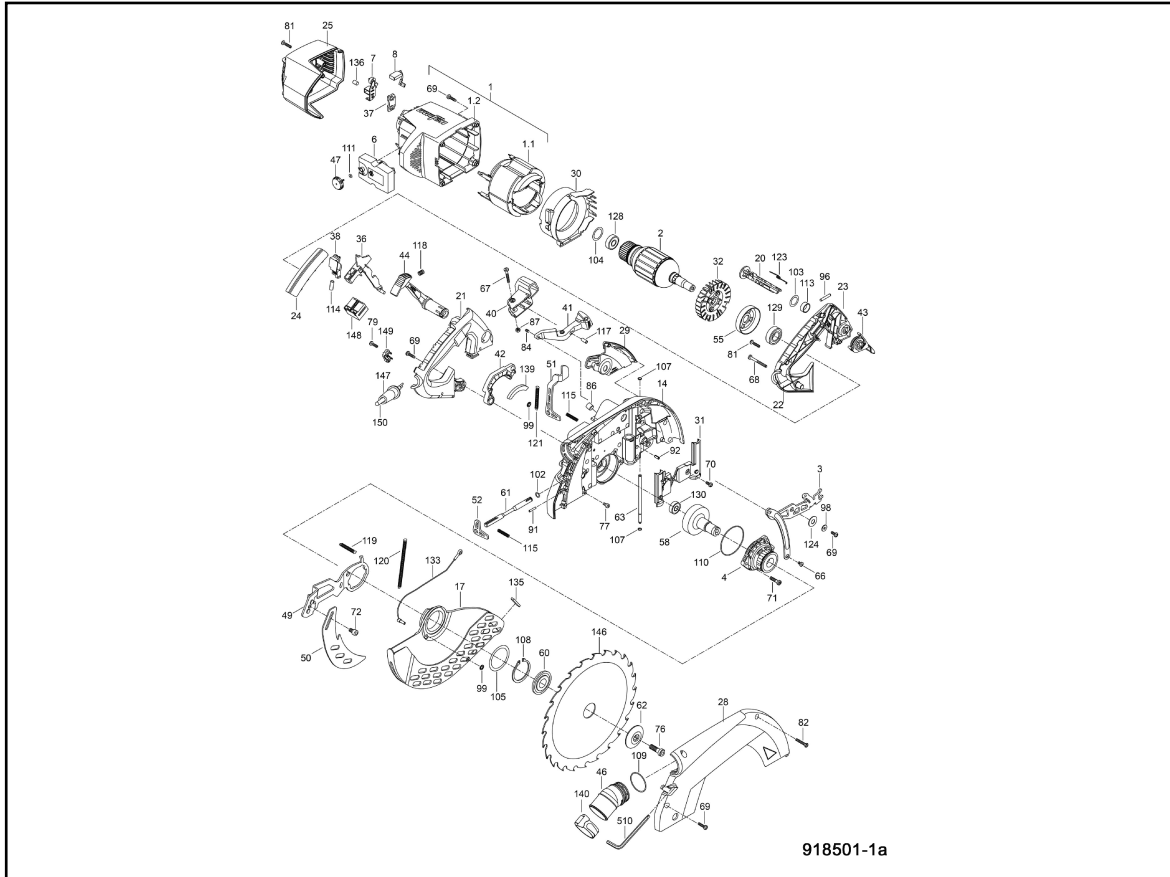
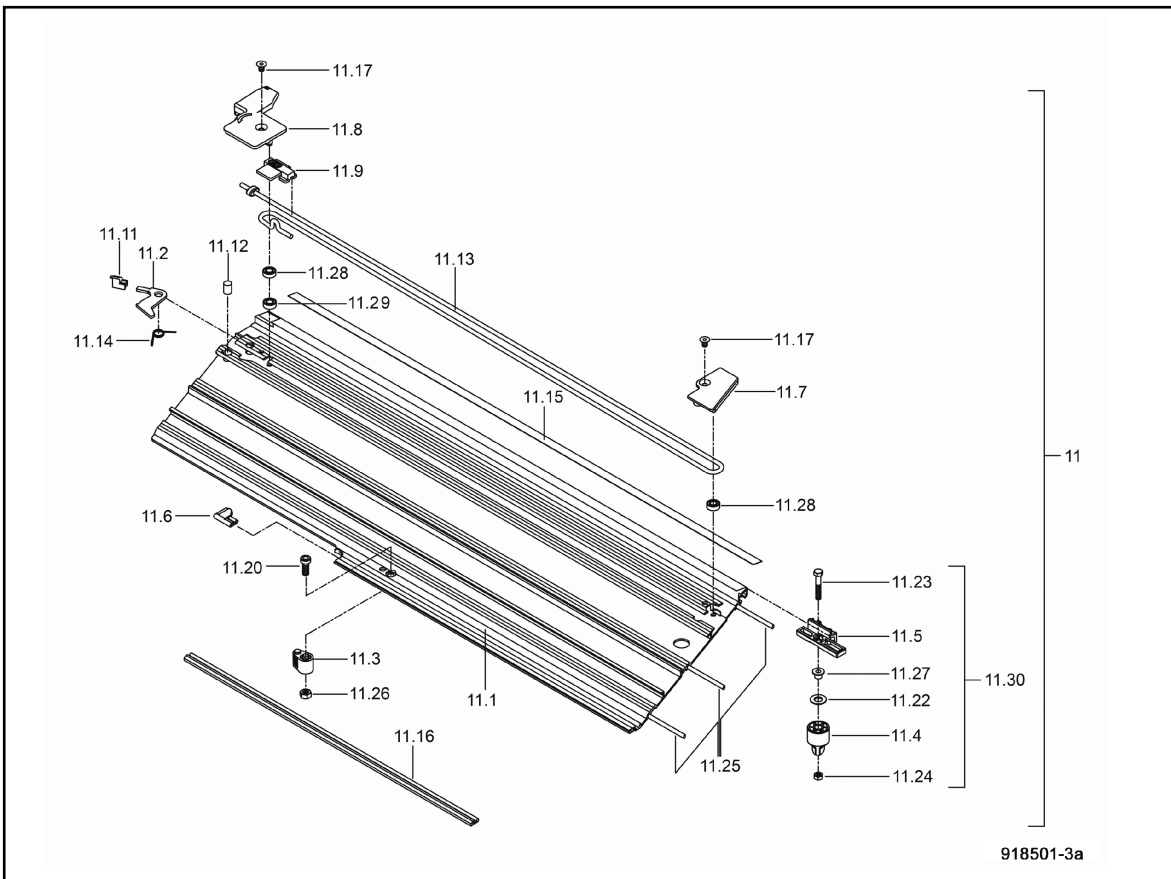
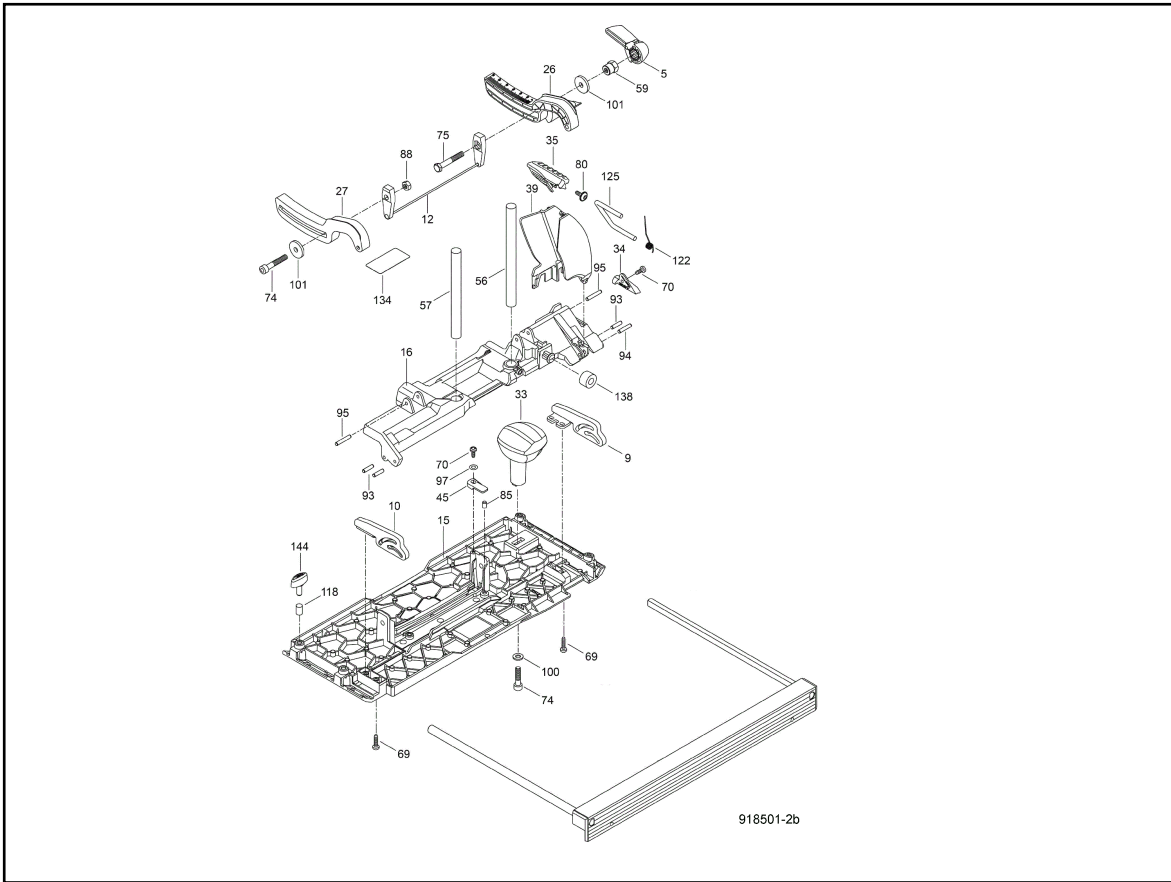
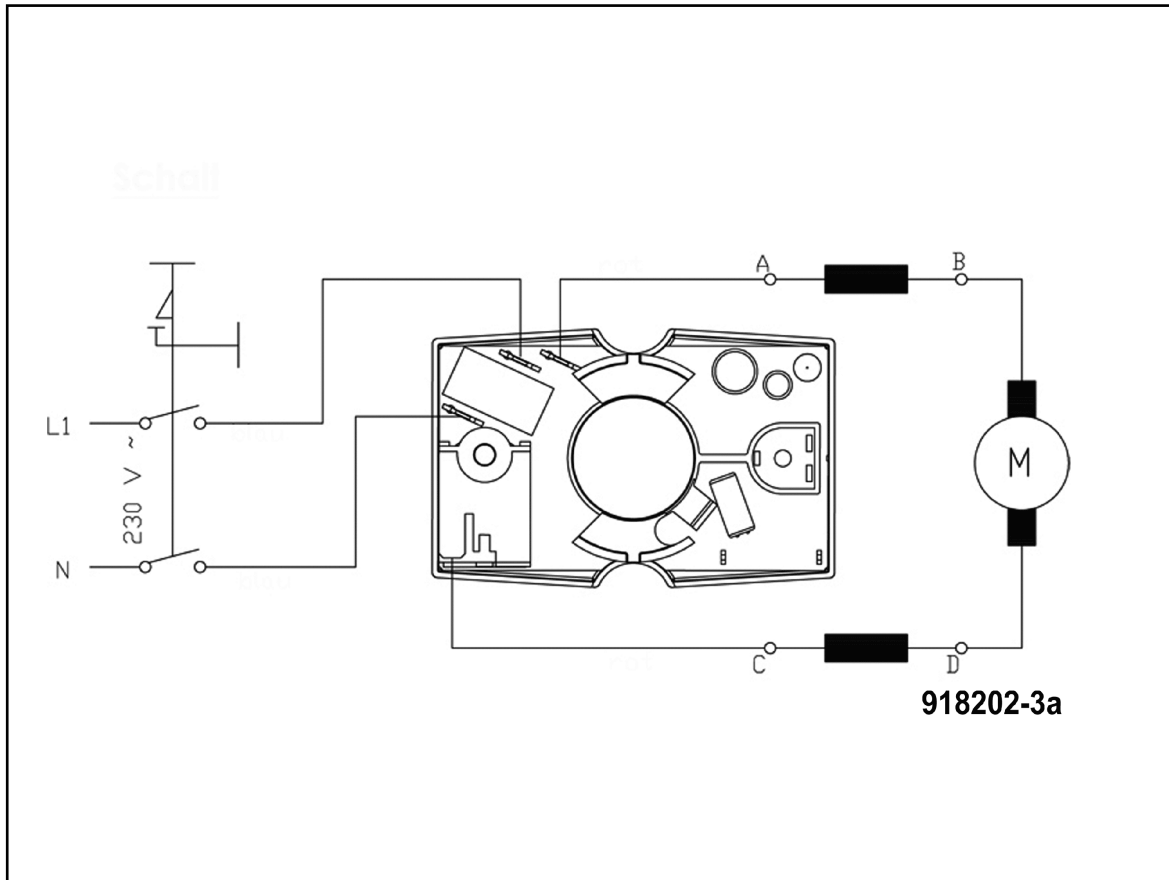


Systeme de mise à longueur KSS 80 Ec / 370







Borne Wi-Fi	Ref. Pièce détachée	Code EAN	Designation pièce détachée	Nombre	CP
1	084652	4032689184609	Carter du moteur avec inducteur	1	35
1.1	084654	4032689184616	Inducteur	1	30
1.2	205160	4032689184920	Carter du moteur	1	24
2	088222	4032689184623	Induit équilibré	1	38
3	205143	4032689184791	Joint articulé de levier	1	15
4	205147	4032689184821	Couvercle de palier	1	17
5	205298	4032689185163	Levier tendeur	1	6
6	077674	4032689187570	Module de réglage	1	28
7	063148	4032689017129	Porte-charbon	2	8
8	063199	4032689195452	Balai de charbon auto-rupteur 230 V	2	11
9	205148	4032689184838	Segment à incliner	1	13
10	205149	4032689184845	Segment à incliner	1	13
11	205310	4032689187884	Règle de guidage	1	43
11.1	205293	4032689187860	Règle de guidage	1	37

Borne Wi-Fi	Ref. Pièce détachée	Code EAN	Designation pièce détachée	Nombre	CP
11.2	205319	4032689187945	Cliquet d'arrêt	1	6
11.3	204014	4032689150215	Boulon de butée	1	5
11.4	203988	4032689150369	Butée	1	5
11.5	203987	4032689150376	Index	1	9
11.6	205317	4032689187921	Protecteur de bord	1	7
11.7	205314	4032689187907	Butée	1	5
11.8	205318	4032689187938	Couverture	1	7
11.9	203992	4032689150338	Guidage ressort	1	5
11.11	204007	4032689150246	Poignée	1	5
11.12	204009	4032689149929	Butoir d'arrêt	1	3
11.13	205157	4032689189161	Câble en polyéthène	1	13
11.14	066155	4032689150130	Ressort à branches	1	3
11.15	205316	4032689187914	Graduation	1	8
11.16	204375	4032689158914	Pare-éclats F-SS 3,4M	1	99
11.17	053016	4032689088266	Vis noyée	2	2
11.20	055059	4032689120010	Vis cylindrique	1	1
11.22	006102	4032689079233	Rondelle	1	1
11.23	005688	4032689114705	Vis à six pans	1	2
11.24	005915	4032689113814	Ecrou à six pans	1	1
11.25	204376	4032689158921	Profil anti-dérapant emballé F-HP 6,8M	1	99
11.26	005939	4032689113852	Ecrou à six pans	1	1
11.27	204237	4032689151984	Douille	1	5
11.28	062090	4032689136424	Roulement à billes rainuré	2	9
11.29	061125	4032689067520	Rondelle d'ajustage	1	1
11.30	205442	4032689171647	Butée	1	15
12	205291	4032689185118	Système de blocage	1	11
14	205130	4032689184708	Carter d'engrenage	1	35
15	205309	4032689187877	plaque de base	1	34
16	205128	4032689184685	Pièce inclinable	1	30
17	205139	4032689184753	Capot protecteur	1	26
20	205161	4032689184937	Poussoir	1	8
21	205178	4032689183749	Coquille de poignée	1	10
22	205179	4032689183756	Coquille de poignée	1	11

Borne Wi-Fi	Ref. Pièce détachée	Code EAN	Designation pièce détachée	Nombre	CP
23	204513	4032689172606	Couvercle de poignée	1	8
24	203877	4032689149097	Pièce d'insertion de poignée	1	8
25	205159	4032689187631	Couvercle du moteur	1	15
26	205167	4032689184982	Segment d'inclinaison	1	11
27	205296	4032689185149	Segment d'inclinaison	1	9
28	205326	4032689187952	Capot protecteur	1	19
29	205151	4032689184852	Butée à répétition	1	11
30	205162	4032689184944	Anneau conduit d'air	1	11
31	205169	4032689185002	Couverture	1	10
32	205164	4032689184951	Ventilateur	1	8
33	205308	4032689184265	Poignée	1	10
34	205155	4032689184890	Plaque de recouvrement	1	7
35	205171	4032689185019	Levier	1	7
36	205154	4032689184883	Détente d'interrupteur	1	8
37	202357	4032689047522	Plaque isolante	2	2
38	206382	4032689188751	Levier de blocage	1	6
39	205168	4032689184999	Disque de protection	1	8
40	205156	4032689184906	Poignée du levier à plonger	1	9
41	205180	4032689185057	Vis épaulée	1	8
42	205142	4032689184784	Levier de freinage	1	7
43	205158	4032689184913	Levier de blocage	1	7
44	204510	4032689168692	Armement préalable	1	8
45	205292	4032689185125	Index	1	5
46	205290	4032689188690	Manchon d'aspiration	1	10
47	203729	4032689150789	Roue de réglage	1	6
49	205138	4032689184746	Support couteau diviseur	1	14
50	205141	4032689184777	Couteau diviseur	1	15
51	205152	4032689184869	Levier de serrage	1	11
52	205175	4032689185033	Cliquet d'arrêt	1	5
55	202353	4032689016108	Tambour de frein	1	15
56	205173	4032689183725	Colonne de guidage	1	12
57	205174	4032689183732	Colonne de guidage	1	11
58	205132	4032689184722	Arbre de scie	1	26
59	205294	4032689185132	Ecrou décollété	1	5

Borne Wi-Fi	Ref. Pièce détachée	Code EAN	Designation pièce détachée	Nombre	CP
60	202352	4032689030968	Flasque, arrière	1	16
61	205172	4032689185026	Axe de serrage	1	13
62	202351	4032689031248	Disque-flasque	1	18
63	205153	4032689184876	Butée	1	5
66	055111	4032689058382	Vis cylindrique bombée	1	1
67	055258	4032689160481	Vis lenticulaire	1	1
68	055257	4032689160573	Vis lenticulaire	2	1
69	055230	4032689082226	Vis autotaraudeuse	12	1
70	055232	4032689082233	Vis autotaraudeuse	4	1
71	055269	4032689185224	Vis cylindrique bombée	3	1
72	055234	4032689119984	Vis cylindrique	1	1
74	055113	4032689120218	Vis cylindrique	2	1
75	056031	4032689184531	Vis à six pans	1	5
76	055236	4032689120416	Vis cylindrique	1	2
77	055055	4032689119748	Vis cylindrique	1	1
79	055246	4032689142173	Vis cylindrique bombée	2	2
80	055264	4032689176796	Vis lenticulaire	1	1
81	055061	4032689058313	Vis cylindrique bombée	4	1
82	055139	4032689058252	Vis cylindrique bombée	1	1
84	052021	4032689189130	Goupille filetée	1	1
85	005284	4032689039947	Goupille filetée	2	2
86	005210	4032689039787	Goupille filetée	1	2
87	005986	4032689115269	Ecrou d'arrêt	1	1
88	059017	4032689189376	écrou hexagonal de sécurité	1	1
91	058019	4032689120867	goupille cylindrique	1	2
92	058229	4032689188706	Goupille de serrage	1	1
93	058046	4032689120898	goupille cylindrique	3	2
94	058228	4032689188676	goupille cylindrique	1	2
95	058225	4032689184548	goupille cylindrique	2	2
96	058219	4032689168166	Goujon cannelé	1	1
97	066165	4032689170305	Ressort à cuvette	1	2
98	061013	4032689079073	Rondelle	1	1
99	061069	4032689093697	Rondelle d'arrêt	2	1
100	006101	4032689079219	Rondelle	1	1

Borne Wi-Fi	Ref. Pièce détachée	Code EAN	Designation pièce détachée	Nombre	CP
101	034208	4032689079783	Rondelle	2	3
102	061135	4032689088761	Rondelle d'arrêt	1	1
103	006160	4032689067148	Rondelle d'ajustage	1	1
104	006671	4032689010656	Disque de compensation	1	1
105	006127	4032689067407	Rondelle d'ajustage	1	2
107	061160	4032689094403	Bague de serrage	2	1
108	061133	4032689089195	Circlips	1	3
109	078173	4032689066509	Bague d'étanchéité	1	2
110	065064	4032689184555	Bague d'étanchéité	1	2
111	065004	4032689066530	Bague d'étanchéité	1	1
113	066096	4032689021652	Ressort à pression	1	4
114	006645	4032689021867	Ressort à pression	1	3
115	066177	4032689188683	Ressort à pression	2	2
117	006684	4032689021317	Ressort à pression	1	8
118	066043	4032689021393	Ressort à pression	5	2
119	066090	4032689118055	Ressort de traction	1	4
120	066134	4032689118109	Ressort de traction	1	4
121	066092	4032689118260	Ressort de traction	1	4
122	066167	4032689184562	Ressort à branches	1	3
123	066174	4032689184579	Ressort à branches	1	3
124	066016	4032689098715	Ressort à cuvette	1	1
125	205144	4032689184807	Cadre	1	4
128	062073	4032689053905	Roulement à billes rainuré	1	15
129	006268	4032689053455	Roulement à billes rainuré	1	18
130	006282	4032689053615	Roulement à billes rainuré	1	16
133	205286	4032689185088	câble	1	7
134	205297	4032689185156	Plaque choix de lames	1	3
135	205289	4032689185101	Butoir en caoutchouc	1	3
136	202378	4032689022376	Presseur	2	2
138	034209	4032689006055	Butoir d'arrêt	1	4
139	205176	4032689185040	Garniture de frein	1	4
140	205049	4032689168333	Fermeture rapide	1	3
144	079091	4032689184388	Vis à ailettes	4	5
146	092590	4032689183770	Lame de scie au carbure	1	99

Borne Wi-Fi	Ref. Pièce détachée	Code EAN	Designation pièce détachée	Nombre	CP
147	086064	4032689048185	Passe-câble	1	2
148	087862	4032689181790	Interrupteur bipolaire avec armement préalable	1	13
149	205672	4032689181554	Collier de câble	1	3
150	087888	4032689165011	Câble de raccordement avec fiche	1	21
510	093034	4032689115115	Clé à six pans	1	2

Contactez-nous

MAFELL AG

Beffendorfer Straße 4
D-78727 Oberndorf / Neckar
Germany

Tel.: +49 7423 / 812-144
Fax: +49 7423 812-102
Email: export@mafell.de