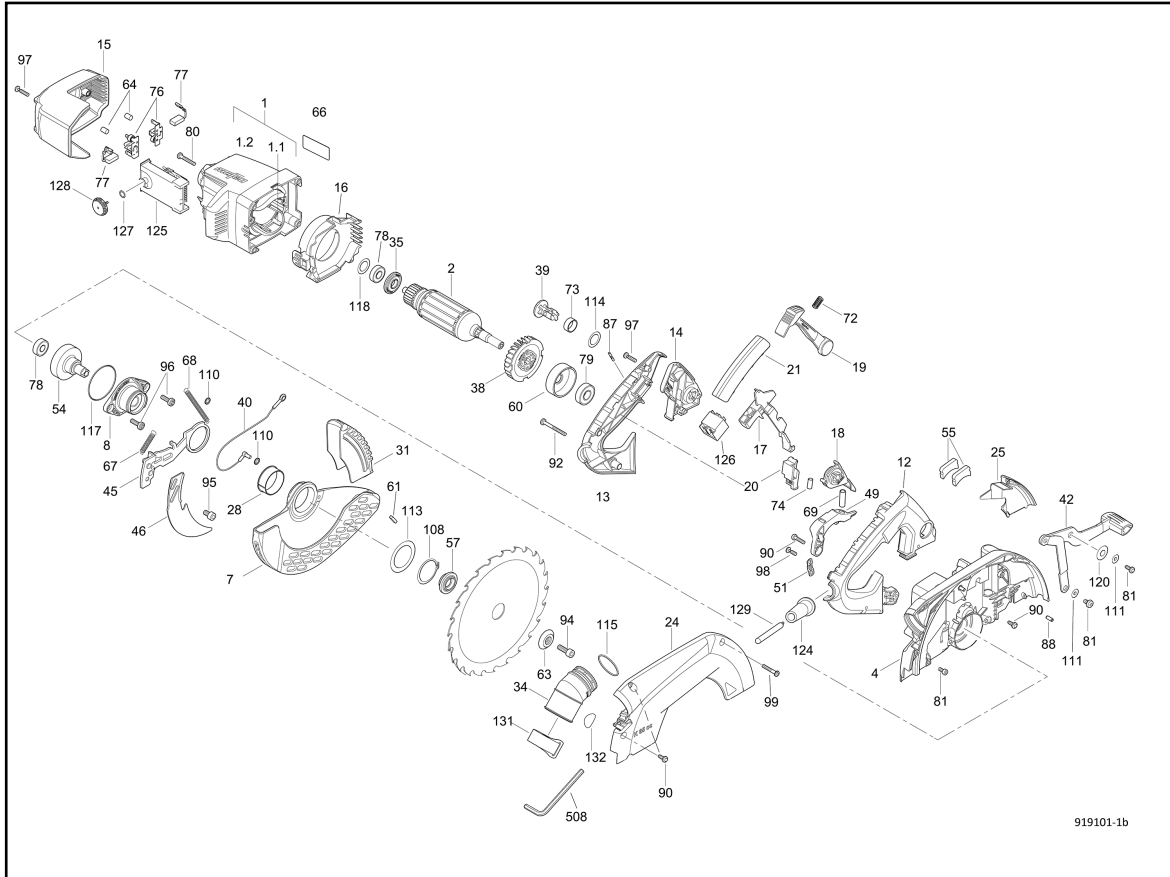
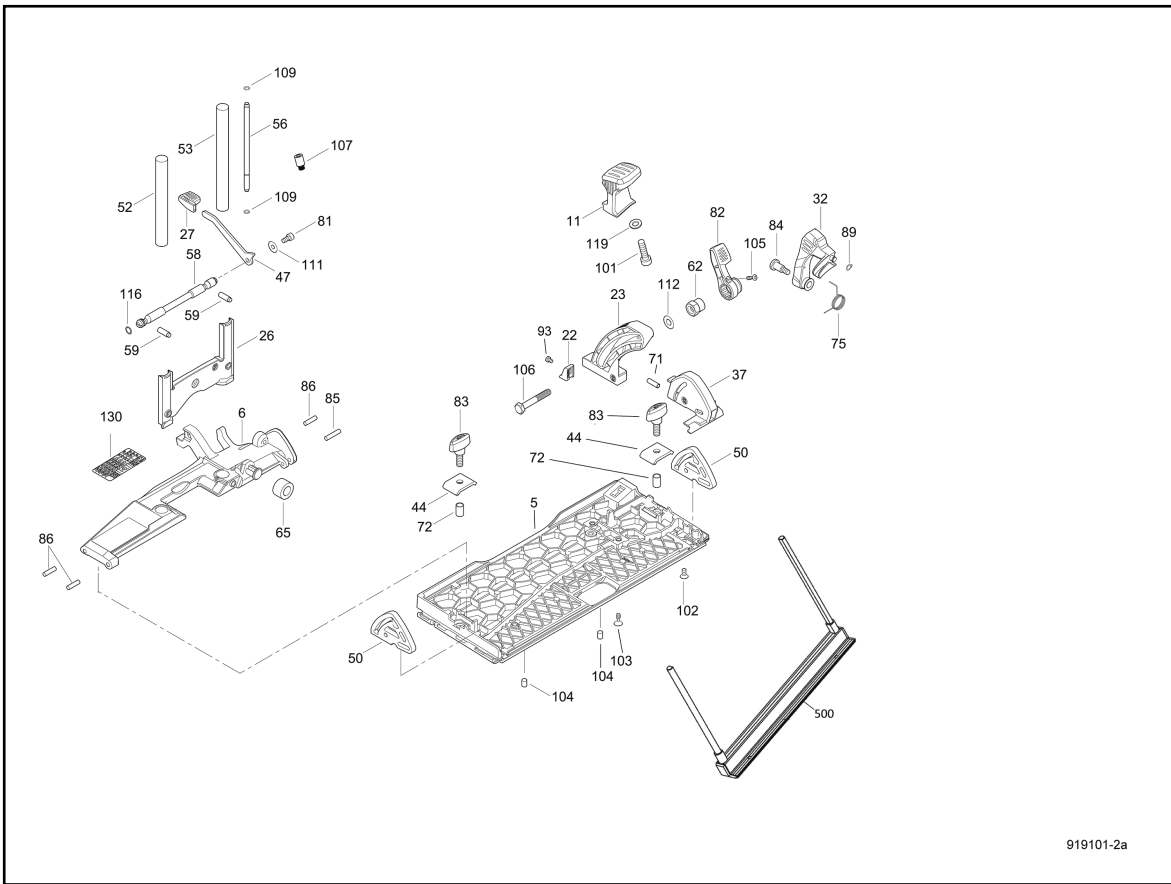
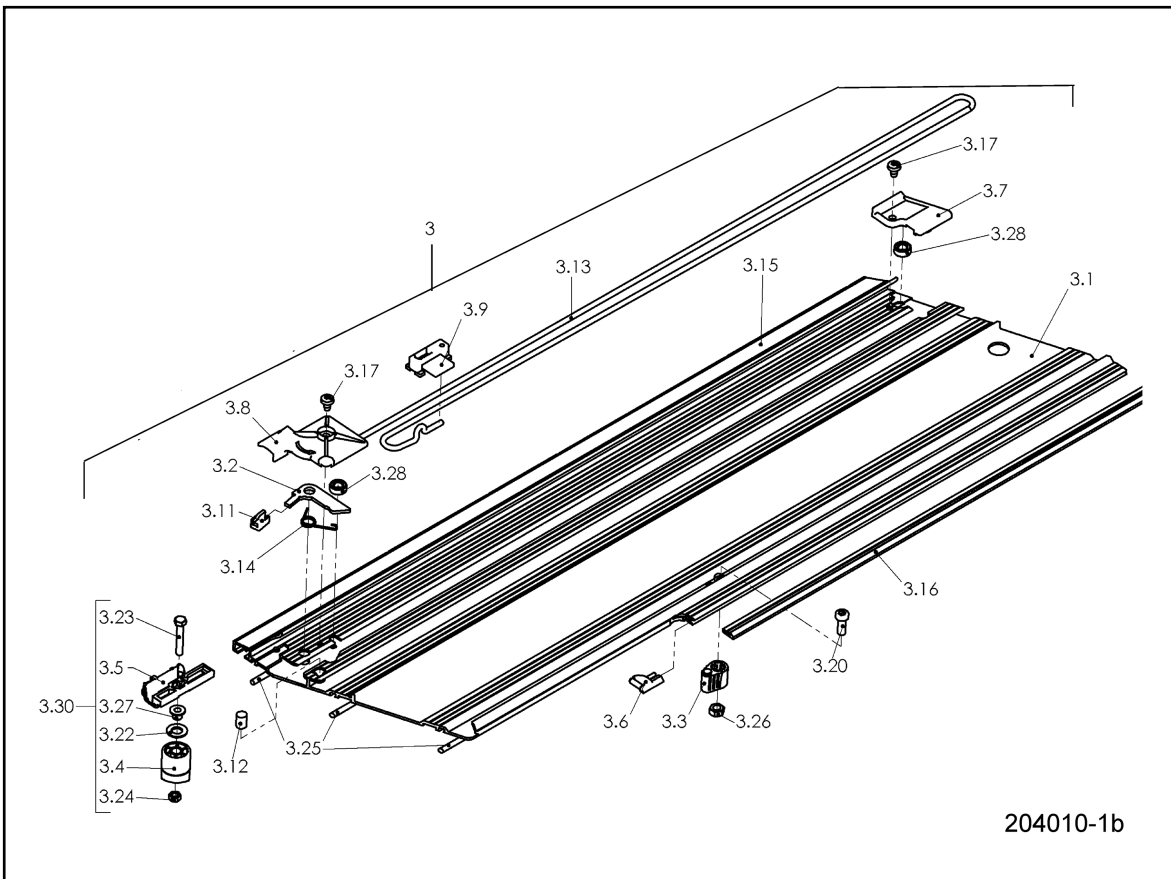


Système de mise à longueur KSS 60 cc

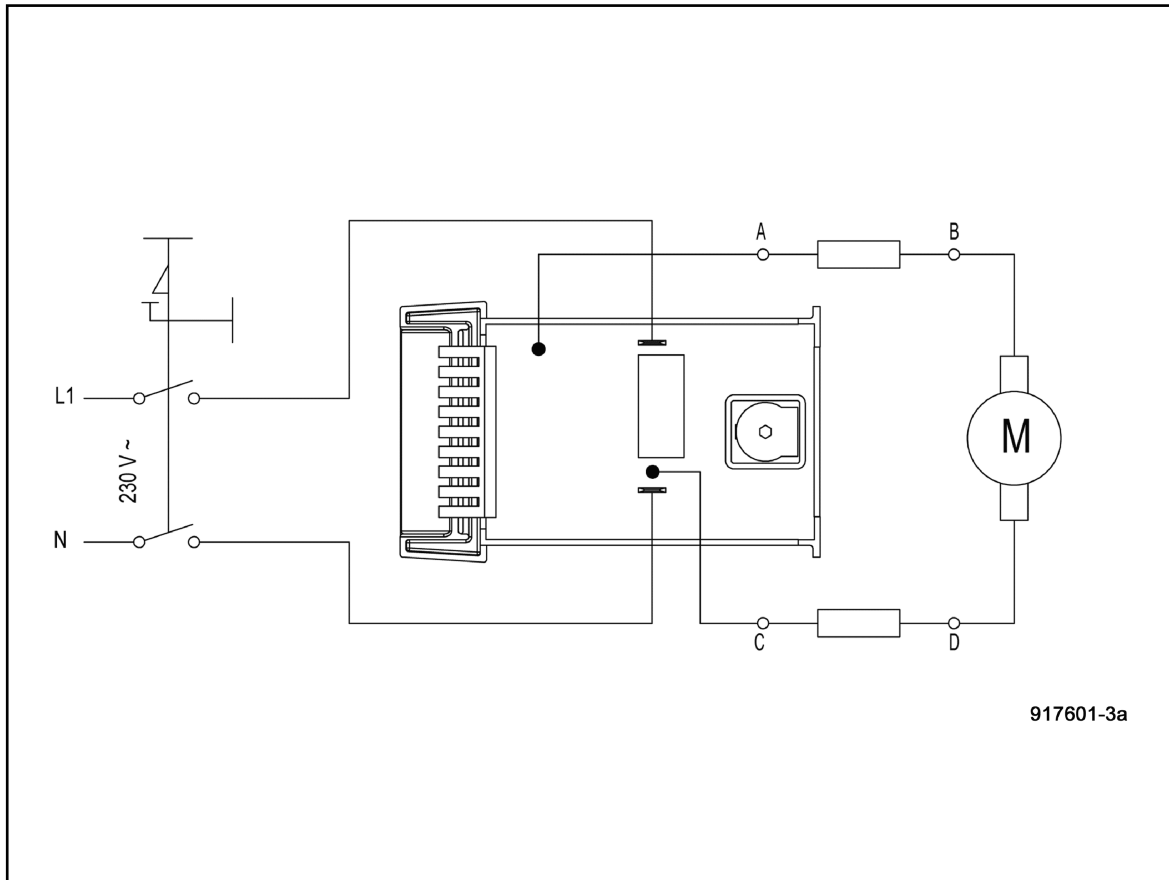




919101-2a



204010-1b



Borne Wi-Fi	Ref. Pièce détachée	Code EAN	Designation pièce détachée	Nombre	CP
1	084660	4032689191973	Carter du moteur	1	33
1.1	084658	4032689191966	Inducteur	1	29
1.2	204506	4032689169620	Carter du moteur, vide	1	22
2	088232	4032689191980	Induit	1	36
3	204010	4032689150239	Règle de guidage	1	40
3.1	205500	4032689177236	Règle de guidage	1	37
3.2	203989	4032689150116	Cliquet d'arrêt	1	6
3.3	204014	4032689150215	Boulon de butée	1	5
3.4	203988	4032689150369	Butée	1	5
3.5	203987	4032689150376	Index	1	9
3.6	203986	4032689150390	Protecteur de bord	1	5
3.7	204005	4032689150253	Butée	1	5
3.8	203990	4032689150352	Couverture	1	5
3.9	203992	4032689150338	Guidage ressort	1	5
3.11	204007	4032689150246	Poignée	1	5

Borne Wi-Fi	Ref. Pièce détachée	Code EAN	Designation pièce détachée	Nombre	CP
3.12	204009	4032689149929	Butoir d'arrêt	1	3
3.13	205586	4032689177199	Câble en polyéthène	1	12
3.14	066155	4032689150130	Ressort à branches	1	3
3.15	203993	4032689150109	Graduation	1	9
3.16	204375	4032689158914	Pare-éclats F-SS 3,4M	1	99
3.17	055187	4032689058238	Vis cylindrique bombée	2	1
3.20	055059	4032689120010	Vis cylindrique	1	1
3.22	006102	4032689079233	Rondelle	1	1
3.23	005688	4032689114705	Vis à six pans	1	2
3.24	005915	4032689113814	Ecrou à six pans	1	1
3.25	204376	4032689158921	Profil anti-dérapant emballé F-HP 6,8M	1	99
3.26	005939	4032689113852	Ecrou à six pans	1	1
3.27	204237	4032689151984	Douille	1	5
3.28	062090	4032689136424	Roulement à billes rainuré	2	9
3.30	205442	4032689171647	Butée	1	15
4	205849	4032689192024	Carter d'engrenage	1	33
5	205866	4032689192116	plaque de base	1	30
6	205863	4032689192093	Pièce inclinable	1	26
7	205845	4032689191997	Capot protecteur	1	25
8	205847	4032689192017	Couvercle de palier	1	16
11	206278	4032689192338	Poignée	1	7
12	204490	4032689172613	Coquille de poignée	1	10
13	204486	4032689168517	Coquille de poignée	1	11
14	204513	4032689172606	Couvercle de poignée	1	8
15	204493	4032689168579	Couvercle du moteur	1	13
16	206283	4032689192345	Anneau conduit d'air	1	10
17	204494	4032689168586	Détente d'interrupteur	1	8
18	205158	4032689184913	Levier de blocage	1	7
19	206239	4032689192307	Armement préalable	1	7
20	204509	4032689168685	Levier de blocage	1	5
21	203877	4032689149097	Pièce d'insertion de poignée	1	8
22	206236	4032689192284	Index	1	4
23	206286	4032689192369	Segment à incliner	1	12

Borne Wi-Fi	Ref. Pièce détachée	Code EAN	Designation pièce détachée	Nombre	CP
24	206271	4032689193151	Capot protecteur	1	17
25	205886	4032689192192	Défecteur copeaux	1	11
26	205871	4032689192147	Couverture	1	10
27	206237	4032689192291	Poignée	1	5
28	206228	4032689192260	Douille	1	5
31	205897	4032689192215	Disque de protection	1	9
32	206243	4032689192314	Levier	1	7
34	205290	4032689188690	Manchon d'aspiration	1	10
35	204492	4032689168562	Disque isolante	1	5
37	206193	4032689192239	Index	1	7
38	204517	4032689168746	Ventilateur	1	7
39	205890	4032689192208	Poussoir	1	7
40	205881	4032689192178	câble	1	6
42	206232	4032689192277	Joint articulé de levier	1	15
44	200050	4032689092478	Mors de serrage	2	3
45	205856	4032689192055	Support couteau diviseur	1	12
46	205857	4032689192062	Couteau diviseur	1	14
47	201433	4032689050799	Levier de serrage	1	5
49	206573	4032689192406	Levier de freinage	1	8
50	206190	4032689192222	Segment	2	9
51	205830	4032689185200	Collier de câble	1	4
52	205861	4032689192079	Colonne de guidage	1	10
53	205862	4032689192086	Colonne de guidage	1	11
54	205854	4032689192048	Arbre de scie	1	24
55	202429	4032689015781	Garniture de frein	2	4
56	205153	4032689184876	Butée	1	5
57	203999	4032689150284	Flasque	1	12
58	206204	4032689192253	Arbre excentrique	1	14
59	200034	4032689021256	Boulon de pression	2	4
60	206574	4032689192413	Tambour de frein	1	8
61	206287	4032689192376	Butoir en caoutchouc	1	2
62	205294	4032689185132	Ecrou décollété	1	5
63	204388	4032689168401	Flasque	1	13
64	202378	4032689022376	Presseur	2	2

Borne Wi-Fi	Ref. Pièce détachée	Code EAN	Designation pièce détachée	Nombre	CP
65	205579	4032689176659	Butoir d'arrêt	1	4
66	170221	4032689169330	Autocollant	1	3
67	206290	4032689192383	Ressort de traction	1	3
68	066181	4032689191942	Ressort de traction	1	5
69	006645	4032689021867	Ressort à pression	1	3
71	066143	4032689132976	Ressort à pression	1	2
72	066043	4032689021393	Ressort à pression	3	2
73	066096	4032689021652	Ressort à pression	1	4
74	066154	4032689148793	Ressort à pression	1	3
75	206244	4032689192321	Ressort à branches	1	3
76	063160	4032689132631	Porte-charbon	2	7
77	063164	4032689132709	Balai de charbon auto-rupteur	2	11
78	006282	4032689053615	Roulement à billes rainuré	2	16
79	006280	4032689053417	Roulement à billes rainuré	1	17
80	055069	4032689058528	Vis lenticulaire	4	1
81	055055	4032689119748	Vis cylindrique	4	1
82	205884	4032689192185	Levier	1	6
83	079082	4032689169187	Vis à ailettes	2	5
84	055063	4032689004990	Vis décolletée	1	3
85	058228	4032689188676	goupille cylindrique	1	2
86	058046	4032689120898	goupille cylindrique	3	2
87	058219	4032689168166	Goujon cannelé	1	1
88	058229	4032689188706	Goupille de serrage	1	1
89	007160	4032689089058	Circlips	1	1
90	055232	4032689082233	Vis autotaraudeuse	4	1
92	055257	4032689160573	Vis lenticulaire	2	1
93	055043	4032689119533	Vis cylindrique	1	1
94	055096	4032689120089	Vis cylindrique	1	1
95	055234	4032689119984	Vis cylindrique	1	1
96	055229	4032689119250	Vis cylindrique	2	1
97	055061	4032689058313	Vis cylindrique bombée	4	1
98	055246	4032689142173	Vis cylindrique bombée	2	2
99	055139	4032689058252	Vis cylindrique bombée	1	1
101	055060	4032689120140	Vis cylindrique	1	1

Borne Wi-Fi	Ref. Pièce détachée	Code EAN	Designation pièce détachée	Nombre	CP
102	053031	4032689150956	Vis noyée	4	1
103	053029	4032689127781	Vis noyée	2	2
104	005284	4032689039947	Goupille filetée	2	2
105	053020	4032689058146	Vis lenticulaire noyée	1	1
106	056031	4032689184531	Vis à six pans	1	5
107	206587	4032689196855	Goupille filetée	1	5
108	061138	4032689089201	Circlips	1	2
109	061160	4032689094403	Bague de serrage	2	1
110	061069	4032689093697	Rondelle d'arrêt	2	1
111	061013	4032689079073	Rondelle	3	1
112	061172	4032689125701	Rondelle	1	1
113	061179	4032689133706	Rondelle	1	2
114	006160	4032689067148	Rondelle d'ajustage	1	1
115	078173	4032689066509	Bague d'étanchéité	1	2
116	065042	4032689066653	Bague d'étanchéité	1	1
117	065063	4032689182254	Bague d'étanchéité	1	1
118	061132	4032689028569	Rondelle élastique ondulée	1	2
119	006101	4032689079219	Rondelle	1	1
120	066016	4032689098715	Ressort à cuvette	1	1
124	086064	4032689048185	Passe-câble	1	2
125	077682	4032689191959	Module de réglage	1	25
126	087851	4032689142777	Interrupteur bipolaire	1	11
127	065004	4032689066530	Bague d'étanchéité	1	1
128	203729	4032689150789	Roue de réglage	1	6
129	087323	4032689007199	Câble de raccordement 4 m	1	21
130	206575	4032689192420	Plaque choix de lames	1	3
131	205049	4032689168333	Fermeture rapide	1	3
132	170249	4032689173375	Autocollant diamètre 20 mm	1	2
500	206038	4032689185606	Guide parallèle	1	24
508	093034	4032689115115	Clé à six pans	1	2

Contactez-nous

MAFELL AG

Beffendorfer Straße 4
D-78727 Oberndorf / Neckar
Germany

Tel.: +49 7423 / 812-144
Fax: +49 7423 812-102
Email: export@mafell.de