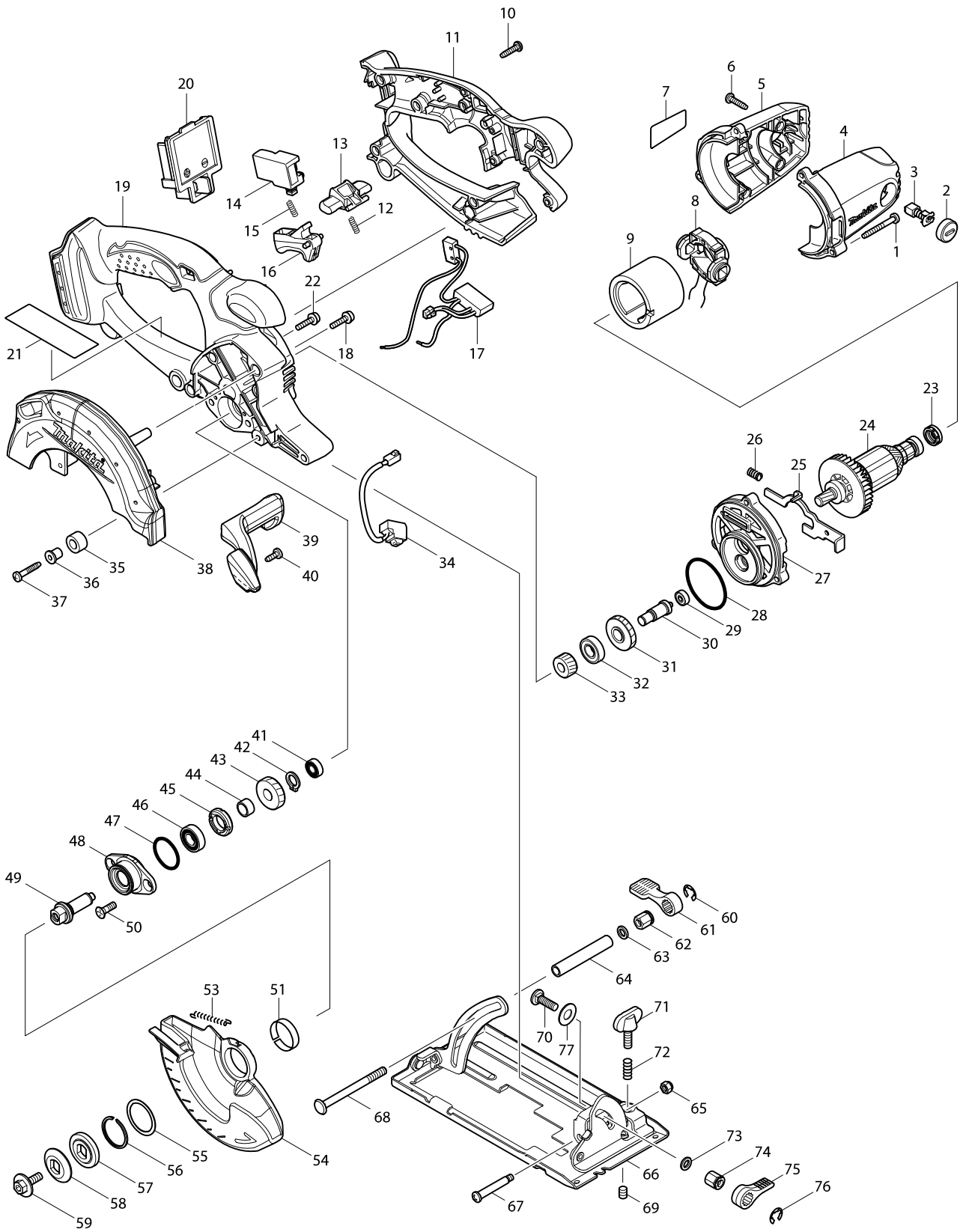


Numéro du modèle DSS501 CORDLESS CIRCULAR SAW 136MM



Position	Référence pièce	Description	Echelle	QTE	N/O	Option 1	Option 2	COMMENTAIRE
001	266053-1	VIS M4X35		3		P2		
002	643807-7	BOUCHON CHARBONS		2		P1		
003	191971-3	JEU DE CHARBON CB-430 <=CB-420		1		P10		
004	188209-5	CARCASSE MOTEUR BCS550		1		P15		
D10		INC. 5						
005	188209-5	CARCASSE MOTEUR BCS550		1		P15		
D10		INC. 4						
006	265995-6	VIS 4X18		4		P1		
007	815T90-8	DSS501 NAME PLATE		1				
008	638925-4	PORTE CHARBONS		1		P9		
009	638420-4	INDUCTEUR BCS550		1		P23		
010	265995-6	VIS 4X18		7		P1		
011	453426-9	POIGNEE GAUCHE BCS550		1		P20		
012	231469-9	RESSORT 4 6811DW		1		P2		
013	419664-3	BLOCAGE COMMANDE		1		P2		
014	651956-6	INTERRUPTEUR TG72BD		1		P21		
015	231469-9	RESSORT 4 6811DW		1		P2		
016	419665-1	LEVIER D'INTERRUPTEUR		1		P2		
018	911133-5	VIS TETE RONDE M4X18		1		P1		
019	453154-6	HANDLE R		1				
020	644808-8	SUPPORT		1		P5		
022	911133-5	VIS TETE RONDE M4X18		3		P1		
023	421977-0	BAGUE CAOUTCHOUC 13		1		P1		
024	619202-3	INDUIT BCS550		1		P23		
025	345643-4	BLOCAGE D'ARBRE		1		P1		
026	233117-6	RESSORT 6		1		P1		
027	419656-2	BLOC ENGRENAGE		1		P5		
028	213560-5	O RING 44		1		P3		
029	210036-3	ROULEMENT A BILLES 604ZZ		1		P3		
030	324729-7	AXE		1		P3		
031	226643-2	PIGNON HELICOIDAL 35		1		P8		
032	210080-0	ROULEMENT A BILLES 6900ZZ		1		P7		
033	226635-1	PIGNON HELICOIDAL 15		1		P8		
034	631550-0	CIRCUIT DE LUMIERE		1		P8		
035	262566-0	BAGUE CAOUTCHOUC 6		1		P1		
036	262563-6	DOUILLE 4		1		P1		
037	265999-8	VIS A COLLERETTE 4X25		1		P1		
038	318152-6	CARTER DE LAME		1		P16		
039	419935-8	EVACUATION		1		P5		
040	266026-4	VIS AUTO-FOREUSE 4X12		1		P1		
041	210006-2	ROULEMENT A BILLES 696ZZ		1				
042	961006-2	CIRCLIP MOD S EXT 10		1		P2		
043	226640-8	PIGNON HELICOIDAL 23		1		P8		
044	257760-7	DOUILLE 10		1		P1		
045	285847-5	SUPPORT DE ROULEMENT		1		P6		
046	210069-8	ROULEMENT A BILLES 6900DDW		1		P9		
047	213435-8	O RING 26 HR3000C		1		P1		
048	318087-1	PALIER DE ROULEMENT		1		P5		

Position	Référence pièce	Description	Echelle	QTE	N/O	Option 1	Option 2	COMMENTAIRE
049	324730-2	AXE		1		P5		
050	265034-2	VIS TETE FRAISEE M5		2		P2		
051	345470-9	ANNEAU D'EPaisseur		1		P1		
053	231835-0	RESSORT DE TENSION 4		1		P3		
054	419933-2	CARTER MOBILE		1		P7		
055	267127-1	RONDELLE PLATE 26		1		P2		
056	257938-2	CIRCLIP		1		P1		
057	224391-7	FLASQUE INTERIEURE 30		1		P2		
058	224404-4	FLASQUE EXTERIEURE 30		1		P5		
059	266458-5	ECROU HEX M6X18		1		P1		
060	961014-3	CIRCLIP E-8		1		P1		
061	272229-0	LEVIER 40		1		P10		
062	252159-1	ECROU HEX. M6		1		P5		
063	941151-9	RONDELLE PLATE 6		1		P1		
064	331733-9	TUBE 6		1		P2		
065	252103-8	ECROU HEX M5-8		1		P2		
066	158252-8	BASE CPL		1		P22		
067	265056-2	VIS CRUCIFORME 5		1		P4		
068	266405-6	VIS M6X75		1		P1		
069	266225-8	VIS M6X8		1		P1		
070	251919-8	C.S.N.VIS M6X20		1		P2		
071	251896-4	VIS M5X20		1		P5		
072	231007-7	RESSORT DE COMPRESSION 6		1		P1		
073	941151-9	RONDELLE PLATE 6		1		P1		
074	252133-9	ECROU HEX M6		1		P9		
075	272251-7	LEVIER 30		1		P2		
076	961014-3	CIRCLIP E-8		1		P1		
077	267231-6	RONDELLE 9		1		P1		
078	620260-4	CONTROLLER		1				
A01	164095-8	GUIDE PARALLELE		1		A9		
A02	194415-2	SORTIE ASPIRATION POUSSIERES		1		A5		
C10	911128-8	VIS TETE RONDE M4X16		1		P1		
A03F	***DC18RC	DC18RC FAST CHARGER		1				
A03I	***DC18RC	DC18RC FAST CHARGER		1				
A03K	***DC18RC	DC18RC FAST CHARGER		1				
A04F	194204-5	ACCU LI-ION BL1830 18V/3.0AH		2	*			
A04I	194204-5	ACCU LI-ION BL1830 18V/3.0AH		2	*			
A04-1F	194204-5	ACCU LI-ION BL1830 18V/3.0AH	O	2				
A04-1I	194204-5	ACCU LI-ION BL1830 18V/3.0AH	O	2				
A04-1K	196399-0	BATTERIE BL1840 SET 18V 4A		2	*	A78		
A04-2K	197265-4	BATTERY BL1840B SET	<	2				
A05	783203-8	CLE BTR 5		1		A10		
A06F	141485-2	PLASTIC CASE COMPLETE		1				
C10	163455-1	CLIP COFFRET		2		A3		
C20	419360-3	POIGNEE		1		A2		
A06G	824802-8	COFFRET PLASTIQUE BCS550		1		A25		
C10	163455-1	CLIP COFFRET		2		A3		
C20	419360-3	POIGNEE		1		A2		

