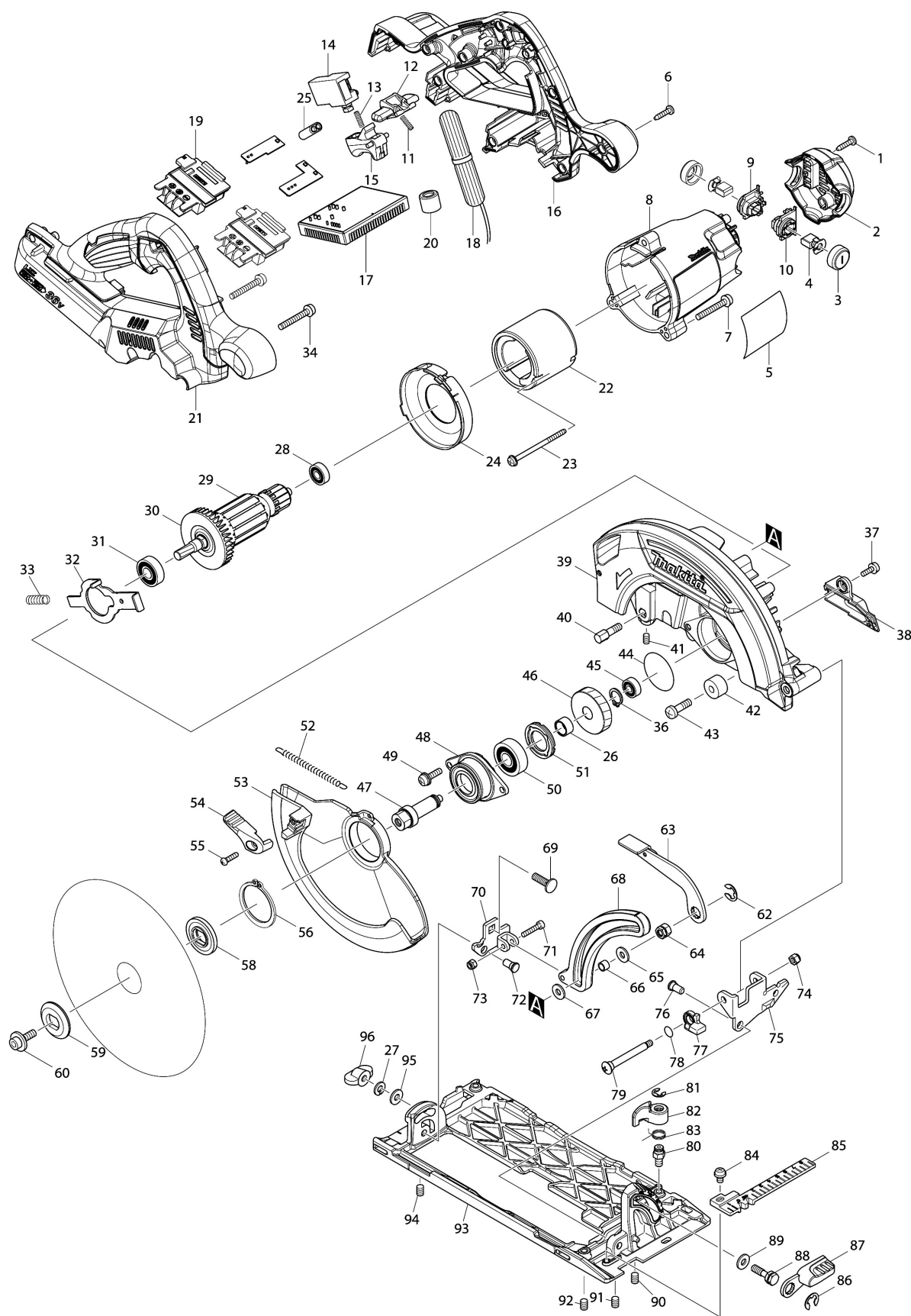




Model No.DHS710 190MM CORDLESS CIRCULAR SAW



Model No.DHS710 190MM CORDLESS CIRCULAR SAW

Position	Référence pièce	Description	Echange	QTE	New/Old	Option 1	Option 2	COMMENTAIRE
001	266326-2	VIS 4x18		2		65	P2	
002	454697-1	COUVERCLE ARRIERE		1			P4	
003	643829-7	PROTECTEUR PORTE CHARBONS		2		0	P1	
004	194928-3	JEU DE CHARBON CB-442		1		2	P10	
005	814Y56-5	DHS710 NAME PLATE		1				
006	266326-2	VIS 4x18		9		65	P2	
007	911258-5	VIS M5X35		3		0	P1	
008	454693-9	CARTER MOTEUR		1			P12	
009	644503-0	PORTE CHARBONS		1			P3	
010	644504-8	PORTE CHARBONS		1			P3	
011	231469-9	RESSORT 4 6811DW		1		65	P2	
012	419664-3	BLOCAGE COMMANDE		1		65	P2	
013	231469-9	RESSORT 4 6811DW		1		65	P2	
014	650730-9	326417-2TEUR TG72BD-6		1			P42	
015	419665-1	LEVIER D'INTERRUPTEUR		1		65	P2	
016	187768-6	JEU DE POIGNEE		1			P23	
C10	263005-3	CHEVILLE CAOUTCHOUC 6		4		65	P2	
C20	802G93-3	INDICATION LABEL		1				
D10		INC. 21						
017A	620254-9	CONTROLEUR		1	*		P37	
017B	620254-9	CONTROLEUR		1	*		P37	
017C	620254-9	CONTROLEUR		1	*		P37	
017D	620254-9	CONTROLEUR		1	*		P37	
017-1A	620305-8	CONTROLEUR	<	1	*		P37	
017-1B	620305-8	CONTROLEUR	<	1	*		P37	
017-1C	620305-8	CONTROLEUR	<	1	*		P37	
017-1D	620305-8	CONTROLEUR	<	1	*		P37	
017-1E	620305-8	CONTROLEUR		1	*		P37	
017-1F	620305-8	CONTROLEUR		1	*		P37	
017-1G	620305-8	CONTROLEUR		1	*		P37	
017-1H	620305-8	CONTROLEUR		1	*		P37	
017-1I	620305-8	CONTROLEUR		1	*		P37	
017-2	620827-8	CONTROLLER	<	1				
018	632B66-0	LEAD UNIT		1			P3	
019	643899-6	BASE		2			P5	
020	688163-8	PASSE-FIL		1		0	P1	
021	187768-6	JEU DE POIGNEE		1			P23	
C10	263005-3	CHEVILLE CAOUTCHOUC 6		4		65	P2	
C20	802G93-3	INDICATION LABEL		1				
D10		INC. 16						
022A	638571-3	AIMANT		1	*	55	P14	
022B	638571-3	AIMANT		1	*	55	P14	
022C	638571-3	AIMANT		1	*	55	P14	
022D	638571-3	AIMANT		1	*	55	P14	

Please order the parts with part number.

Print Date 15/7/2020

Model No.DHS710 190MM CORDLESS CIRCULAR SAW

Position	Référence pièce	Description	Echange	QTE	New/Old	Option 1	Option 2	COMMENTAIRE
022E	638571-3	AIMANT		1	*	55	P14	
022F	638571-3	AIMANT		1	*	55	P14	
022G	638571-3	AIMANT		1	*	55	P14	
022H	638571-3	AIMANT		1	*	55	P14	
022-1A	632H52-7	YOKE UNIT	O	1	*			
022-1B	632H52-7	YOKE UNIT	O	1	*			
022-1C	632H52-7	YOKE UNIT	O	1	*			
022-1D	632H52-7	YOKE UNIT	O	1	*			
022-1E	632H52-7	YOKE UNIT	O	1	*			
022-1F	632H52-7	YOKE UNIT	O	1	*			
022-1G	632H52-7	YOKE UNIT	O	1	*			
022-1H	632H52-7	YOKE UNIT	O	1	*			
022-1I	632H52-7	YOKE UNIT		1	*			
022-2	638571-3	AIMANT	O	1		55	P14	
023	266292-3	VIS 4X65		2		65	P1	
024	454696-3	COURONNE		1			P3	
025	688172-7	PASSE-FIL		1		0	P1	
026	257349-1	BAGUE 12		1			P3	
027	942151-2	RONDELLE GROWER MX6		1	*	0	P1	
027-1	253428-3	SPRING WASHER 6	O	1	*			
028	210017-7	ROULEMENT A BILLES 607DDW		1		45	P19	
029	519332-9	INDUIT 36V		1			P24	
D10		INC. 28,30,31						
030	240045-8	VENTILATEUR 55		1		0	P3	
031	210059-1	ROULEMENT A BILLES 6000RD		1		1	P20	
032	344681-3	LEVIER DE BLOCAGE 5621RDW		1		2	P7	
033	233117-6	RESSORT 6		1		0	P1	
034	911258-5	VIS M5X35		2		0	P1	
036	961052-5	CIRCLIP MOD S EXT 12		1		65	P1	
037	911223-4	VIS HEX M5X16		1		0	P1	
038	453285-1	CONDUIT		1		0	P1	
039	142365-5	CARTER DE LAME		1			P28	
C10	213434-0	O RING 26		1		65	P1	
040	265594-4	BOULON HEX M6X18		1		2	P7	
041	266229-0	VIS M5X8		1		0	P1	
042	262552-1	BAGUE CAOUTCHOUC 6		1		65	P2	
043	251247-1	+ VIS TETE RONDE 6X20		1		65	P2	
044	213512-6	O'RING 39		1		1	P1	
045	210028-2	ROULEMENT A BILLES 606ZZ		1		65	P2	
046	227786-3	PIGNON 49		1			P8	
047	326357-4	AXE		1			P6	
048	319088-2	PALIER DE ROULEMENT		1			P4	
049	911233-1	VIS TETE RONDE M5X20		2		0	P1	

Please order the parts with part number.

Print Date 15/7/2020

Model No.DHS710 190MM CORDLESS CIRCULAR SAW

Position	Référence pièce	Description	Echange	QTE	New/Old	Option 1	Option 2	COMMENTAIRE
050	211129-9	ROULEMENT A BILLES 6201DDW		1		45	P19	
051	285852-2	PLAQUE D'APPUI 19-33		1			P1	
052	231877-4	RESSORT		1		0	P1	
053	319072-7	CARTER DE PROTECTION		1			P23	
054	272258-3	LEVIER 37		1		65	P2	
055	265178-8	VIS M4X16		1			P1	
056	961155-5	CIRCLIP MOD S EXT 38		1		2	P1	
058A	224412-5	FLASQUE INTERR 35		1	*	0	P3	
058B	224412-5	FLASQUE INTERR 35		1	*	0	P3	
058C	224412-5	FLASQUE INTERR 35		1	*	0	P3	
058D	224412-5	FLASQUE INTERR 35		1	*	0	P3	
058-1A	224473-5	FLASQUE INTERR 35	<	1	*		P3	
058-1B	224473-5	FLASQUE INTERR 35	<	1	*		P3	
058-1C	224473-5	FLASQUE INTERR 35	<	1	*		P3	
058-1D	224473-5	FLASQUE INTERR 35	<	1	*		P3	
058-1E	224473-5	FLASQUE INTERR 35		1	*		P3	
058-1F	224473-5	FLASQUE INTERR 35		1	*		P3	
058-1G	224473-5	FLASQUE INTERR 35		1	*		P3	
058-1H	224473-5	FLASQUE INTERR 35		1	*		P3	
058-1I	224473-5	FLASQUE INTERR 35		1	*		P3	
058-2	224593-5	FLASQUE INTERR 35	<	1				
059	224409-4	FLASQUE EXTERIEURE 35		1		0	P3	
060A	266308-4	VIS M6X20		1	*	0	P1	
060B	266308-4	VIS M6X20		1	*	0	P1	
060C	266308-4	VIS M6X20		1	*	0	P1	
060D	266308-4	VIS M6X20		1	*	0	P1	
060-1A	266925-0	VIS TETE HEX M6X18	O	1			P1	
060-1B	266925-0	VIS TETE HEX M6X18	O	1			P1	
060-1C	266925-0	VIS TETE HEX M6X18	O	1			P1	
060-1D	266925-0	VIS TETE HEX M6X18	O	1			P1	
060-1E	266925-0	VIS TETE HEX M6X18		1			P1	
060-1F	266925-0	VIS TETE HEX M6X18		1			P1	
060-1G	266925-0	VIS TETE HEX M6X18		1			P1	
060-1H	266925-0	VIS TETE HEX M6X18		1			P1	
060-1I	266925-0	VIS TETE HEX M6X18		1			P1	
062	257982-9	ANNEAU E-8		1		0	P1	
063	272279-5	LEVIER		1			P3	
064	264096-7	ECROU M6		1			P1	
065	267100-1	RONDELLE PLATE 6		1		0	P3	
066	257669-3	ENTRETOISE 6		1		0	P1	
067	267100-1	RONDELLE PLATE 6		1		0	P3	
068	141312-3	REGLAGE DE PROFONDEUR		1		2	P8	
069	251919-8	C.S.N.VIS M6X20		1		65	P2	
070	165670-3	GUIDE D'ANGLE ARRIERE		1		65	P2	

Please order the parts with part number.

Print Date 15/7/2020

Model No.DHS710 190MM CORDLESS CIRCULAR SAW

Position	Référence pièce	Description	Echange	QTE	New/Old	Option 1	Option 2	COMMENTAIRE
071	922137-2	VIS M4X20		1		0	P1	
072	256480-0	AXE 6-7		1		0	P1	
073	252126-6	ECROU NYLSTOP HEX M4-7		1		65	P2	
074	252103-8	ECROU HEX M5-8		1		65	P2	
075	345590-9	GUIDE D'ANGLE		1		1	P5	
076	256480-0	AXE 6-7		1		0	P1	
077	318823-5	BOUCHON		1		65	P2	
078A	213062-1	O'RING 9		1	*	0	P1	
078B	213062-1	O'RING 9		1	*	0	P1	
078C	213062-1	O'RING 9		1	*	0	P1	
078D	213062-1	O'RING 9		1	*	0	P1	
078-1A	213977-2	JOINT O'RING 7	<	1		0	P1	
078-1B	213977-2	JOINT O'RING 7	<	1		0	P1	
078-1C	213977-2	JOINT O'RING 7	<	1		0	P1	
078-1D	213977-2	JOINT O'RING 7	<	1		0	P1	
078-1E	213977-2	JOINT O'RING 7		1		0	P1	
078-1F	213977-2	JOINT O'RING 7		1		0	P1	
078-1G	213977-2	JOINT O'RING 7		1		0	P1	
078-1H	213977-2	JOINT O'RING 7		1		0	P1	
078-1I	213977-2	JOINT O'RING 7		1		0	P1	
079	266734-7	VIS SECIALE M5		1		65	P2	
080	265571-6	BOULON HEX M6x10		2		1	P4	
081	961012-7	CIRCLIP E-6		2		0	P1	
082	453165-1	LEVIER DE BLOCAGE		2		0	P1	
083	233596-8	RESSORT DE TENSION 11		2		0	P1	
084	911203-0	VIS TETE RONDE M5X8		1		0	P1	
085	453286-9	LAQUE-GUIDE		1		0	P1	
086	257982-9	ANNEAU E-8		1		0	P1	
087	272272-9	LEVIER 45		1		0	P3	
088	266735-5	VIS M6X20		1	*	65	P2	
088-1	265B21-3	HEX.BOLT M6X20	S	1				
089	941151-9	RONDELLE PLATE 6		1	*	0	P1	
090	266208-8	VIS HEX.CREUSE M6X8		1		0	P1	
091	266208-8	VIS HEX.CREUSE M6X8		1		0	P1	
092	266208-8	VIS HEX.CREUSE M6X8		1		0	P1	
093	318819-6	BASE		1		13	P23	
094	266208-8	VIS HEX.CREUSE M6X8		1		0	P1	
095	941151-9	RONDELLE PLATE 6		1		0	P1	
096	252631-3	VIS M6		1		2	P8	
A01	164095-8	GUIDE PARALLELE		1		2	A9	
A02	783217-7	CLE MALE COUDEE 5		1		0	A1	
A03	B-02939	LAME CARBURE 190-12D EQUIPEE		1			A28	
A04	196520-1	BUSE ASPIRATION		1			P10	
C10	911128-8	VIS TETE RONDE M4X16		1		0	P1	

Please order the parts with part number.

Print Date 15/7/2020

Model No.DHS710 190MM CORDLESS CIRCULAR SAW

Position	Référence pièce	Description	Echange	QTE	New/Old	Option 1	Option 2	COMMENTAIRE
A05A	821552-6	COFFRET MAKPAC4		1	*	4	A31	
C10	453974-8	LOQUET		4	*	0	P1	
A05C	821552-6	COFFRET MAKPAC4		1	*	4	A31	
C10	453974-8	LOQUET		4	*	0	P1	
A05D	821552-6	COFFRET MAKPAC4		1	*	4	A31	
C10	453974-8	LOQUET		4	*	0	P1	
A05-1A	143074-9	CONNECTOR PLASTIC CASE (TYPE4)	<	1				
C10	453974-8	LOQUET		4		0	P1	
A05-1C	143074-9	CONNECTOR PLASTIC CASE (TYPE4)	<	1				
C10	453974-8	LOQUET		4		0	P1	
A05-1D	143074-9	CONNECTOR PLASTIC CASE (TYPE4)	<	1				
C10	453974-8	LOQUET		4		0	P1	
A05-1E	143074-9	CONNECTOR PLASTIC CASE (TYPE4)		1				
C10	453974-8	LOQUET		4		0	P1	
A05-1F	143074-9	CONNECTOR PLASTIC CASE (TYPE4)		1				
C10	453974-8	LOQUET		4		0	P1	
A05-1G	143074-9	CONNECTOR PLASTIC CASE (TYPE4)		1				
C10	453974-8	LOQUET		4		0	P1	
A05-1H	143074-9	CONNECTOR PLASTIC CASE (TYPE4)		1				
C10	453974-8	LOQUET		4		0	P1	
A05-1I	143074-9	CONNECTOR PLASTIC CASE (TYPE4)		1				
C10	453974-8	LOQUET		4		0	P1	
A06A	837861-3	MOULAGE MAKPAC DHS710		1			A62	
A06C	837861-3	MOULAGE MAKPAC DHS710		1			A62	
A06D	837861-3	MOULAGE MAKPAC DHS710		1			A62	
A06E	837861-3	MOULAGE MAKPAC DHS710		1			A62	
A06F	837861-3	MOULAGE MAKPAC DHS710		1			A62	
A06G	837861-3	MOULAGE MAKPAC DHS710		1			A62	
A06H	837861-3	MOULAGE MAKPAC DHS710		1			A62	
A06I	837861-3	MOULAGE MAKPAC DHS710		1			A62	
A07A	802H98-9	DHS710RF2J INDICATION LABEL		1				
A07C	802J03-8	DHS710RM2J INDICATION LABEL		1				
A07D	802J06-2	DHS710ZJ INDICATION LABEL		1				
A07E	806E97-5	DHS710RT2J INDICATION LABEL		1				
A07F	806V91-9	DHS710PM2J INDICATION LABEL		1				
A07G	808K17-1	DHS710PM4J INDICATION LABEL		1				
A07H	808W17-3	DHS710PT2J INDICATION LABEL		1				

Please order the parts with part number.

Print Date 15/7/2020

Model No.DHS710 190MM CORDLESS CIRCULAR SAW

Position	Référence pièce	Description	Echange	QTE	New/Old	Option 1	Option 2	COMMENTAIRE
A07I	812M62-2	DHS710PT4J INDICATION LABEL		1				
A08A	802H99-7	DHS710RF2J PLASTIC CASE LABEL		2				
A08C	802J04-6	DHS710RM2J PLASTIC CASE LABEL		2				
A08D	802J07-0	DHS710ZJ PLASTIC CASE LABEL		2				
A08E	806E98-3	DHS710RT2J PLASTIC CASE LABEL		2				
A08F	806V92-7	DHS710PM2J PLASTIC CASE LABEL		2				
A08G	808K18-9	DHS710PM4J PLASTIC CASE LABEL		2				
A08H	808W18-1	DHS710PT2J PLASTIC CASE LABEL		2				
A08I	812M63-0	DHS710PT4J PLASTIC CASE LABEL		2				
A09A	***DC18RC	DC18RC FAST CHARGER		1			A42	
A09C	***DC18RC	DC18RC FAST CHARGER		1			A42	
A09E	***DC18RC	DC18RC FAST CHARGER		1			A42	
A09F	***DC18RD	DC18RD TWO PORT FAST CHARGER		1				
A09G	***DC18RD	DC18RD TWO PORT FAST CHARGER		1				
A09H	***DC18RD	DC18RD TWO PORT FAST CHARGER		1				
A09I	***DC18RD	DC18RD TWO PORT FAST CHARGER		1				
A10A	194204-5	BATTERIE BL1830 LI-ION 18V 3A		2	*		A40	
A10C	196399-0	BATTERIE BL1840 SET 18V 4A		2	*	6	A43	
A10E	196671-0	BATTERIE BL1850		2	*		P39	
A10G	197265-4	BATTERIE BL1840B SET 18V 4A		4	*		A43	
A10-1A	194204-5	BATTERIE BL1830 LI-ION 18V 3A	O	2	*		A40	
A10-1C	196399-0	BATTERIE BL1840 SET 18V 4A	O	2	*	6	A43	
A10-1E	197280-8	BATTERIE BL1850B 18V 5A	<	2	*		A45	
A10-1F	196399-0	BATTERIE BL1840 SET 18V 4A		2	*	6	A43	
A10-1G	197265-4	BATTERIE BL1840B SET 18V 4A	O	4			A43	
A10-2A	197600-6	BATTERY BL1830B SET	<	2	*			
A10-2C	197265-4	BATTERIE BL1840B SET 18V 4A	<	2	*		A43	
A10-2E	197280-8	BATTERIE BL1850B 18V 5A	O	2			A45	
A10-2F	197265-4	BATTERIE BL1840B SET 18V 4A	<	2	*		A43	
A10-2H	197280-8	BATTERIE BL1850B 18V 5A		2	*		A45	
A10-2I	197280-8	BATTERIE BL1850B 18V 5A		4	*		A45	
A10-3A	197600-6	BATTERY BL1830B SET	O	2				
A10-3C	197265-4	BATTERIE BL1840B SET 18V 4A	O	2			A43	

Please order the parts with part number.

Print Date 15/7/2020

Model No.DHS710 190MM CORDLESS CIRCULAR SAW

Position	Référence pièce	Description	Echange	QTE	New/Old	Option 1	Option 2	COMMENTAIRE
A10-3F	197265-4	BATTERIE BL1840B SET 18V 4A	O	2			A43	
A10-3H	197280-8	BATTERIE BL1850B 18V 5A	O	2			A45	
A10-3I	197280-8	BATTERIE BL1850B 18V 5A	O	4			A45	
A11F	821551-8	COFFRET MAKPAC3		1		4	A30	
C10	453974-8	LOQUET		4		0	P1	
A11G	821551-8	COFFRET MAKPAC3		1		4	A30	
C10	453974-8	LOQUET		4		0	P1	
A11H	821551-8	COFFRET MAKPAC3		1		4	A30	
C10	453974-8	LOQUET		4		0	P1	
A11I	821551-8	COFFRET MAKPAC3		1		4	A30	
C10	453974-8	LOQUET		4		0	P1	
A12F	838258-9	MOULAGE DLX2099 BATTERIE+CHARGE		1	*		A13	
A12G	838258-9	MOULAGE DLX2099 BATTERIE+CHARGE		1	*		A13	
A12H	838258-9	MOULAGE DLX2099 BATTERIE+CHARGE		1	*		A13	
A12I	838258-9	MOULAGE DLX2099 BATTERIE+CHARGE		1	*		A13	
A12-1F	839205-3	INNER TRAY	<	1				
A12-1G	839205-3	INNER TRAY	<	1				
A12-1H	839205-3	INNER TRAY	<	1				
A12-1I	839205-3	INNER TRAY	<	1				
A13G	450128-8	BATTERY COVER		2		0	P1	
A13I	450128-8	BATTERY COVER		2		0	P1	

Please order the parts with part number.

Print Date 15/7/2020