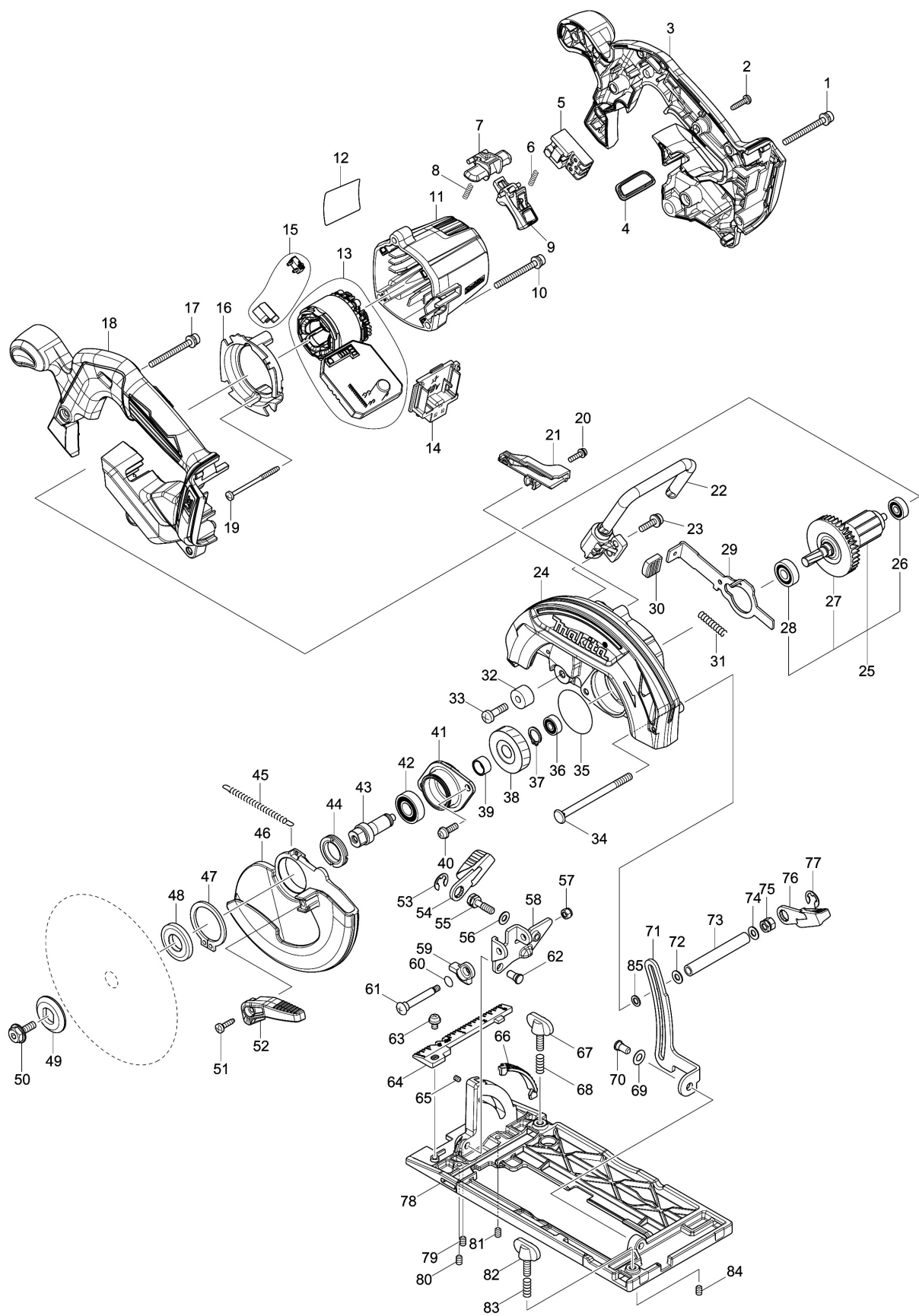




Model No.DHS680 165MM CORDLESS CIRCULAR SAW



Model No.DHS680 165MM CORDLESS CIRCULAR SAW

Position	Référence pièce	Description	Echange	QTE	New/Old	Option 1	Option 2	COMMENTAIRE
001	911263-2	VIS TETE RONDE M5X40		1		65	P2	
002	265995-6	VIS 4X18		7		0	P1	
003	183A15-9	POIGNEE		1			P21	
C10	263005-3	CHEVILLE CAOUTCHOUC 6		2		65	P2	
D10		INC. 18						
004	142948-1	PLAQUE INDICATION CPL		1			P1	
005	650734-1	INTERRUPTEUR TG73BDS-2		1			P17	
006	231469-9	RESSORT 4 6811DW		1		65	P2	
007	419664-3	BLOCAGE COMMANDE		1		65	P2	
008	231469-9	RESSORT 4 6811DW		1		65	P2	
009	455480-9	LEVIER		1			P1	
010	911263-2	VIS TETE RONDE M5X40		3		65	P2	
011	455437-0	CAPOT MOTEUR		1			P7	
012	850H69-0	DHS680 NAME PLATE		1				
013B	632D90-5	STATOR		1	*		P40	
013D	632D90-5	STATOR		1	*		P40	
013E	632D90-5	STATOR		1	*		P40	
013F	632D90-5	STATOR		1	*		P40	
013G	632D90-5	STATOR		1	*		P40	
013-1B	629348-7	STATOR	<	1				
013-1D	629348-7	STATOR	<	1				
013-1E	629348-7	STATOR	<	1				
013-1F	629348-7	STATOR	<	1				
013-1G	629348-7	STATOR	<	1				
013-1H	629348-7	STATOR		1				
013-1I	629348-7	STATOR		1				
013-1J	629348-7	STATOR		1				
013-1K	629348-7	STATOR		1				
014	644808-8	SUPPORT		1		1	P5	
015	632D81-6	INTERR CPL.		1			P64	
016	455440-1	CACHE		1			P1	
017	911263-2	VIS TETE RONDE M5X40		1		65	P2	
018	183A15-9	POIGNEE		1			P21	
C10	263005-3	CHEVILLE CAOUTCHOUC 6		2		65	P2	
D10		INC. 3						
019	266091-3	VIS AUTOFOREUSE 4X50		2		0	P1	
020	911128-8	VIS TETE RONDE M4X16		1		0	P1	
021	455483-3	CONDUIT		1			P1	
022	123269-0	CROCHET CPL		1			P99	
023	911233-1	VIS TETE RONDE M5X20		2		0	P1	
024B	142942-3	BLADE CASE COMPLETE		1	*			
C10	213953-6	O'RING 24		1	*	0	P1	
024D	142942-3	BLADE CASE COMPLETE		1	*			
C10	213953-6	O'RING 24		1	*	0	P1	
024E	142942-3	BLADE CASE COMPLETE		1	*			

Please order the parts with part number.

Print Date 15/7/2020

Model No.DHS680 165MM CORDLESS CIRCULAR SAW

Position	Référence pièce	Description	Echange	QTE	New/Old	Option 1	Option 2	COMMENTAIRE
C10	213953-6	O'RING 24		1	*	0	P1	
024F	142942-3	BLADE CASE COMPLETE		1	*			
C10	213953-6	O'RING 24		1	*	0	P1	
024-1B	143256-3	CARTER DE LAME	<	1			P26	
C10	213953-6	O'RING 24		1		0	P1	
024-1D	143256-3	CARTER DE LAME	<	1			P26	
C10	213953-6	O'RING 24		1		0	P1	
024-1E	143256-3	CARTER DE LAME	<	1			P26	
C10	213953-6	O'RING 24		1		0	P1	
024-1F	143256-3	CARTER DE LAME	<	1			P26	
C10	213953-6	O'RING 24		1		0	P1	
024-1G	143256-3	CARTER DE LAME		1			P26	
C10	213953-6	O'RING 24		1		0	P1	
024-1H	143256-3	CARTER DE LAME		1			P26	
C10	213953-6	O'RING 24		1		0	P1	
024-1I	143256-3	CARTER DE LAME		1			P26	
C10	213953-6	O'RING 24		1		0	P1	
024-1J	143256-3	CARTER DE LAME		1			P26	
C10	213953-6	O'RING 24		1		0	P1	
024-1K	143256-3	CARTER DE LAME		1			P26	
C10	213953-6	O'RING 24		1		0	P1	
025	519359-9	ROTOR ASS'Y		1			P35	
D10		INC. 26-28						
026	210022-4	ROULEMENT A BILLES 626DDW		1		2	P90	
027	240045-8	VENTILATEUR 55		1		0	P3	
028	210051-7	ROULEMENT A BILLES		1		1	P5	
029	346837-4	ARRET D'AXE		1			P1	
030	286275-7	POIGNEE		1		0	P1	
031	233117-6	RESSORT 6		1		0	P1	
032	262552-1	BAGUE CAOUTCHOUC 6		1		65	P2	
033	251247-1	+ VIS TETE RONDE 6X20		1		65	P2	
034	266194-3	VIS T TE PLATE M6X90		1		1	P4	
035	213565-5	O'RING 42 LS0714FL		1		0	P1	
036B	210028-2	ROULEMENT A BILLES 606ZZ		1	*	65	P2	
036D	210028-2	ROULEMENT A BILLES 606ZZ		1	*	65	P2	
036E	210028-2	ROULEMENT A BILLES 606ZZ		1	*	65	P2	
036F	210028-2	ROULEMENT A BILLES 606ZZ		1	*	65	P2	
036G	210028-2	ROULEMENT A BILLES 606ZZ		1	*	65	P2	
036-1B	210137-7	ROULEMENT A BILLES 606ZZ	O	1				
036-1D	210137-7	ROULEMENT A BILLES 606ZZ	O	1				

Please order the parts with part number.

Print Date 15/7/2020

Model No.DHS680 165MM CORDLESS CIRCULAR SAW

Position	Référence pièce	Description	Echange	QTE	New/Old	Option 1	Option 2	COMMENTAIRE
036-1E	210137-7	ROULEMENT A BILLES 606ZZ	O	1				
036-1F	210137-7	ROULEMENT A BILLES 606ZZ	O	1				
036-1G	210137-7	ROULEMENT A BILLES 606ZZ	O	1				
036-1H	210137-7	ROULEMENT A BILLES 606ZZ		1				
036-1I	210137-7	ROULEMENT A BILLES 606ZZ		1				
036-1J	210137-7	ROULEMENT A BILLES 606ZZ		1				
036-1K	210137-7	ROULEMENT A BILLES 606ZZ		1				
037	961052-5	CIRCLIP MOD S EXT 12		1		65	P1	
038	227794-4	PIGNON 50		1			P9	
039	257349-1	BAGUE 12		1			P3	
040	911223-4	VIS HEX M5X16		2		0	P1	
041	319212-7	PALIER		1			P6	
042	211131-2	ROULEMENT A BILLES 6001DDW		1		8	P18	
043	326459-6	AXE		1			P68	
044	285845-9	BAGUE APPUI ROULEMENT		1		1	P4	
045	231878-2	RESSORT		1			P1	
046	319211-9	COUVERCLE		1			P21	
047	961152-1	CIRCLIP (EXT) S-34		1		0	P1	
048B	224473-5	FLASQUE INTERR 35		1	*		P3	
048D	224473-5	FLASQUE INTERR 35		1	*		P3	
048E	224473-5	FLASQUE INTERR 35		1	*		P3	
048F	224473-5	FLASQUE INTERR 35		1	*		P3	
048G	224473-5	FLASQUE INTERR 35		1	*		P3	
048-1B	224593-5	FLASQUE INTERR 35	<	1				
048-1D	224593-5	FLASQUE INTERR 35	<	1				
048-1E	224593-5	FLASQUE INTERR 35	<	1				
048-1F	224593-5	FLASQUE INTERR 35	<	1				
048-1G	224593-5	FLASQUE INTERR 35	<	1				
048-1H	224593-5	FLASQUE INTERR 35		1				
048-1I	224593-5	FLASQUE INTERR 35		1				
048-1J	224593-5	FLASQUE INTERR 35		1				
048-1K	224593-5	FLASQUE INTERR 35		1				
049	224409-4	FLASQUE EXTERIEURE 35		1		0	P3	
050	266924-2	HEX. SOCKET HEX. BOLT M6X18		1			P1	
051	266034-5	VIS M4X16		1		0	P1	
052	272281-8	LEVIER 39		1			P1	
053	257982-9	ANNEAU E-8		1		0	P1	
054	272272-9	LEVIER 45		1		0	P3	
055	266735-5	VIS M6X20		1	*	65	P2	
055-1	265B21-3	HEX.BOLT M6X20	S	1				

Please order the parts with part number.

Print Date 15/7/2020

Model No.DHS680 165MM CORDLESS CIRCULAR SAW

Position	Référence pièce	Description	Echange	QTE	New/Old	Option 1	Option 2	COMMENTAIRE
056	941151-9	RONDELLE PLATE 6		1	*	0	P1	
057	252103-8	ECROU HEX M5-8		1		65	P2	
058	346836-6	GUIDE D'ANGLE		1			P1	
059	317986-4	ECROU A OREILLE		1		1	P6	
060	213062-1	O'RING 9		1		0	P1	
061	265084-7	+ VIS M5		1		1	P4	
062	256480-0	AXE 6-7		1		0	P1	
063B	911203-0	VIS TETE RONDE M5X8		1	*	0	P1	
063D	911203-0	VIS TETE RONDE M5X8		1	*	0	P1	
063E	911203-0	VIS TETE RONDE M5X8		1	*	0	P1	
063F	911203-0	VIS TETE RONDE M5X8		1	*	0	P1	
063-1B	911208-0	VIS PROTECTEUR LAMIER M5X10	O	1		0	P3	
063-1D	911208-0	VIS PROTECTEUR LAMIER M5X10	O	1		0	P3	
063-1E	911208-0	VIS PROTECTEUR LAMIER M5X10	O	1		0	P3	
063-1F	911208-0	VIS PROTECTEUR LAMIER M5X10	O	1		0	P3	
063-1G	911208-0	VIS PROTECTEUR LAMIER M5X10		1		0	P3	
063-1H	911208-0	VIS PROTECTEUR LAMIER M5X10		1		0	P3	
063-1I	911208-0	VIS PROTECTEUR LAMIER M5X10		1		0	P3	
063-1J	911208-0	VIS PROTECTEUR LAMIER M5X10		1		0	P3	
063-1K	911208-0	VIS PROTECTEUR LAMIER M5X10		1		0	P3	
064	455516-4	LAQUE-GUIDE		1			P4	
065	266318-1	VIS HEX CREUSE M4X6		2		0	P1	
066	455517-2	BEVEL GUIDE		1			P67	
067	251896-4	VIS M5X20		1		1	P5	
068	231007-7	RESSORT DE COMPRESSION 6		1		0	P1	
069	253058-0	RONDELLE SPEC 7		1		0	P1	
070	256511-5	AXE 6-7		1		0	P1	
071	346838-2	GUIDE		1			P67	
072	941151-9	RONDELLE PLATE 6		1		0	P1	
073	332126-3	PIPE 6		1			P1	
074	941151-9	RONDELLE PLATE 6		1		0	P1	
075	264103-6	ECROU M6		1			P1	
076	272272-9	LEVIER 45		1		0	P3	
077	257982-9	ANNEAU E-8		1		0	P1	
078	319210-1	BASE		1			P27	
079	266436-5	H.S.SET SCREW(FLAT POINT)M5X8		1			P1	
080	266436-5	H.S.SET SCREW(FLAT POINT)M5X8		1			P1	
081	266436-5	H.S.SET SCREW(FLAT POINT)M5X8		1			P1	

Please order the parts with part number.

Print Date 15/7/2020

Model No.DHS680 165MM CORDLESS CIRCULAR SAW

Position	Référence pièce	Description	Echange	QTE	New/Old	Option 1	Option 2	COMMENTAIRE
082	251896-4	VIS M5X20		1		1	P5	
083	231007-7	RESSORT DE COMPRESSION 6		1		0	P1	
084	266436-5	H.S.SET SCREW(FLAT POINT)M5X8		1			P1	
085	253077-6	RONDELLE PLATE 6 (<7726)		1	*	65	P2	
A01	783203-8	CLE BTR 5		1		2	A10	
A02B	A-85101	LAME SCIE CIRCULAIRE MD-24D-165X1.5X20		1	*			
A02D	A-85101	LAME SCIE CIRCULAIRE MD-24D-165X1.5X20		1	*			
A02E	A-85101	LAME SCIE CIRCULAIRE MD-24D-165X1.5X20		1	*			
A02F	A-85101	LAME SCIE CIRCULAIRE MD-24D-165X1.5X20		1	*			
A02G	A-85101	LAME SCIE CIRCULAIRE MD-24D-165X1.5X20		1	*			
A02H	B-57320	LAME CARBURE MULTI-BOIS 165x20MM 56 DENTS		1				
A02I	B-57320	LAME CARBURE MULTI-BOIS 165x20MM 56 DENTS		1				
A02J	B-57320	LAME CARBURE MULTI-BOIS 165x20MM 56 DENTS		1				
A02K	B-57320	LAME CARBURE MULTI-BOIS 165x20MM 56 DENTS		1				
A02-1B	B-62979	TCT BLADE165X25T WOOD EFFICUT	X	1				
A02-1D	B-62979	TCT BLADE165X25T WOOD EFFICUT	X	1				
A02-1E	B-62979	TCT BLADE165X25T WOOD EFFICUT	X	1				
A02-1F	B-62979	TCT BLADE165X25T WOOD EFFICUT	X	1				
A02-1G	B-62979	TCT BLADE165X25T WOOD EFFICUT	X	1				
A03	164095-8	GUIDE PARALLELE		1		2	A9	
A04	196961-1	COUDE D'ASPIRATION		1			P67	
C10	911128-8	VIS TETE RONDE M4X16		1		0	P1	
A05D	821551-8	COFFRET MAKPAC3		1		4	A30	
C10	453974-8	LOQUET		4		0	P1	
A05E	194204-5	BATTERIE BL1830 LI-ION 18V 3A		2	*		A40	
A05F	196399-0	BATTERIE BL1840 SET 18V 4A		2	*	6	A43	
A05I	821551-8	COFFRET MAKPAC3		1		4	A30	
C10	453974-8	LOQUET		4		0	P1	
A05-1E	194204-5	BATTERIE BL1830 LI-ION 18V 3A	O	2	*		A40	
A05-1F	196399-0	BATTERIE BL1840 SET 18V 4A	O	2	*	6	A43	
A05-1G	196671-0	BATTERIE BL1850		2	*		P39	
A05-2E	197600-6	BATTERY BL1830B SET	<	2	*			

Please order the parts with part number.

Print Date 15/7/2020

Model No.DHS680 165MM CORDLESS CIRCULAR SAW

Position	Référence pièce	Description	Echange	QTE	New/Old	Option 1	Option 2	COMMENTAIRE
A05-2F	197265-4	BATTERIE BL1840B SET 18V 4A	<	2	*		A43	
A05-2G	197280-8	BATTERIE BL1850B 18V 5A	<	2	*		A45	
A05-2J	197600-6	BATTERY BL1830B SET		2	*			
A05-2K	197280-8	BATTERIE BL1850B 18V 5A		2	*		A45	
A05-3E	197600-6	BATTERY BL1830B SET	O	2				
A05-3F	197265-4	BATTERIE BL1840B SET 18V 4A	O	2			A43	
A05-3G	197280-8	BATTERIE BL1850B 18V 5A	O	2			A45	
A05-3J	197600-6	BATTERY BL1830B SET	O	2				
A05-3K	197280-8	BATTERIE BL1850B 18V 5A	O	2			A45	
A06D	838182-6	MOULAGE DHS680		1			A69	
A06E	450128-8	BATTERY COVER		1		0	P1	
A06F	450128-8	BATTERY COVER		1		0	P1	
A06G	450128-8	BATTERY COVER		1		0	P1	
A06I	838182-6	MOULAGE DHS680		1			A69	
A06J	450128-8	BATTERY COVER		1		0	P1	
A06K	450128-8	BATTERY COVER		1		0	P1	
A07D	805F45-7	DHS680ZJ INDICATION LABEL		1	*			
A07E	821551-8	COFFRET MAKPAC3		1		4	A30	
C10	453974-8	LOQUET		4		0	P1	
A07F	821551-8	COFFRET MAKPAC3		1		4	A30	
C10	453974-8	LOQUET		4		0	P1	
A07G	821551-8	COFFRET MAKPAC3		1		4	A30	
C10	453974-8	LOQUET		4		0	P1	
A07J	821551-8	COFFRET MAKPAC3		1		4	A30	
C10	453974-8	LOQUET		4		0	P1	
A07K	821551-8	COFFRET MAKPAC3		1		4	A30	
C10	453974-8	LOQUET		4		0	P1	
A07-1D	805F43-1	DHS680ZJ INDICATION LABEL	O	1	*			
A07-2D	816A47-8	DHS680ZJ INDICATION LABEL	O	1				
A07-2I	817K34-0	DHS680ZJ1 INDICATION LABEL		1				
A08D	805F46-5	DHS680ZJ PLASTIC CASE LABEL		2	*			
A08E	838182-6	MOULAGE DHS680		1			A69	
A08F	838182-6	MOULAGE DHS680		1			A69	
A08G	838182-6	MOULAGE DHS680		1			A69	
A08J	838182-6	MOULAGE DHS680		1			A69	
A08K	838182-6	MOULAGE DHS680		1			A69	
A08-1D	809H36-2	DHS680ZJ PLASTIC CASE LABEL	O	2	*			
A08-2D	816A48-6	DHS680ZJ PLASTIC CASE LABEL	X	2				
A08-2I	817K35-8	DHS680ZJ1 PLASTIC CASE LABEL		2				

Please order the parts with part number.

Print Date 15/7/2020

Model No.DHS680 165MM CORDLESS CIRCULAR SAW

Position	Référence pièce	Description	Echange	QTE	New/Old	Option 1	Option 2	COMMENTAIRE
A09E	805F47-3	DHS680RFJ INDICATION LABEL		1	*			
A09F	805F49-9	DHS680RMJ INDICATION LABEL		1	*			
A09G	805F51-2	DHS680RTJ INDICATION LABEL		1	*			
A09-1E	805V72-0	DHS680RFJ INDICATION LABEL	O	1	*			
A09-1F	805V45-3	DHS680RMJ INDICATION LABEL	O	1	*			
A09-1G	806H07-0	DHS680RTJ INDICATION LABEL	O	1	*			
A09-2E	816A49-4	DHS680RFJ INDICATION LABEL	O	1				
A09-2F	816A52-5	DHS680RMJ INDICATION LABEL	O	1				
A09-2G	816A54-1	DHS680RTJ INDICATION LABEL	O	1				
A09-2J	817K36-6	DHS680RFJ1 INDICATION LABEL		1				
A09-2K	817K38-2	DHS680RTJ1 INDICATION LABEL		1				
A10E	805F48-1	DHS680RFJ PLASTIC CASE LABEL		2	*			
A10F	805F50-4	DHS680RMJ PLASTIC CASE LABEL		2	*			
A10G	805F52-0	DHS680RTJ PLASTIC CASE LABEL		2	*			
A10-1E	805V73-8	DHS680RFJ PLASTIC CASE LABEL	O	2	*			
A10-1F	805V77-0	DHS680RMJ PLASTIC CASE LABEL	O	2	*			
A10-1G	806H08-8	DHS680RTJ PLASTIC CASE LABEL	O	2	*			
A10-2E	816A50-9	DHS680RFJ PLASTIC CASE LABEL	X	2				
A10-2F	816A53-3	DHS680RMJ PLASTIC CASE LABEL	X	2				
A10-2G	816A55-9	DHS680RTJ PLASTIC CASE LABEL	X	2				
A10-2J	817K37-4	DHS680RFJ1 PLASTIC CASE LABEL		2				
A10-2K	817K39-0	DHS680RTJ1 PLASTIC CASE LABEL		2				
A11E	***DC18RC	DC18RC FAST CHARGER		1			A42	
A11F	***DC18RC	DC18RC FAST CHARGER		1			A42	
A11G	***DC18RC	DC18RC FAST CHARGER		1			A42	
A11J	***DC18RC	DC18RC FAST CHARGER		1			A42	
A11K	***DC18RC	DC18RC FAST CHARGER		1			A42	

Please order the parts with part number.

Print Date 15/7/2020