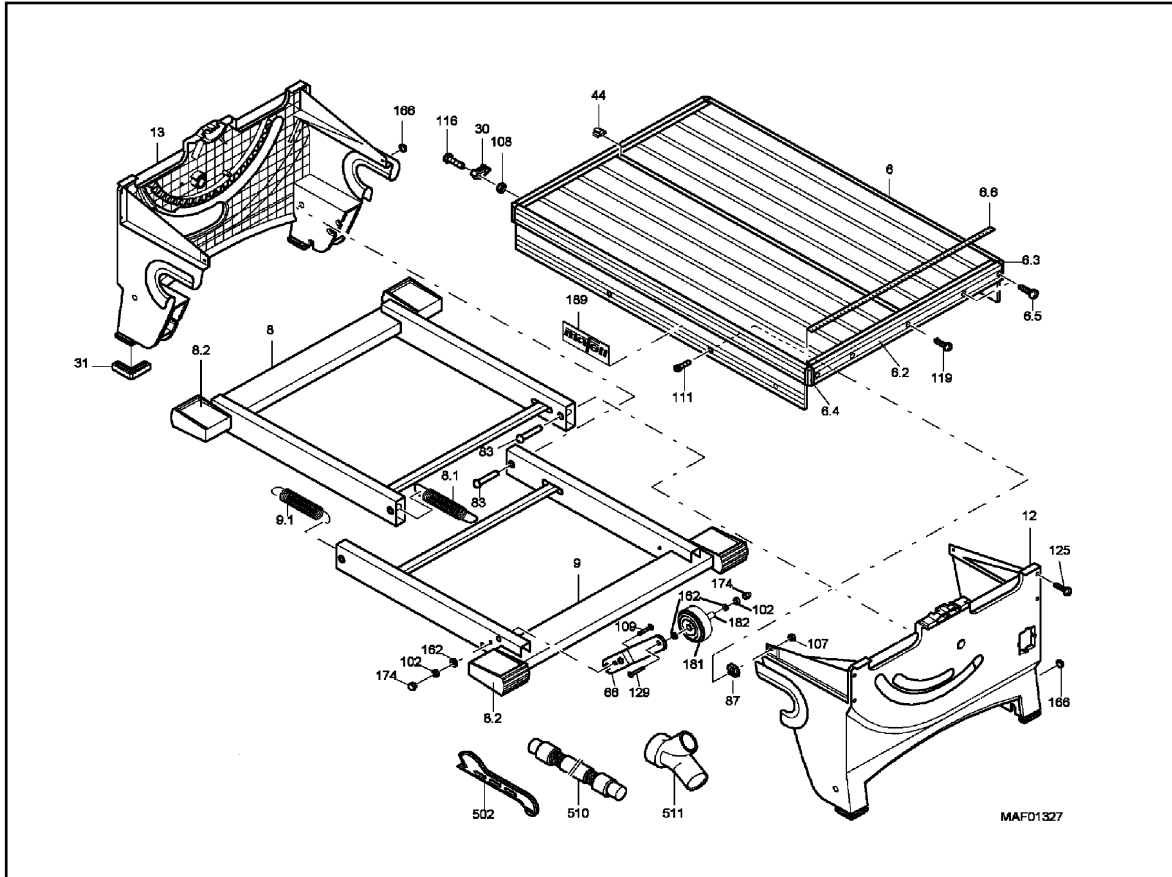
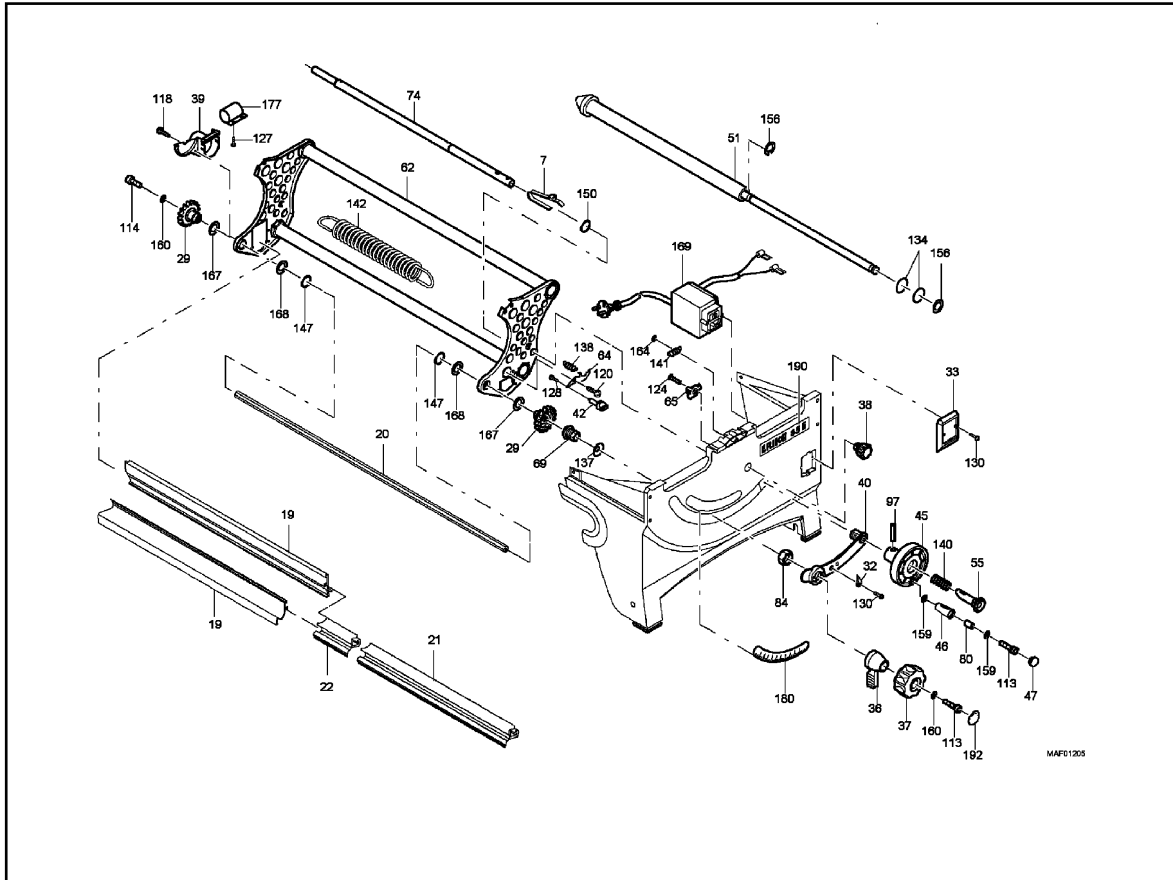
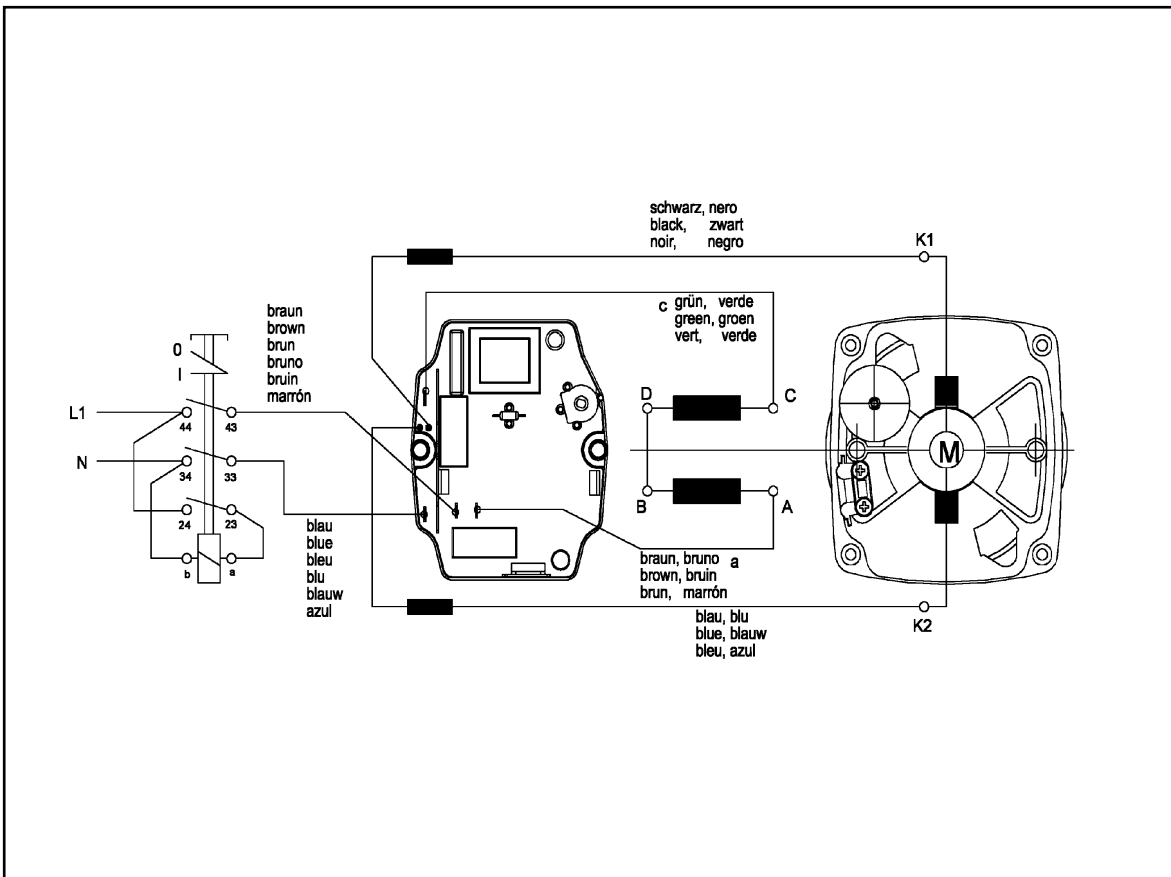
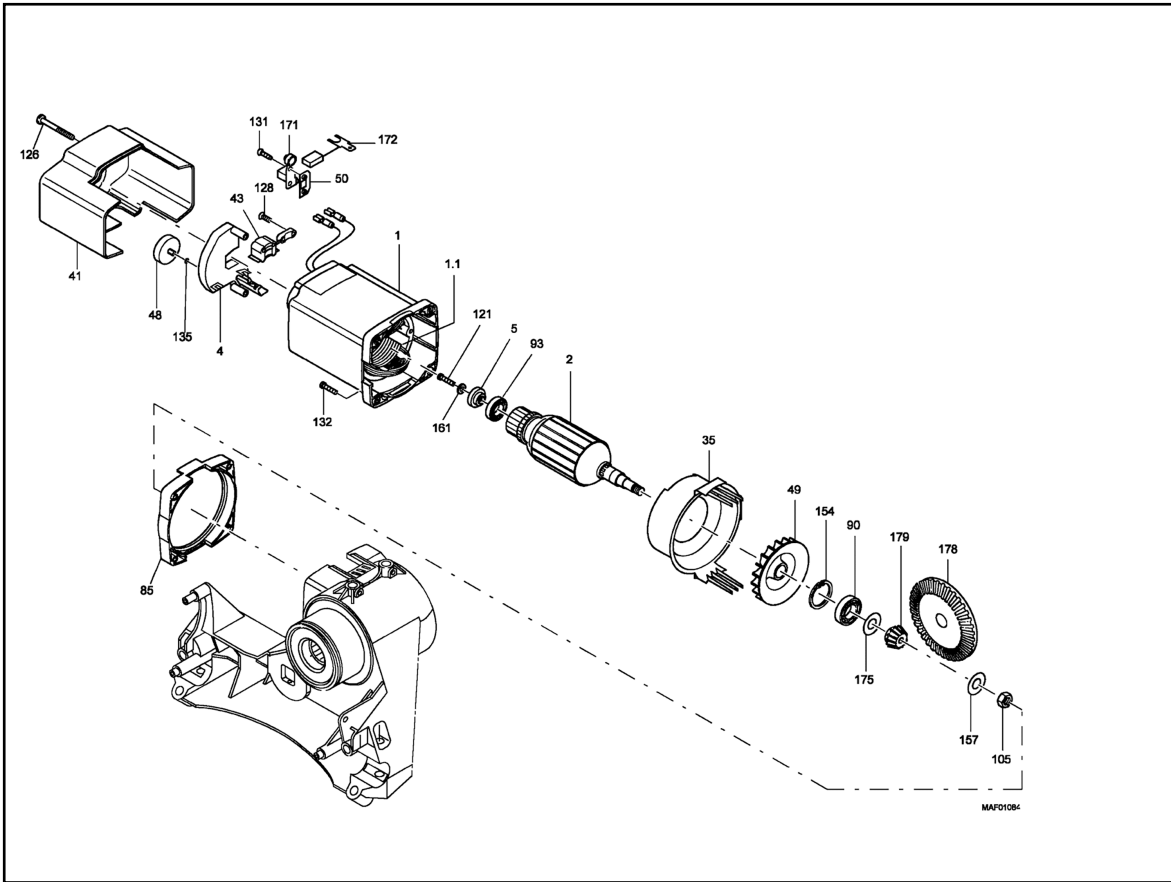


## Scie circulaire coulissante ERIKA 85 E jusqu'à no de la mach. 816909









Borne Wi-Fi	Ref. Pièce détachée	Code EAN	Designation pièce détachée	Nombre	CP
1	084546	4032689134987	Carter du moteur avec inducteur	1	41
1.1	084558	4032689139678	Inducteur, bobiné	1	38
2	088168	4032689134994	Induit, équilibré	1	43
3	201019	4032689084930	Capot protecteur	1	18
4	077019	4032689135007	Module de réglage	1	41
5	038975	4032689098470	Logement du tachymètre	1	14
6	203254	4032689134802	Table	1	53
6.2	202662	4032689126302	Listeau avant	2	19
6.3	202653	4032689126265	Protecteur de bord, droit	2	5
6.4	202652	4032689126258	Protecteur de bord, gauche	2	5
6.5	055157	4032689058054	Vis à tôle lenticulaire	8	1
6.6	202687	4032689126500	Graduation	2	8
7	039803	4032689070087	Etrier d'encliquetage	1	17
8	202655	4032689125855	Châssis tubulaire, avant	1	38
8.1	066138	4032689127019	Ressort de traction	2	7
8.2	203572	4032689145433	Pied de support	4	10
9	202656	4032689125862	Châssis tubulaire, arrière	1	35
9.1	066137	4032689127002	Ressort de traction	2	8
12	202644	4032689126203	Plaque avant	1	47
13	202645	4032689126210	Plaque arrière	1	47
14	203258	4032689134826	Carter d'engrenage	1	48
15	202612	4032689125978	Carter pour réglage d'hauteur	1	28
16	202609	4032689125954	Couvercle de palier	1	28
17	202614	4032689125985	Poulie à courroie	1	22
18	202616	4032689125992	Poulie à courroie	1	22
19	203262	4032689134864	Rigole	2	19
20	203251	4032689134345	Arbre d'inclinaison	1	12
21	203265	4032689134895	Couvercle à coulisse	1	5
22	203264	4032689134888	Couvercle à coulisse	1	12
23	203267	4032689134918	Capot protecteur	1	23
24	203266	4032689134901	Couvercle du capot protecteur	1	23
25	202625	4032689126074	Ecrou	1	10
26	202634	4032689126135	Couvercle d'engrenage	1	10
27	202637	4032689126142	Segment denté	2	6

Borne Wi-Fi	Ref. Pièce détachée	Code EAN	Designation pièce détachée	Nombre	CP
28	202639	4032689126166	Vis sans fin	1	11
29	202647	4032689126227	Roue dentée	2	7
30	202648	4032689126234	Coulisse	2	4
31	202654	4032689125633	Pied en caoutchouc	4	3
32	202658	4032689126272	Index	1	3
34	202666	4032689126333	Racleur	8	4
35	202667	4032689126340	Anneau conduit d'air	1	10
36	202671	4032689126388	Levier de serrage	1	8
37	202672	4032689126395	Poignée	1	7
38	202675	4032689126425	Bouton rotatif	1	8
39	202678	4032689126449	Manchon d'aspiration	1	11
40	202679	4032689126456	Plaque de recouvrement	1	10
41	202689	4032689126517	Couvercle du moteur	1	14
42	202691	4032689126524	Bouton d'encliquetage	1	5
43	202693	4032689126531	Boîtier interchangeable	1	6
44	202694	4032689126548	Couverture	2	3
45	202699	4032689126593	Manivelle	1	12
46	202674	4032689126418	Poignée conique	1	5
47	202676	4032689126432	Capot	1	3
48	039183	4032689025667	Roue de réglage	1	6
49	202695	4032689126555	Ventilateur	1	10
50	201872	4032689102412	Lamelle	2	2
51	203274	4032689135298	Amortisseur	1	25
55	039780	4032689022536	Poussoir	1	7
56	202620	4032689126029	Flasque, avant	1	17
57	203259	4032689134833	Support couteau diviseur	1	19
58	203261	4032689134857	Tôle de serrage	1	9
59	203260	4032689134840	Couteau diviseur	1	20
60	202624	4032689126067	Traverse	1	3
61	202608	4032689127460	Disque excentrique	1	5
62	203271	4032689134956	Berceau	1	40
64	202659	4032689126289	Tôle à encliqueter	1	5
65	202661	4032689126296	Tôle de butée	1	5
66	202686	4032689127507	Eclisse	2	9

Borne Wi-Fi	Ref. Pièce détachée	Code EAN	Designation pièce détachée	Nombre	CP
69	202605	4032689125947	Douille de serrage	1	14
70	203268	4032689134925	Boulon de blocage	1	11
71	202618	4032689126005	Arbre de scie	1	19
72	202619	4032689126012	Flasque, arrière	1	16
73	202629	4032689126104	Arbre d'engrenage	1	21
74	203252	4032689134796	Tige de traction	1	24
75	202668	4032689126357	Arbre de réglage	2	11
76	202669	4032689126364	Pivot de palier	1	10
77	202670	4032689126371	Boulon excentrique	1	10
78	201049	4032689036830	Pièce de guidage	1	12
80	039800	4032689019161	Douille d'écartement	1	5
82	203280	4032689145709	Support	1	6
83	058196	4032689126999	Rivet tubulaire	4	2
84	202640	4032689126173	Ecrou	1	9
85	203269	4032689134932	Anneau intermédiaire	1	9
87	203797	4032689146256	Coulisse	4	5
89	006231	4032689053493	Roulement à billes rainuré	2	18
90	006269	4032689053721	Roulement à billes rainuré	1	17
91	006280	4032689053417	Roulement à billes rainuré	1	17
92	062082	4032689053400	Roulement à billes rainuré	8	15
93	062073	4032689053905	Roulement à billes rainuré	1	15
94	062010	4032689053608	Roulement à billes rainuré	1	16
95	006260	4032689053769	Roulement à billes rainuré	1	18
97	058116	4032689092973	Goupille de serrage	1	1
98	005284	4032689039947	Goupille filetée	2	2
99	058198	4032689129969	goupille cylindrique	4	3
101	005978	4032689114002	Ecrou à six pans	1	1
102	005979	4032689115238	Ecrou d'arrêt	4	1
103	005915	4032689113814	Ecrou à six pans	1	1
104	005966	4032689113920	Ecrou à six pans	2	2
105	059008	4032689114224	Ecrou à six pans	1	2
106	005972	4032689113449	Ecrou à quatre pans	2	1
107	005982	4032689115245	Ecrou d'arrêt	4	1
108	005999	4032689115290	Ecrou d'arrêt	5	1

Borne Wi-Fi	Ref. Pièce détachée	Code EAN	Designation pièce détachée	Nombre	CP
109	005750	4032689029306	Vis à tête bombée plate	2	2
110	005680	4032689114699	Vis à six pans	1	2
111	055172	4032689120355	Vis cylindrique	6	2
112	055241	4032689125916	Vis cylindrique	1	3
113	055013	4032689120201	Vis cylindrique	2	2
114	055059	4032689120010	Vis cylindrique	2	1
115	005578	4032689119854	Vis cylindrique	3	1
116	005671	4032689114644	Vis à six pans	4	1
117	055138	4032689119861	Vis cylindrique	1	1
118	055187	4032689058238	Vis cylindrique bombée	3	1
119	055079	4032689058337	Vis cylindrique bombée	3	1
120	055162	4032689058412	Vis cylindrique bombée	2	1
121	055108	4032689119267	Vis cylindrique	1	1
122	055230	4032689082226	Vis autotaraudeuse	3	1
123	055174	4032689119373	Vis cylindrique	1	2
124	055223	4032689087856	Vis noyée	1	2
125	055157	4032689058054	Vis à tôle lenticulaire	8	1
126	055124	4032689058030	Vis à tôle lenticulaire	2	1
127	055139	4032689058252	Vis cylindrique bombée	5	1
128	055061	4032689058313	Vis cylindrique bombée	7	1
129	005715	4032689029276	Vis à tête bombée plate	2	1
130	055233	4032689058320	Vis cylindrique bombée	3	1
131	053020	4032689058146	Vis lenticulaire noyée	4	1
132	055115	4032689058122	Vis lenticulaire	4	1
133	065043	4032689125732	Bague d'étanchéité	1	3
134	065015	4032689066639	Bague d'étanchéité	2	1
135	065004	4032689066530	Bague d'étanchéité	1	1
137	006662	4032689127729	Ressort à cuvette	1	4
138	066136	4032689124490	Ressort de traction	1	3
139	066096	4032689021652	Ressort à pression	1	4
140	066084	4032689021461	Ressort à pression	1	3
141	066092	4032689118260	Ressort de traction	1	4
142	066145	4032689134727	Ressort de traction	1	8
143	066043	4032689021393	Ressort à pression	1	2



Borne Wi-Fi	Ref. Pièce détachée	Code EAN	Designation pièce détachée	Nombre	CP
144	061170	4032689125688	Rondelle d'ajustage	1	5
145	061067	4032689067414	Rondelle d'ajustage	2	1
146	061050	4032689067544	Rondelle d'ajustage	2	1
147	071001	4032689089256	Circlips	2	1
148	061171	4032689125695	Circlips	1	4
149	061068	4032689089126	Circlips	1	3
150	061123	4032689089164	Circlips	1	2
151	006194	4032689088938	Circlips	1	1
152	007102	4032689088976	Circlips	1	1
153	007141	4032689089003	Circlips	1	2
154	007161	4032689089294	Circlips	1	1
155	061106	4032689088686	Rondelle d'arret	1	1
156	061135	4032689088761	Rondelle d'arret	2	1
157	006114	4032689088716	Rondelle d'arret	1	1
158	061038	4032689079240	Rondelle	2	1
159	006101	4032689079219	Rondelle	3	1
160	061172	4032689125701	Rondelle	3	1
161	006184	4032689088679	Rondelle d'arret	1	1
162	061044	4032689079080	Rondelle	7	1
163	061013	4032689079073	Rondelle	2	1
164	061069	4032689093697	Rondelle d'arrêt	1	1
166	061059	4032689002125	Capot de serrage d'arbre	4	1
167	061173	4032689125718	Disque de compensation	2	2
168	061174	4032689125725	Disque de support	2	2
169	087847	4032689139722	Interrupteur	1	29
171	063148	4032689017129	Porte-charbon	2	8
172	063167	4032689139654	Balai de charbon auto-rupteur 230 V ~	2	14
174	077009	4032689127552	Capuchon de protection hexagonal	4	1
175	061176	4032689130019	Rondelle d'ajustage	1	1
176	061175	4032689130002	Rondelle d'ajustage	1	1
177	202606	4032689126128	Ressort enroulé	1	10
178	202630	4032689125572	Couronne d'angle	1	29

Borne Wi-Fi	Ref. Pièce détachée	Code EAN	Designation pièce détachée	Nombre	CP
179	202631	4032689125589	Pignon	1	20
180	202680	4032689126463	Graduation angulaire	1	8
181	077008	4032689127545	Roue	2	7
182	077011	4032689127736	Arbre	2	3
183	077002	4032689125503	Courroie dentée	1	15
184	092465	4032689134260	Lame de scie au carbure	1	99
187	076322	4032689025919	Butoir élastique	1	2
188	052009	4032689125671	Presseur à ressort	1	5
189	203276	4032689138121	Autocollant	1	11
190	203256	4032689134819	Autocollant	1	6
192	202673	4032689126401	Plaque	1	4
193	079062	4032689031804	Vis à ailettes	1	5
194	076430	4032689074825	Capot rond	1	4
502	034901	4032689080192	Poussoir de fin de passe	1	11
504	093081	4032689115160	Clé à six pans	1	2
510	093670	4032689134369	Set d'aspiration avec 2 manchons	1	20
511	202698	4032689126586	Tuyau de branchement	1	14

## Contactez-nous

---

MAFELL AG

Beffendorfer Straße 4  
D-78727 Oberndorf / Neckar  
Germany

Tel.: +49 7423 / 812-144  
Fax: +49 7423 812-102  
Email: [export@mafell.de](mailto:export@mafell.de)