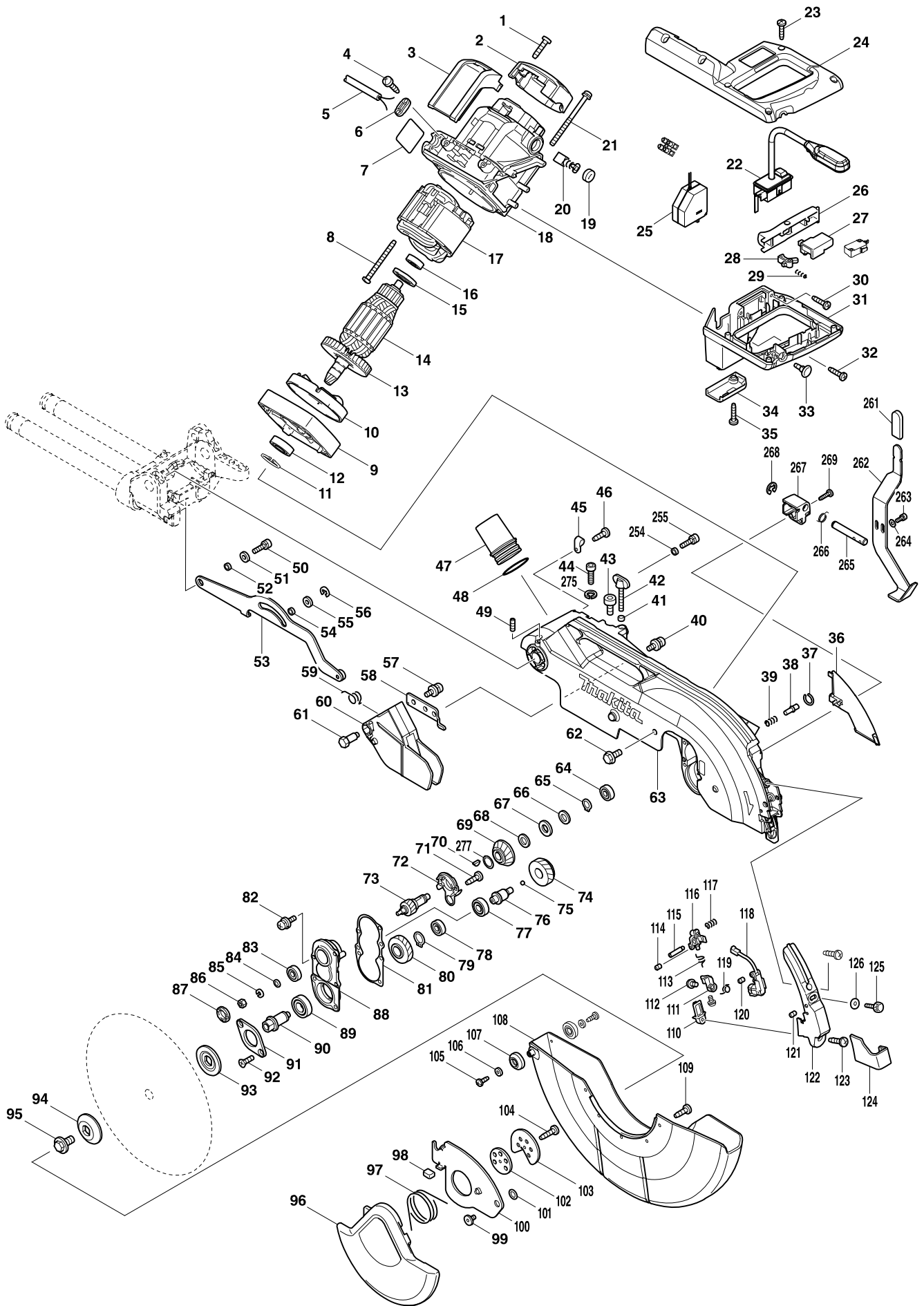
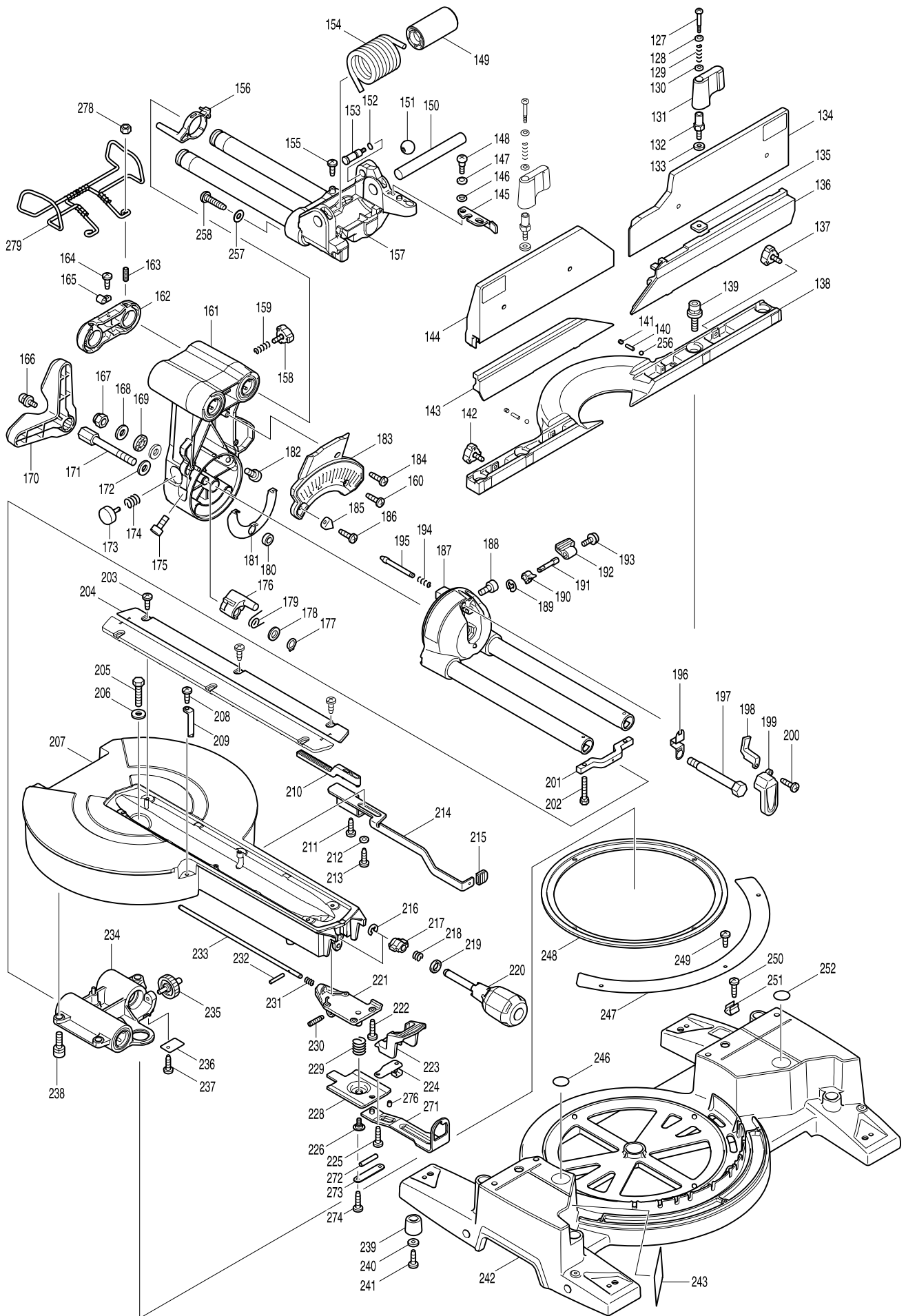


Numéro du modèle LS1216FL SCIE RADIALE D=305mm



# Numéro du modèle LS1216FL SCIE RADIALE D=305mm



Position	Référence pièce	Description	Echelle	QTE	N/O	Option 1	Option 2	COMMENTAIRE
001	265995-6	VIS 4X18		2		P1		
002	450999-3	COUVERCLE ARRIERE 1911B		1		P3		
003	631866-3	CONTROLEUR		1		P63		
004	265995-6	VIS 4X18		2		P1		
005	665865-3	CABLE (NO 3)		1				
006	687052-4	BARRETTE FIXATION 20mm		1		P1		
007	868333-7	LS1216FL NAME PLATE		1	*			
007-1	869414-0	LS1216FL NAME PLATE	O	1				
008	266329-6	VIS 5X60		2		P1		
009	318471-0	SUPPORT MOTEUR		1		P12		
010	451194-8	COURONNE		1		P1		
011	961057-5	CIRCLIP MOD S EXT 17		1		P3		
012	211275-8	ROULEMENT A BILLES 6003DDW		1		P20		
013	240001-8	VENTILATEUR 80		1		P9		
014	517844-6	INDUIT CPL 240V		1		P32		
D10		INC. 13,15,16						
015	681642-5	RONDELLE D'ISOLATION		1		P16		
016	210067-2	ROULEMENT 6000ZZ		1		P2		
017	596359-6	INDUCTEUR		1		P28		
C10	654020-2	CONNEXION CB5		2		P4		
C20	654502-4	MANCHON A SERTIR 2.0 NON ISOLE		2		P2		
018	158958-8	CARTER MOTEUR COMPLET		1		P19		
C10	643660-1	PORTE-CHARBON 6.5-13.5		2		P7		
019	643650-4	BOUCHON PORTE-CHARBON CB5		2	*	P4		
019-1	643650-4	BOUCHON PORTE-CHARBON CB5	O	2		P4		
020	181044-0	JEU DE CHARBON CB-153 <9100		1		P13		
021	911948-0	VIS M6X80		4		P1		
022	631933-4	CIRCUIT LED		1		P28		
023	265995-6	VIS 4X18		6		P1		
024	140324-3	COUVERCLE DE POIGNEE		1		P17		
C10	809643-3	INDICATION INTERRUPTEUR		1		P6		
025	631867-1	CIRCUIT		1		P23		
026	451003-1	LEVIER D'INTERR		1		P1		
027	650618-3	INTERRUPTEUR TG72B-1		1		P13		
028	416356-5	LEVIER DE SECURITE		1		P2		
029	231026-3	RESSORT 4		1		P1		
030	265995-6	VIS 4X18		2		P1		
031	140049-9	POIGNEE COMPLETE		1		P11		
C10	810486-8	MARQUAGE SECURITE		1		P1		
032	265995-6	VIS 4X18		2		P1		
033	451037-4	POUSSOIR DE L'INTERRUPTEUR		1		P1		
034	451000-7	SUPPORT DE COUVERCLE		1		P1		
035	265995-6	VIS 4X18		1		P1		
036	451199-8	PINCEMENT		1		P1		
037	231928-3	RONDELLE ELASTIQUE 8		1		P2		
038	256633-1	AXE 6		1		P2		
039	231240-1	RESSORT 7		1		P2		
040	911113-1	VIS HEX M4X10		2		P1		

Position	Référence pièce	Description	Echelle	QTE	N/O	Option 1	Option 2	COMMENTAIRE
041	262001-8	ENTRETOISE		1		P6		
042	265717-4	VIS M6X43		1		P5		
043	266488-6	VIS		1		P1		
044	922332-4	VIS M6x20		1		P1		
045	687042-7	BARRETTE		1		P1		
046	266026-4	VIS AUTO-FOREUSE 4X12		1		P1		
047	419277-0	EMBOUT D'ASPIRATION		1		P3		
048	213460-9	O'RING 35		1		P7		
049	266321-2	VIS HEX.CREUSE M6X16		1		P1		
050	922331-6	VIS TETE CREUSE M6X20		1		P1		
051	253804-1	RONDELLE PLATE 6		1		P2		
052	257163-5	ENTRETOISE 6 LS1013		1		P4		
053	140164-9	PLAQUE DE LIASON		1		P15		
054	257163-5	ENTRETOISE 6 LS1013		1		P4		
055	253804-1	RONDELLE PLATE 6		1		P2		
056	961018-5	CIRCLIP E-5		1		P1		
057	911113-1	VIS HEX M4X10		1		P1		
058	346050-4	PORTE GARDE		1		P1		
059	231675-6	RESSORT DE TORSION 11		1		P1		
060	451198-0	PROTECTION		1	*			
060-1	453635-0	PLAQUE <=451198-0	<	1		P6		
061	325645-6	RIVET		1		P1		
062	265324-3	VIS HEX COLLERETTE M8X12		1	*	P5		
062-1	266283-4	VIS HEX M8 X 20	<	1		P1		
063	140148-7	CARTER DE LAME		1		P41		
C10	263005-3	CHEVILLE CAOUTCHOUC 6		3		P2		
C20	810064-4	ETIQUETTE		1		P3		
064	210005-4	ROULEMENT A BILLES 608DDW		1		P13		
065	961052-5	CIRCLIP MOD S EXT 12		1		P2		
066	253744-3	RONDELLE 12		1		P3		
067	261104-5	RONDELLE CAOUTCHOUC 12		1		P1		
068	253744-3	RONDELLE 12		1		P3		
069	227550-2	COURONNE DENTEE 32		1		P8		
070	254001-2	CLAVETTE WOODR M4X13		1		P7		
071	266026-4	VIS AUTO-FOREUSE 4X12		2		P1		
072	451002-3	SUPPORT GRAISSEUR		1		P1		
073	227701-7	PIGNON 14		1		P7		
074	227702-5	PIGNON 27		1		P7		
075	216024-8	BILLE ACIER 4		1		P1		
076	325643-0	AXE		1		P5		
077	210067-2	ROULEMENT 6000ZZ		1		P2		
078	210005-4	ROULEMENT A BILLES 608DDW		1		P13		
079	961055-9	CIRCLIP MOD EXT S 15		1		P3		
080	227703-3	PIGNON 28		1		P7		
081	442147-8	MEMBRANE		1		P4		
082	911223-4	VIS HEX M5X16		3		P1		
083	210005-4	ROULEMENT A BILLES 608DDW		1		P13		
084	267010-2	RONDELLE PLATE 5		1		P2		

Position	Référence pièce	Description	Echelle	QTE	N/O	Option 1	Option 2	COMMENTAIRE
085	942101-7	RONDELLE GROWER 5		1		P1		
086	931202-6	ECROU M5		1				
087	285847-5	SUPPORT DE ROULEMENT		1		P6		
088	158957-0	CARTER DE ROULEMENT		1		P12		
C10	263002-9	CHEVILLE CAOUTCHOUC 4		1		P1		
089	211236-8	ROULEMENT A BILLES 6002DDW		1		P18		
090	325644-8	AXE		1		P6		
091	285732-2	COUVERCLE DU CARTER 51		1		P1		
092	265034-2	VIS TETE FRAISEE M5		2		P2		
093	224434-5	FLASQUE INTERIEUR 62		1	*	P8		
093-1	224464-6	FLASQUE INTERIEUR 62	S	1		P8		
094	224433-7	FLASQUE EXTERIEUR 62		1		P7		
095	265405-3	VIS HEX. COL.M10X20 LS1214		1	*	P3		
095-1	266755-9	VIS HEX M10 X 20	<	1		P1		
096	158959-6	CARTER MOBILE DE LAME		1	*	P15		
096-1	158959-6	CARTER MOBILE DE LAME	<	1		P15		
097	233554-4	RESSORT 45		1		P1		
098	424190-9	BUTEE CAOUTCHOUC		1		P1		
099	265985-9	VIS TETE CREUSE M6		1		P4		
100	346048-1	COUVERCLE		1		P6		
101	253932-2	RONDELLE FREIN 10		1		P1		
102	344539-6	RONDELLE PLATE CENTRALE		1		P1		
103	346047-3	PLAQUE DE CENTRAGE		1		P1		
104	266034-5	VIS M4X16		1		P1		
105	266020-6	VIS AUTOFORMEUSE EPAULEE 4X12		2		P1		
106	941051-3	RONDELLE PLATE MX4		2		P1		
107	424193-3	ROULEAU		2		P1		
108	451197-2	CARTER MOBILE DE LAME		1		P21		
109	266026-4	VIS AUTO-FOREUSE 4X12		3		P1		
110	418104-8	OBJECTIF		1		P4		
111	419378-4	BLOC B		1		P2		
112	911003-8	VIS M3X6		2		P2		
113	231664-1	RESSORT 9 LS0714FL		1		P1		
114	266318-1	VIS HEX CREUSE M4X6		1		P1		
115	266306-8	VIS M5		1		P3		
116	419379-2	BLOC C		1		P6		
117	233471-8	RESSORT 6 LS0714FL		1		P3		
118	638651-5	LASER		1		P18		
119	231664-1	RESSORT 9 LS0714FL		1		P1		
120	266318-1	VIS HEX CREUSE M4X6		1		P1		
121	266229-0	VIS M5X8		2		P1		
122	451195-6	COUVERCLE LASER		1				
123	266034-5	VIS M4X16		2		P1		
124	451038-2	PROTECTION		1		P1		
125	265753-0	VIS M5X24		1		P2		
126	253807-5	RONDELLE 5		1		P2		
127	265026-1	VIS TETE RONDE M4		2		P6		
128	941102-2	RONDELLE PLATE MX5		2		P1		

Position	Référence pièce	Description	Echelle	QTE	N/O	Option 1	Option 2	COMMENTAIRE
129	233267-7	RESSORT DE COMPRESSION 7		2		P2		
130	941102-2	RONDELLE PLATE MX5		2		P1		
131	272261-4	LEVIER 45		2		P1		
132	325651-1	RACCORDEMENT		2		P2		
133	253804-1	RONDELLE PLATE 6		2		P2		
134	140160-7	BUTEE SUP R CPLE		1	*	P23		
C10	810503-4	MARQUAGE SECURITE		1	*	P1		
134-1	142815-0	UPPER FENCE R COMPLETE	<	1				
C10	810503-4	MARQUAGE SECURITE		1		P1		
135	346058-8	PLAQUE GUIDAGE		2		P1		
136	318476-0	BUTEE INF R		1	*	P19		
136-1	318476-0	BUTEE INF R	<	1		P19		
137	265783-1	VIS M6X18		1		P1		
138	318411-8	BUTEE GUIDAGE		1	*	P63		
138-1	318411-8	BUTEE GUIDAGE	<	1		P63		
139	922443-5	VIS TETE HEX M8X25		4		P1		
140	256226-4	GOUPILLE 4		2				
141	266264-8	VIS HEXAGONAL M5X6		2		P1		
142	265783-1	VIS M6X18		1		P1		
143	318475-2	BUTEE INF. GAUCHE		1	*			
143-1	318863-3	BUTEE INF L	<	1	*	P18		
143-2	318863-3	BUTEE INF L	<	1		P18		
144	140156-8	BUTEE SUP L CPL		1	*	P62		
C10	810503-4	MARQUAGE SECURITE		1	*	P1		
144-1	142814-2	UPPER FENCE L COMPLETE	<	1				
C10	810503-4	MARQUAGE SECURITE		1		P1		
145	346049-9	COUDE		1		P1		
146	253948-7	RONDELLE 8		1		P1		
147	253835-0	RONDELLE PLATE 8		1		P2		
148	251267-5	VIS TETE RONDE M6		1		P2		
149	451202-5	FOURREAU 17		1		P3		
150	323740-6	AXE 16		1		P2		
151	271601-3	BOUTON 20		1		P6		
152	213011-8	O'RING 7		1		P2		
153	322629-5	BUTEE AXIALE		1		P5		
154	233542-1	RESSORT 40		1		P18		
155	266026-4	VIS AUTO-FOREUSE 4X12		1		P1		
156	158962-7	BAGUE D'ARRET CPLTE		1		P1		
C10	263002-9	CHEVILLE CAOUTCHOUC 4		1		P1		
157	140711-6	FRONT ARM COMPLETE		1	*			
157-1	140976-0	TUBULURE	<	1	*	P34		
157-2	140976-0	TUBULURE	S	1		P34		
158	265783-1	VIS M6X18		1		P1		
159	231240-1	RESSORT 7		1		P2		
160	266034-5	VIS M4X16		1		P1		
161	140155-0	BRAS COMPLET		1		P40		
C10	262077-5	BAGUE 25		4		P3		
C20	263005-3	CHEVILLE CAOUTCHOUC 6		1		P2		

Position	Référence pièce	Description	Echelle	QTE	N/O	Option 1	Option 2	COMMENTAIRE
C30	344638-4	BOUCHON 35		3		P2		
162	318403-7	BUTEE TUBULERE		1	*	P12		
162-1	318403-7	BUTEE TUBULERE	O	1		P12		
163A	266208-8	VIS HEX.CREUSE M6X8		2		P1		
163B	913336-7	CHEVILLE M6X20		2		P1		
164	266026-4	VIS AUTO-FOREUSE 4X12		1		P1		
165	687042-7	BARRETTE		1		P1		
166	911113-1	VIS HEX M4X10		1		P1		
167	252130-5	ECROU HEX M10		1		P5		
168	253024-7	RONDELLE PLATE 10		2		P1		
169	216413-7	BUTEE A BILLES 1024		1		P10		
170	451019-6	LEVIER 105		1		P4		
171	265589-7	VIS TETE HEX M10		1		P4		
172	253024-7	RONDELLE PLATE 10		1		P1		
173	415208-7	BOUTON SECURITE		1		P1		
174	233031-6	RESSORT 12		1		P1		
175	266488-6	VIS		1		P1		
176	318405-3	ARRET		1		P3		
177	961052-5	CIRCLIP MOD S EXT 12		1		P2		
178	253744-3	RONDELLE 12		1		P3		
179	231646-3	RESSORT 14		1		P1		
180	262158-5	BAGUE CAOUTCHOUC 9		1		P1		
181	346071-6	PLAQUE		1		P1		
182	266488-6	VIS		1		P1		
183	451200-9	COUVERCLE DE BRAS		1		P5		
184	266034-5	VIS M4X16		1		P1		
185	343678-9	POINTEAU		1		P2		
186	266034-5	VIS M4X16		1		P1		
187	158964-3	TUBULURE COULISSANTE COMPLETE		1		P27		
C10	263005-3	CHEVILLE CAOUTCHOUC 6		1		P2		
C20	816927-2	ECHELLE DES ANGLES		1		P1		
C30	816937-9	ETIQUETTE		1		P1		
188	266488-6	VIS		1		P1		
189	961011-9	ANNEAU BUTEE-4		1		P1		
190	451044-7	CAME		1		P1		
191	325656-1	TIGE 6		1		P1		
192	272262-2	LEVIER 22		1		P1		
193	911113-1	VIS HEX M4X10		1		P1		
194	234122-6	RESSORT DE COMPRESSION 6		1		P1		
195	325865-2	GOUPILLE 8		1		P1		
196	232250-1	RESSORT ANNEAU		1		P1		
197	325646-4	AXE CENTRAL		1		P3		
198	451039-0	PLAQUE DE POSITION		1		P1		
199	451070-6	SUPPORT DE PROTC BRAS		1		P1		
200	266034-5	VIS M4X16		1		P1		
201	158967-7	BARRETTE DE COUPLAGE		1		P4		
C10	263005-3	CHEVILLE CAOUTCHOUC 6		1		P2		
202	925251-3	VIS HEX M5X30		2		P1		

Position	Référence pièce	Description	Echelle	QTE	N/O	Option 1	Option 2	COMMENTAIRE
203	266026-4	VIS AUTO-FOREUSE 4X12		6		P1		
204	451201-7	BORDURE CENTRALE		2		P5		
205	265585-5	VIS HEXAGONALE M8X30-45		1		P1		
206	253762-1	RONDELLE PLATE 8		1		P3		
207	140166-5	PLATEAU TOURNANT		1		P36		
C10	816930-3	ETIQUETTE		1		P1		
208	266026-4	VIS AUTO-FOREUSE 4X12		1		P1		
209	451009-9	REGLETTE		1		P1		
210	451011-2	SUPPORT		1		P1		
211	266385-6	VIS 4X14		1		P1		
212	941051-3	RONDELLE PLATE MX4		1		P1		
213	266026-4	VIS AUTO-FOREUSE 4X12		1		P1		
214	346052-0	GLISSIERE		1		P8		
215	286275-7	POIGNEE		1		P1		
216	961013-5	CIRCLIP E-7		1		P1		
217	313165-2	CAME		1		P5		
218	231131-6	RESSORT 11		1		P2		
219	267047-9	RONDELLE PLATE 10		1		P1		
220	273666-1	POIGNEE 50		1		P6		
221	318410-0	SUPPORT		1		P6		
222	266034-5	VIS M4X16		4		P1		
223	451010-4	LEVIER DE BLOCAGE		1		P1		
224	345272-3	PLAQUE DE LEVIER		1		P2		
225	266034-5	VIS M4X16		2		P1		
226	266505-2	VIS M6X14		1		P1		
228	346094-4	PLAQUE DE BLOCAGE A		1		P5		
229	234104-8	RESSORT 13		1		P1		
230	266306-8	VIS M5		1		P3		
231	231325-3	RESSORT 6		1		P1		
232	256158-5	AXE 3		1		P3		
233	325695-1	GOUPILLE 8		1		P1		
234	158968-5	PALIER DE ROULEMENT LINEAIRE		1		P32		
235	451018-8	PIGNON DROIT 43		1		P3		
236	232249-6	RESSORT A LAME		1		P1		
237	266026-4	VIS AUTO-FOREUSE 4X12		1		P1		
238	922441-9	VIS TETE HEX. M8X25		3		P2		
239	421845-7	PIED		4		P1		
240	267195-4	RONDELLE PLATE 4		4		P1		
241	266026-4	VIS AUTO-FOREUSE 4X12		4		P1		
242	140054-6	BASE CPL.		1	*	P38		
D10		INC. 243,246,252			*			
242-1	140054-6	BASE CPL.	<	1		P38		
D10		INC. 243,246,252						
243	810495-7	MARQUAGE SECURITE		1		P1		
246	817283-3	ETIQUETTE		1		P1		
247	816920-6	SECTEUR ANGULAIRE		1		P7		
248	451012-0	PLAQUE		1		P2		
249	266026-4	VIS AUTO-FOREUSE 4X12		3		P1		



Position	Référence pièce	Description	Echelle	QTE	N/O	Option 1	Option 2	COMMENTAIRE
250	266034-5	VIS M4X16		1	*	P1		
251	232075-3	RESSORT "U"		1	*	P3		
252	817283-3	ETIQUETTE		1		P1		
254	257785-1	ENTRETOISE 6		1		P1		
255	922226-3	VIS TETE HEX. M5X18		1		P1		
256	216024-8	BILLE ACIER 4		2		P1		
257	253874-0	RONDELLE PLATE 4		1		P3		
258	266042-6	VIS 4X20		1		P1		
261	421589-9	CAPUCHON		1		P2		
262	346097-8	LEVIER DE BLOCAGE		1		P3		
263	922111-0	VIS TETE CREUSE M4X10		2		P1		
264	941051-3	RONDELLE PLATE MX4		2		P1		
265	325664-2	AXE 8		1		P1		
266	231633-2	RESSORT		1		P3		
267	451129-9	SUPPORT TIGE		1		P1		
268	961012-7	CIRCLIP E-6		1		P1		
269	266034-5	VIS M4X16		2		P1		
271	140165-7	PLAQUE DE BLOCAGE B		1		P7		
272	256246-8	GOUPILLE 6		1		P1		
273	346096-0	PLAQUE		1		P1		
274	266034-5	VIS M4X16		2		P1		
275	942151-2	RONDELLE GROWER MX6		1		P1		
276	266318-1	VIS HEX CREUSE M4X6		1		P1		
277	253313-0	RONDELLE 14		1		P1		
278B	931302-2	ECROU HEX.M6		2		P3		
279B	168424-7	PLAQUE		1		P17		
280	346474-4	PLAQUE	S	1	*	P4		
281	266026-4	VIS AUTO-FOREUSE 4X12	S	1	*	P1		
282	424438-9	FILTRE POUSSIERE		1		P1		
283	266318-1	VIS HEX CREUSE M4X6		1		P1		
A01A	122852-0	SAC A POUSSIERE		1		A6		
C10	410602-8	FERMETURE		1		P7		
A01B	194175-6	SYSTEME CYCLONE		1		A31		
A02	122854-6	ETAU VERTICAL ARTICULE		1		A23		
C11	140037-6	BRAS A		1		P13		
C16	140038-4	BRAS B		1		P10		
C21	168522-7	PLAQUE		1		P2		
C26	251370-2	VIS TETE RONDE M5		1		P3		
C31	251887-5	VIS M6X10		1				
C36	253744-3	RONDELLE 12		1		P3		
C41	253804-1	RONDELLE PLATE 6		1		P2		
C46	266026-4	VIS AUTO-FOREUSE 4X12		1		P1		
C51	271328-5	BOUTON 40		1		P4		
C56	313163-6	GUIDE FILETE SUPERIEUR		1		P1		
C61	313164-4	GUIDE FILETE INFERIEUR		1		P1		
C66	343651-9	MORS D'ETAU		1		P4		
C71	346053-8	SUPPORT D'ECROU		1		P1		
C76	346054-6	PROTECTEUR		2		P1		

Position	Référence pièce	Description	Echelle	QTE	N/O	Option 1	Option 2	COMMENTAIRE
C81	961052-5	CIRCLIP MOD S EXT 12		1		P2		
A03	762001-3	EQUERRE		1		A3		
A04	783208-8	CLE BTR 2,5		1		A2		
A05	265786-5	VIS M5X16		2		P1		
A06	325673-1	SERVANTE 200		2		A7		
A07	782232-8	CLE A DOUILLE		1	*	A7		
A07-1	783204-6	CLE BTR 6	X	1		A6		
A08	B-04606	TCT SAW BLADE 305X30X70T		1				
E01	257262-3	BAGUE 16		1	*	P2		
E02	651941-9	INTERRUPTEUR V-15-2A5		1		P12		
E03	654531-7	CONNEXION		1		P19		
E04	410047-0	PORTE-CLE 5.6		1		P4		