

MODELE. LS0815FL

REPERE	CODE	DESIGNATION	QTE	NOTE
001	JM23500132	TAMPON	4	
003	JM23100016	RONDELLE 4	4	
004	JM23500008	VIS M4X10	4	
005	JM23500009	AXE PIVOT	1	
006	JM23510001	BASE	1	
007	JM23100013	BOUTON	2	
008	JM23100025	PLAQUE DE BLOCAGE	1	
009	JM23100020	PLAQUE DE BLOCAGE B	1	
010	JM23100016	RONDELLE 4	2	
011	JM23100015	RONDELLE 4	2	
012	JM23100014	VIS M4X15	2	
013	JM23100018	PLAQUE DE BLOCAGE A	1	
014	JM23100016	RONDELLE 4	2	
015	JM23100015	RONDELLE 4	2	
016	JM23100014	VIS M4X15	2	
017	JM23100023	PLAQUE	1	
018	JM23100021	RESSORT DE BLOCAGE	1	
019	JM23100022	AXE DE BLOCAGE	1	
020	JM23500015	AXE DE BLOCAGE B	1	
021	JM23500014	AXE 11	1	
022	JM23500013	VIS REGLABLE	1	
023	JM23100027	POIGNEE	1	
024	JM23500016	AXE DE BLOCAGE A	1	
025	JM23500012	PLAQUE	2	
026	JM23510002	TABLE CPL	1	
027	JM23500008	VIS M4X10	1	
028	JM23100016	RONDELLE 4	1	
029	JM23100030	POINTEUR ANGLE	1	
030	JM23500053	RONDELLE EXTERIEURE	1	
031	JM23100034	VIS M6X28	3	
032	JM23500023	ECROU M8	1	
033	JM23500022	RONDELLE 8	1	
034	JM23100035	ANNEAU DE SERRAGE	3	
035	JM23500008	VIS M4X10	6	
036	JM23100029	PLAQUE	2	
039	JM23100013	BOUTON	2	
040	JM23500026	GUIDE DE REFEND	1	
041	JM23100062	VIS M8X30	4	
042	JM23100061	RONDELLE 8	4	
043	JM23100060	RONDELLE 8	4	
044	JM23510013	BUTEE SUPERIEURE CPL	1	
045	JM23100065	VIS M4X8	2	
046	JM23100015	RONDELLE 4	2	
047	JM23100016	RONDELLE 4	2	
048	JM23500024	CLE	1	
049	JM23500095	SUPPORT 45 DEGREE	1	
050	JM23100007	RONDELLE 5	3	
051	JM23100149	RONDELLE 5	3	
052	JM23500096	BOULON M5X14	3	
053	JM23100016	RONDELLE 4	2	
054	JM23100015	RONDELLE 4	2	
055	JM23500008	VIS M4X10	2	
056	JM23500097	COUVERCLE 45 DEGREE	1	
057	JM23500094	AXE 8	1	
058	JM23500093	PLAQUE LIMITATION 45 DEGREE	1	
059	JM23100051	BOUTON	1	
060	JM23100049	RESSORT	1	
061	JM23100052	PLAQUE	1	
062	JM23510008	BRAS SUPPORT CPL	1	
063	JM23500079	ANNEAU MAINTIEN 8	1	
064	JM23500078	BAGUE DE FRICTION	1	

NOMENCLATURE

MODELE. LS0815FL

REPERE	CODE	DESIGNATION	QTE	NOTE
065	JM23100014	VIS M4X15	1	
066	JM23100016	RONDELLE 4	1	
067	JM23100048	POINTEUR ANGLE	1	
068	JM23500053	RONDELLE EXTERIEURE	1	
069	JM23500080	LIMITEUR ANGLE 90°	1	
070	JM23100086	BOUTON DE BLOCAGE	1	
071	JM23100190	RONDELLE 6 SPECIALE	1	
072	JM23100088	RESSORT	1	
073	JM23100010	RONDELLE 10	2	
074	JM23100009	ECROU M10	1	
075	JM23100053	PLAQUE	1	
076	JM23100055	RONDELLE 10X26X2.5	1	
077	JM23100054	ROULEMENT	1	
078	JM23100055	RONDELLE 10X26X2.5	1	
079	JM23500086	COUVERCLE DE BRAS	1	
080	JM23100007	RONDELLE 5	2	
081	JM23100006	VIS M5X20	2	
082	JM23100019	VIS M4X18	1	
083	JM23100016	RONDELLE 4	1	
084	JM23500087	LEVIER DE BLOCAGE	1	
085	JM23500088	ECROU	1	
086	JM23500081	VIS	1	
087	JM23100007	RONDELLE 5	1	
088	JM23100149	RONDELLE 5	1	
089	JM23500082	COUVERCLE DE BRAS	1	
090	JM23500083	ANNEAU	2	
091	JM23500084	JOINT	1	
092	JM23500083	ANNEAU	2	
093	JM23500082	COUVERCLE DE BRAS	1	
094	JM23100007	RONDELLE 5	1	
095	JM23100149	RONDELLE 5	1	
096	JM23500081	VIS	1	
097	JM23100019	VIS M4X18	2	
098	JM23100016	RONDELLE 4	2	
099	JM23100072	FIXATION CABLE	1	
100	JM23500066	SUPPORT CABLE	1	
101	JM23500081	VIS	2	
102	JM23100149	RONDELLE 5	2	
103	JM23100007	RONDELLE 5	2	
104	JM23100007	RONDELLE 5	2	
105	JM23500081	VIS	2	
106	JM23100149	RONDELLE 5	2	
107	JM23500085	SUPPORT BARRE GLISSEMENT	1	
108	JM23100091	FIXATION	1	
109	JM23100016	RONDELLE 4	1	
110	JM23100015	RONDELLE 4	1	
111	JM23100014	VIS M4X15	1	
113	JM23100103	ANNEAU DE FIXATION ROUE	1	
114	JM23100102	ROUE	1	
115	JM23500031	BOULON M5X12	1	
116	JM23510004	PROTECTION LAME BASSE	1	
117	JM23500035	RESSORT	1	
118	JM23500134	BOULON M8X15	1	
119	JM23100113	VIS	1	
120	JM23500036	BOULON M8X15	1	
121	JM23500037	PLAQUE DE LIAISON	1	
122	JM23100007	RONDELLE 5	1	
123	JM23100141	ECROU M5	1	
124	JM23500135	VIS LAME	1	
125	JM23500038	FLASQUE	2	
126	JM23100144	ANNEAU CENTRAL LAME	1	

NOMENCLATURE

MODELE. LS0815FL

REPERE	CODE	DESIGNATION	QTE	NOTE
128	JM23500039	RACCORD POUSSIERE	1	
129	JM23100193	AXE C	1	
130	JM23100193	AXE C	1	
131	JM23500034	VIS	1	
132	JM23510005	CARTER DE LAME COMPLET	1	
133	JM23500047	INSERT PROTECTION	1	
134	JM23100016	RONDELLE 4	2	
135	JM23100015	RONDELLE 4	2	
136	JM23100014	VIS M4X15	2	
137	JM23500048	PLAQUE	1	
138	JM23100138	VERROUILLAGE COUVERCLE	1	
139	JM23500050	PLAQUE	1	
140	JM23500049	RONDELLE VERROUILLAGE	1	
141	JM23100119	BOUTON	1	
142	JM23100035	ANNEAU DE SERRAGE	1	
143	JM23500051	VIS M6X25	1	
144	JM23100035	ANNEAU DE SERRAGE	1	
145	JM23500052	VIS	2	
146	JM23100098	BAGUE	1	
147	JM23510003	BRAS DE LIAISON	1	
148	JM23100071	RONDELLE 6	1	
149	JM23100115	RONDELLE 5	1	
150	JM23500027	ECROU	1	
151	JM23100071	RONDELLE 6	1	
152	JM23100098	BAGUE	1	
153	JM23500055	PLAQUE	1	
154	JM23500054	BOULON M6X14	1	
155	JM23500071	VIS M6X12	1	
156	JM23100151	RONDELLE 6	1	
157	JM23100190	RONDELLE 6 SPECIALE	1	
158	JM23500056	VIS M4X28	2	
159	JM23100016	RONDELLE 4	2	
160	JM23500057	TUBE ML122	1	
161	JM23500058	LUMIERE	1	
162	JM23500059	ANNEAU	1	
163	JM23510006	LAMPE CPL	1	
164	JM23500128	RONDELLE PLATE 3	2	
165	JM23500062	VIS 9X13	2	
166	JM23100019	VIS M4X18	2	
167	JM23100016	RONDELLE 4	2	
168	JM23100072	FIXATION CABLE	1	
169	JM23500066	SUPPORT CABLE	1	
170	JM23500008	VIS M4X10	1	
171	JM23100016	RONDELLE 4	1	
172	JM23500077	COUVERCLE	1	
173	JM23510007	FIXATION CARTER DE LAME	1	
174	JM23500064	AXE DE CONNEXION	1	
175	JM23500072	RESSORT 32	1	
176	JM23500022	RONDELLE 8	1	
177	JM23500071	VIS M6X12	1	
178	JM23100097	BOUCHON AXE	1	
179	JM23500065	VIS SUPPORT	1	
180	JM23500063	RESSORT	1	
181	JM23500070	LASER	1	
182	JM23500068	VIS M4X8	2	
183	JM23500069	VIS	1	
184	JM23100016	RONDELLE 4	2	
185	JM23500067	SUPPORT	1	
186	JM23100016	RONDELLE 4	1	
187	JM23100067	VIS M4X12	1	
188	JM23500073	PLAQUE	1	

NOMENCLATURE

MODELE. LS0815FL

REPERE	CODE	DESIGNATION	QTE	NOTE
189	JM23100093	AXE C	1	
190	JM23100150	ANNEAU D'ETANCHEITE	1	
191	JM23100096	VIS	1	
192	JM23100060	RONDELLE 8	1	
193	JM23100094	RONDELLE	1	
194	JM23100092	PLAQUE REGLAGE PROF. DE COUPE	1	
195	JM23500041	BOULON M6X40	4	
196	JM23100151	RONDELLE 6	4	
197	JM23100190	RONDELLE 6 SPECIALE	4	
198	JM23100014	VIS M4X15	2	
199	JM23100015	RONDELLE 4	2	
200	JM23100016	RONDELLE 4	2	
201	JM23100141	ECROU M5	1	
202	JM23100007	RONDELLE 5	1	
203	JM23100139	VIS	1	
204	JM23500045	RESSORT	1	
205	JM23500044	FIXATION LEVIER DE BLOCAGE	1	
206	JM23500043	LEVIER	1	
207	JM23500103	ARBRE DE SORTIE	1	
208	JM23100156	CLAVETTE 5X10	1	
209	JM23100157	ROULEMENT 6304	1	
210	JM23100158	ANNEAU 20	1	
211	JM23500104	PIGNON	1	
212	JM23100160	ANNEAU 16	1	
213	JM23100161	VIS M8X12	1	
214	JM23510011	ENGRENAGE	1	
215	JM23100165	TUBE DE PROTECTION	1	
216	JM23000156	CABLE D'ALIMENTATION	1	
217	JM23100166	FIXATION CABLE	1	
218	JM23100193	AXE C	2	
219	JM23500108	BAGUE PROTECTION	1	
220	JM23500133	RONDELLE MAGNETIQUE CPL	1	
221	JM23500109	TRANSFORMATEUR	1	
222	JM23100177	CLE CIRCUIT FREINAGE	1	
223	JM23100175	PLAQUE	1	
224	JM23100171	BORNE DE BRANCHEMENT	1	
225	JM23100173	FIXATION	1	
226	JM23100169	CONDENSATEUR	1	
227	JM23100179	INTERRUPTEUR	1	
228	JM23100176	RESSORT	1	
229	JM23100174	POIGNEE INTERRUPTEUR	1	
230	JM23500110	RONDELLE	1	
231	JM23100027	POIGNEE	1	
232	JM23500001	INDUIT 230V INC. 231233	1	
233	JM23500111	ROULEMENT A BILLES 608	1	
234	JM23500112	RONDELLE AMORTISSEMENT	1	
235	JM23500113	RONDELLE 4,2X65	2	
236	JM23500004	INDUCTEUR 230V	1	
237	JM23510012	MOTEUR	1	
238	JM23500116	COUVERCLE CHARBONS	2	
239	JM23500117	CHARBON (1pc)	2	
240	JM23100190	RONDELLE 6 SPECIALE	4	
241	JM23500118	VIS M6X60	4	
242	JM23100186	RELAJ DE DEMARRAGE PROGRESSIF	1	
243	JM23500119	CARTER MOTEUR ARRIERE	1	
244	JM23100167	VIS M4X16	2	
245	JM23500121	POIGNEE DROITE	1	
246	JM23100007	RONDELLE 5	3	
247	JM23500123	VIS M5X40	3	
248	JM23100167	VIS M4X16	3	

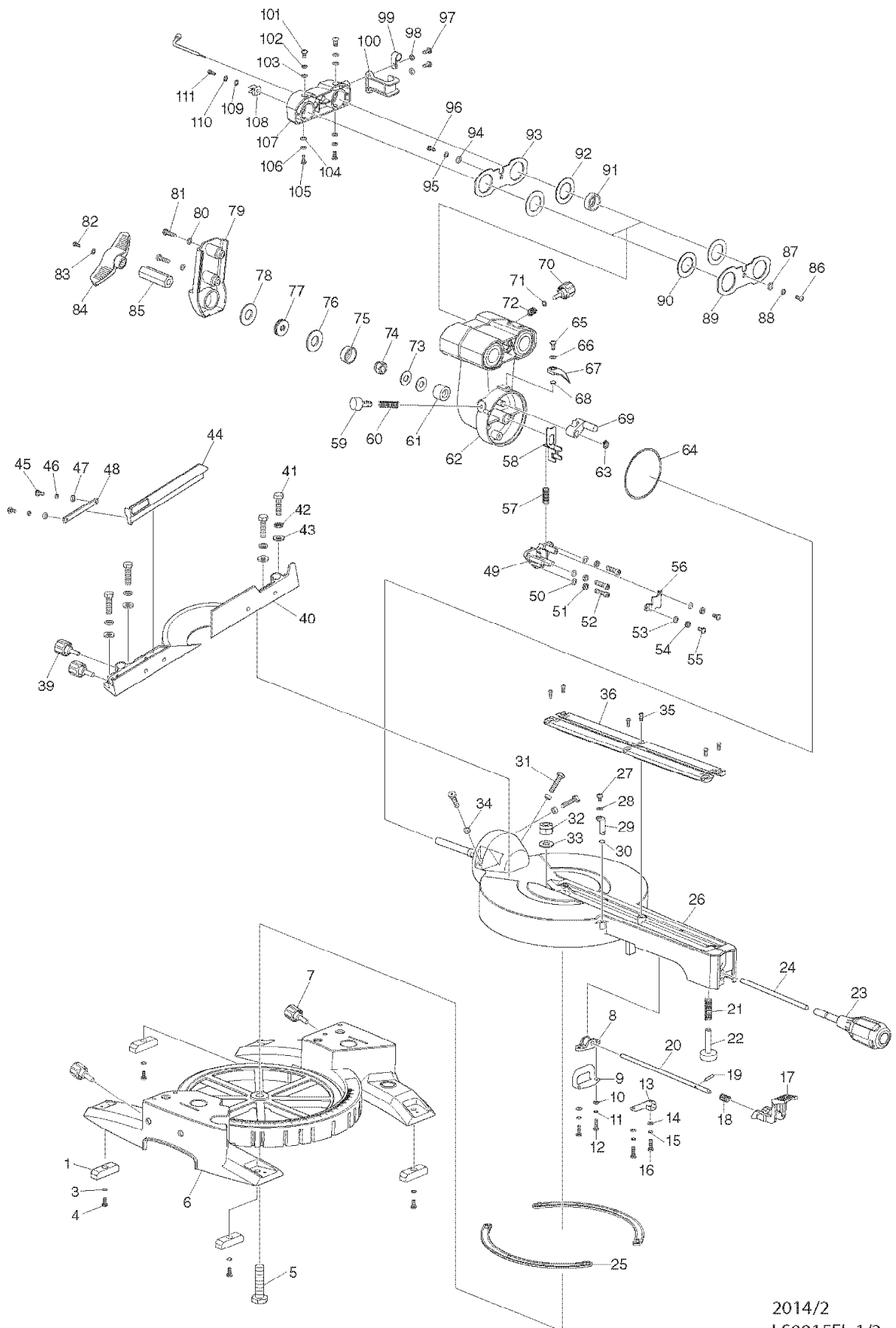
NOMENCLATURE

MODELE. LS0815FL

REPERE	CODE	DESIGNATION	QTE	NOTE
249	JM23500124	SUPPORT INTER	1	
250	JM23500125	INTERRUPTEUR DU LASER	1	
251	JM23500126	COUVERCLE INTER LASER	1	
252	JM23500120	VIS 4,2X28	2	
253	JM23500107	POIGNEE GAUCHE	1	
254	JM23580018		1	
A01	JM23000127	SUPPORT	2	
A02	JM23570002		1	
A03	JM23510009	ETAU CPL	1	
A04	JM23510010	SAC A POUSSIERE CPL	1	
A05	JM27000328	PLAQUE TRIANGULAIRE	1	
A06	782230-2	BOITE A CLE 13-3	1	

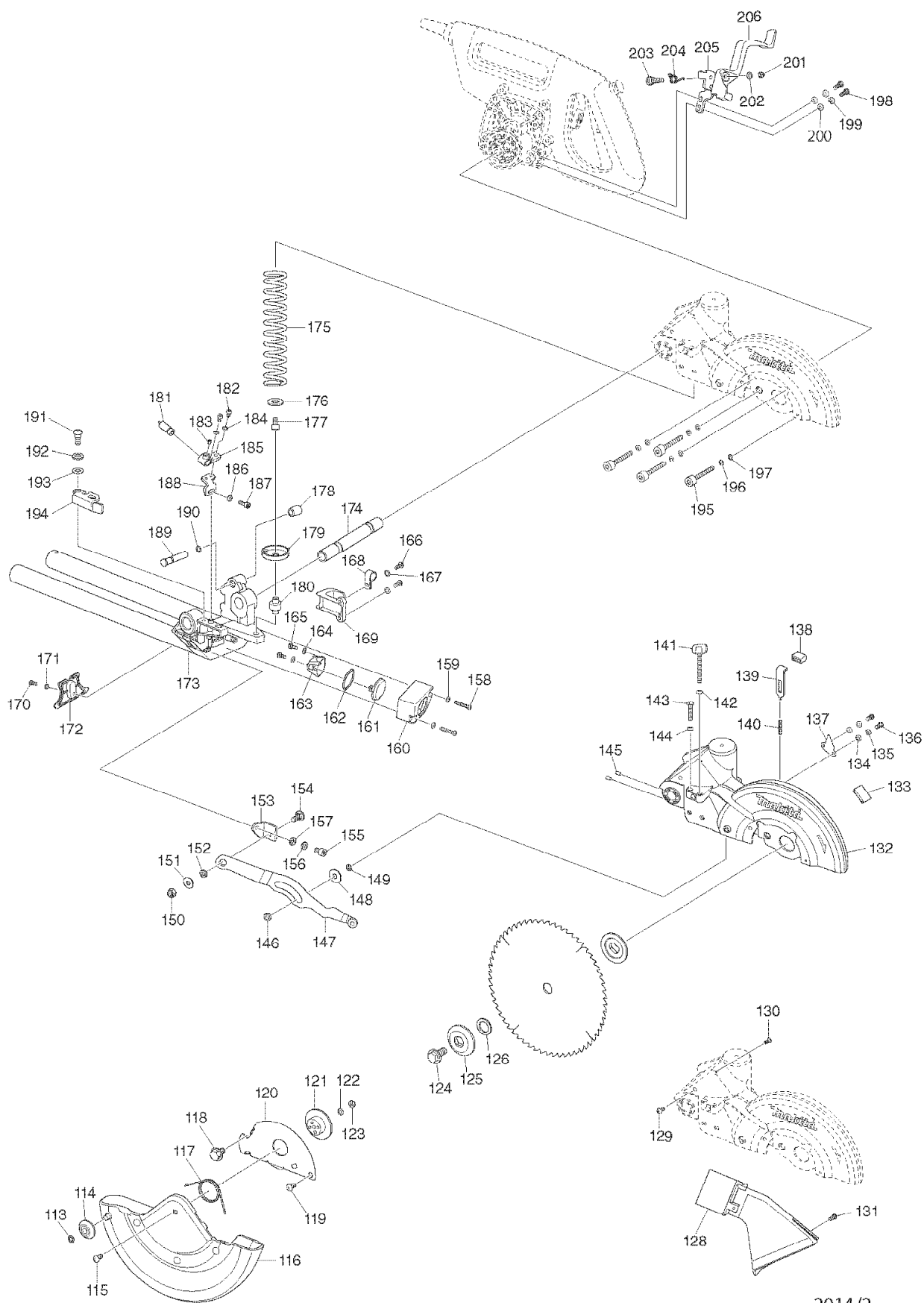
VUES ECLATEES

MODELE. LS0815FL



VUES ECLATEES

MODELE. LS0815FL



VUES ECLATEES

MODELE. LS0815FL

