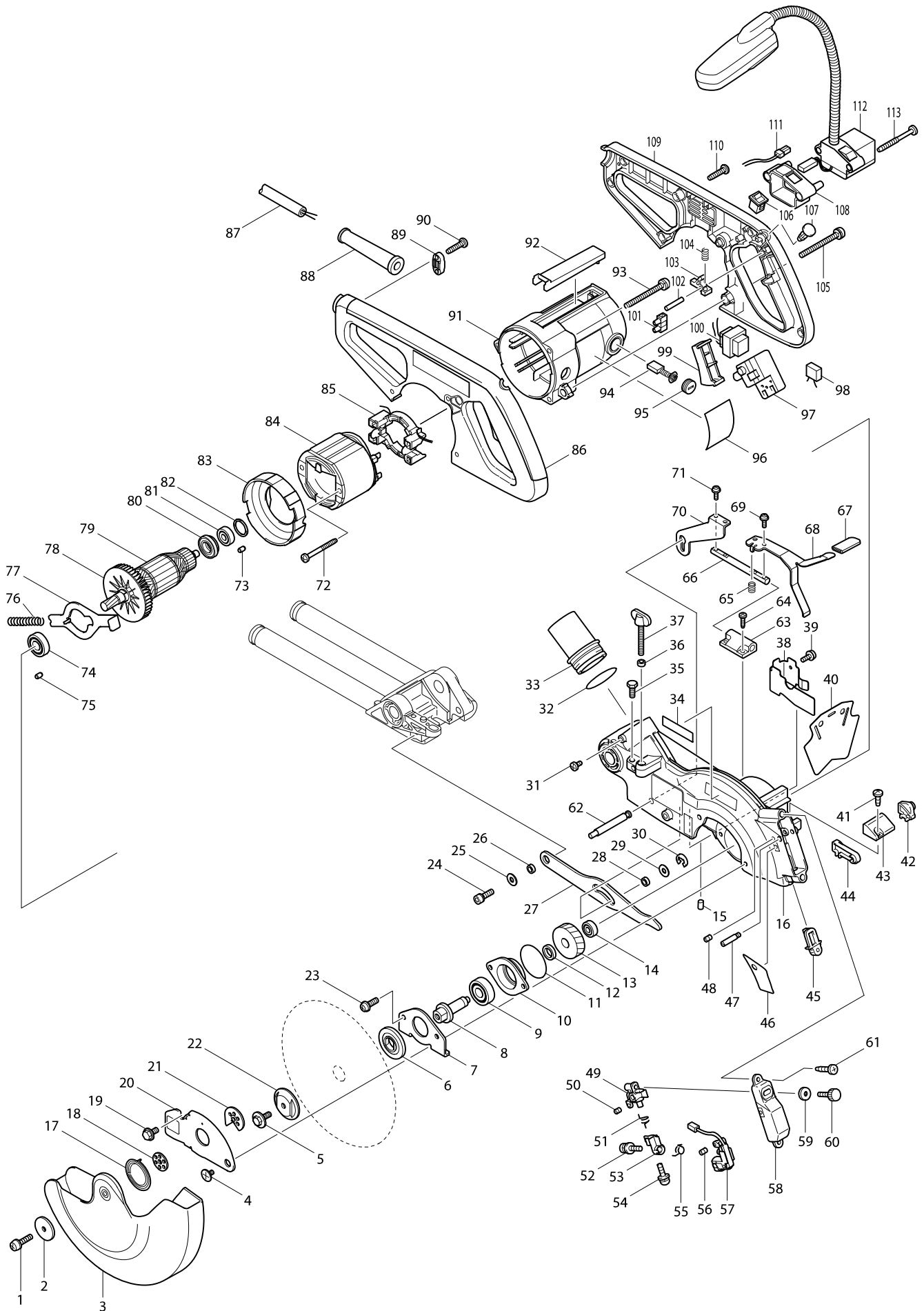
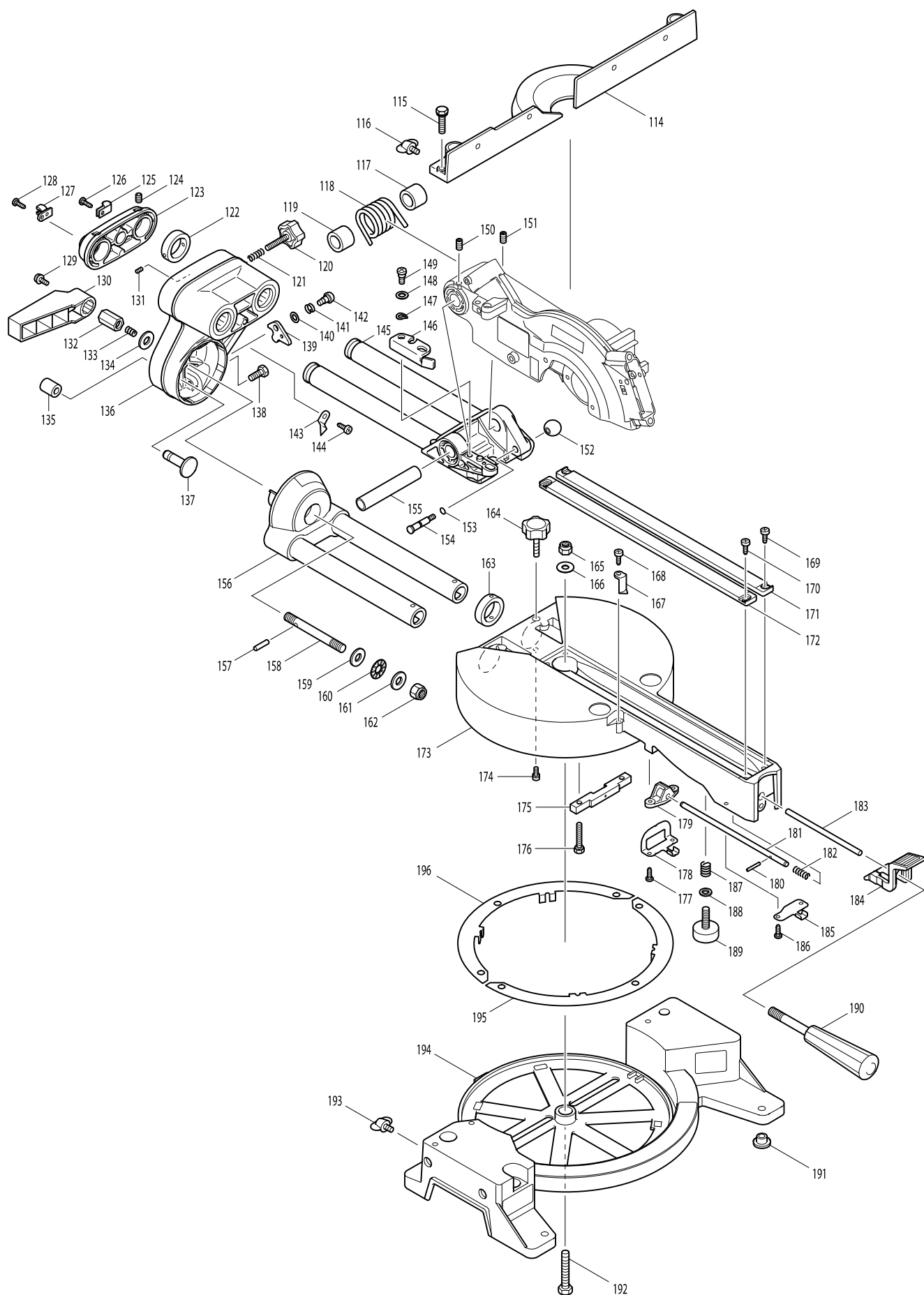


Numéro du modèle LS0714FL SCIE RADIALE D=190mm



Numéro du modèle LS0714FL SCIE RADIALE D=190mm



Position	Référence pièce	Description	Echelle	QTE	N/O	Option 1	Option 2	COMMENTAIRE
001	911228-4	VIS TETE RONDE M5X18		1		P1		
002	267136-0	RONDELLE PLATE 5		1		P3		
003	418657-7	PROTECTION PLEXI		1	*			
003-1	419223-3	PROTECTION PLEXI	<	1	*			
003-2	453299-0	CARTER DE PROTECTION	<	1		P23		
004	265008-3	VIS EPAULEE M5		1		P4		
005	265461-3	VIS TETE HEX M6X18 LS800DW		1	*	P2		
005-1	266733-9	VIS HEX M6 X 16	<	1		P1		
006	224397-5	FLASQUE INTERIEURE 40		1	*	P16		
006-1	224370-5	FLASQUE INT 40 5704R	S	1		P10		
007	285715-2	BAGUE 55		1		P1		
008	323798-5	AXE LS800DW		1		P21		
009	211129-9	ROULEMENT A BILLES 6201DDW		1		P19		
010	317037-3	PALIER DE ROULEMENT		1		P12		
011	213565-5	O'RING 42 LS0714FL		1		P1		
012	257010-0	ENTRETOISE 12		1		P5		
013	226497-7	PIGNON 47 LS0714FL		1		P14		
014	211021-9	ROULEMENT A BILLES 607LLB NTN		1		P19		
015	263005-3	CHEVILLE CAOUTCHOUC 6		1		P2		
016	183864-8	CARTER LS0714FL		1	*	P35		
C10	810968-0	ETIQUETTE		1	*	P3		
C20	817667-5	ETIQUETTE		1	*	P1		
D10		INC. 15,34,75			*			
016-1	188245-1	BLADE CASE	<	1	*			
C10	810968-0	ETIQUETTE		1	*	P3		
C20	817667-5	ETIQUETTE		1	*	P1		
D10		INC. 15,34,75			*			
016-2	188245-1	BLADE CASE	<	1				
C10	810968-0	ETIQUETTE		1		P3		
C20	817667-5	ETIQUETTE		1		P1		
C30	817540-9	ETIQUETTE		1	*	P1		
C31	810354-5	LASER BEAM LABEL	<	1				
D10		INC. 15,34,75						
017	231934-8	RESSORT 24 LS0810		1		P10		
018	344639-2	RONDELLE PLATE CENTRALE LS800D		1	*	P2		
018-1	345589-4	BAGUE DE CENTRAGE	S	1		P2		
019	265473-6	VIS HEX COLLERETTE M6X14		1	*	P2		
019-1	266732-1	VIS HEX M6 X 16	<	1		P1		
020	344641-5	PLAQUE CENTRALE LS800DW		1		P7		
021	345410-7	PLAQUE DE CENTRAGE LS800DW		1	*	P5		
021-1	345585-2	ASSIETTE DE CENTRAGE	S	1		P4		
022	224282-2	FLASQUE EXTERIEURE 40		1	*	P13		
022-1	224275-9	FLASQUE EXTERIEUR 40	S	1		P19		
023	911223-4	VIS HEX M5X16		2		P1		
024	922331-6	VIS TETE CREUSE M6X20		1		P1		
025	253804-1	RONDELLE PLATE 6		1		P2		
026	257163-5	ENTRETOISE 6 LS1013		1		P4		
027	345411-5	BRAS ARTICULE		1	*	P10		

Position	Référence pièce	Description	Echelle	QTE	N/O	Option 1	Option 2	COMMENTAIRE
027-1	154643-1	GUIDE DE CARTER	S	1		P18		
028	257163-5	ENTRETOISE 6 LS1013		1		P4		
029	253804-1	RONDELLE PLATE 6		1		P2		
030	961018-5	CIRCLIP E-5		1		P1		
031	266061-2	VIS 4X8		1		P1		
032	213460-9	O'RING 35		1		P7		
033	416133-5	RACCORD D'ASPIRATION		1	*			
033-1	419277-0	EMBOUT D'ASPIRATION	O	1		P3		
034	819063-3	MARQUAGE MAKITA		1	*	P4		
034-1	819197-2	MAKITA LOGO	<	1				
035	265381-1	VIS TETE HEX M6X16		1	*	P2		
035-1	266757-5	VIS HEX M6 X 16	<	1		P1		
036	262001-8	ENTRETOISE		1		P6		
037	265717-4	VIS M6X43		1		P5		
038	345438-5	PLAQUE		1	*	P1		
038-1	165414-1	PLAQUE	X	1		P3		
039	911113-1	VIS HEX M4X10		1		P1		
040	423333-0	PLAQUE		1	*	P2		
040-1	421626-9	PLAQUE	X	1		P1		
041	266026-4	VIS AUTO-FOREUSE 4X12		1		P1		
042	418109-8	COUVERCLE A		1		P2		
043	418111-1	SUPPORT DE COUVERCLE		1		P2		
044	418110-3	COUVERCLE B		1		P3		
045	418104-8	OBJECTIF		1		P4		
046	801262-1	ETIQUETTE		1	*	P2		
046-1	804293-9	ETIQUETTE	S	1		P2		
047	266306-8	VIS M5		1		P3		
048	266229-0	VIS M5X8		2		P1		
049	418107-2	BLOC C		1	*	P6		
049-1	419379-2	BLOC C	S	1		P6		
050	266318-1	VIS HEX CREUSE M4X6		1		P1		
051	231664-1	RESSORT 9 LS0714FL		1		P1		
052	911014-3	VIS HEX M3X10		1	*	P1		
052-1	911003-8	VIS M3X6	S	1		P2		
053	418106-4	BLOC B		1	*	P2		
053-1	419378-4	BLOC B	S	1		P2		
054	911014-3	VIS HEX M3X10		1	*	P1		
054-1	911003-8	VIS M3X6	S	1		P2		
055	231664-1	RESSORT 9 LS0714FL		1		P1		
056	266318-1	VIS HEX CREUSE M4X6		1		P1		
057	638356-7	LASER		1	*	P39		
057-1	638442-4	LASER	S	1		P39		
058	418108-0	CARTER LASER		1	*	P4		
058-1	419380-7	CARTER LASER	S	1		P4		
059	253807-5	RONDELLE 5		1		P2		
060	265753-0	VIS M5X24		1		P2		
061	266042-6	VIS 4X20		2		P1		
062	324455-8	TIGE		1		P4		

Position	Référence pièce	Description	Echelle	QTE	N/O	Option 1	Option 2	COMMENTAIRE
063	418655-1	SUPPORT TIGE		1		P3		
064	266034-5	VIS M4X16		2		P1		
065	231316-4	RESSORT 7 5604R		1		P2		
066	324456-6	TIGE 8		1		P12		
067	421589-9	CAPUCHON		1		P2		
068	345437-7	LEVIER DE BLOCAGE		1	*	P3		
068-1	345807-0	LEVIER DE BLOCAGE	S	1		P5		
069	911113-1	VIS HEX M4X10		2		P1		
070	345436-9	PLAQUE DE VERROUILLAGE		1		P1		
071	911113-1	VIS HEX M4X10		2		P1		
072	266046-8	VIS 5x50		2		P7		
073	263002-9	CHEVILLE CAOUTCHOUC 4		1		P1		
074	211101-1	ROULEMENT A BILLES 6001LLB		1		P20		
075	263002-9	CHEVILLE CAOUTCHOUC 4		1		P1		
076	233092-6	RESSORT 5		1		P1		
077	344642-3	FIXATION DU ROULEMENT		1		P4		
078	240030-1	VENTILATEUR 70		1		P16		
079	510061-7	INDUIT LS0714FL		1		P33		
D10		INC. 74,78,80,81						
080	681644-1	ISOLATION		1		P2		
081	211031-6	ROULEMENT A BILLES 608LLB		1		P18		
082	261110-0	JOINT 18		1		P2		
083	416537-1	COURONNE DE VENTILATEUR		1		P4		
084	634353-1	INDUCTEUR		1	*	P17		
084-1	634558-3	INDUCTEUR 220V	S	1		P22		
085	638360-6	SUPPORT INDUCTEUR		1	*	P8		
086	183862-2	POIGNEE LS0714FL		1	*	P25		
C10	810966-4	ETIQUETTE LS1214		1	*	P3		
D10		INC. 109			*			
086-1	188118-8	POIGNEE LS0714FL	O	1		P25		
C10	810966-4	ETIQUETTE LS1214		1		P3		
D10		INC. 109						
087	665870-0	POWER SUPPLY CORD 1.0-2-3.3		1				
088	682540-6	PROTECTION CABLE 10		1				
089	687052-4	BARRETTE FIXATION 20mm		1	*	P1		
089-1	687124-5	BARETTE DE FIXATION	O	1		P1		
090	265995-6	VIS 4X18		2		P1		
091	151900-8	CARTER MOTEUR LS0714FL		1		P25		
C10	643708-9	PORTE CHARBON 5X11		2		P7		
C20	810964-8	ETIQUETTE		1		P3		
D10		INC. 73						
092	416538-9	CARTER SUPERIEUR		1		P3		
093	911273-9	VIS M5X50		3		P1		
094	191963-2	JEU DE CHARBON CB-303		1		P12		
095	643750-0	BOUCHON DU PORTE CHARBON		2		P3		
096	860827-8	PLAQUE		1	*	P1		
096-1	862823-2	NAME PLATE LS0714FL	<	1				
097	651922-3	INTERRUPTEUR TG71B		1		P22		

Position	Référence pièce	Description	Echelle	QTE	N/O	Option 1	Option 2	COMMENTAIRE
098	645105-5	DEPARASITAGE		1				
099	416534-7	LEVIER INTERRUPTEUR		1				
100	631608-5	TRANSFORMATEUR		1		P21		
101	654532-5	DOMINO		1		P9		
102	256098-7	GOUPILLE 5		1		P2		
103	416533-9	BOUTON BLOCAGE LS800DW		1		P4		
104	231026-3	RESSORT 4		1		P1		
105	911273-9	VIS M5X50		3		P1		
106	651522-9	INTERRUPTEUR		1		P6		
107	411478-6	BOUTON DE BLOCAGE		1				
108	153523-8	BOITIER INTERRUPTEUR LS0714FL		1		P6		
C10	817540-9	ETIQUETTE		1		P1		
109	183862-2	POIGNEE LS0714FL		1	*	P25		
C10	810966-4	ETIQUETTE LS1214		1	*	P3		
D10		INC. 86			*			
109-1	188118-8	POIGNEE LS0714FL	O	1		P25		
C10	810966-4	ETIQUETTE LS1214		1		P3		
D10		INC. 86						
110	265995-6	VIS 4X18		5		P1		
111	638068-2	COSSE		1		P3		
112	125222-2	LAMPE LS0714FL		1		P29		
C10	193730-1	LAMPE FLUO LS1214		1	*	P6		
C11	193730-1	LAMPE FLUO LS1214	O	1	*	P6		
C12	193730-1	LAMPE FLUO LS1214	O	1		P6		
C20	152923-9	SUPPORT LAMPE COMPLETE LS1214		1		P3		
113	266048-4	VIS AUTOFOREUSE 4X40		2		P1		
114	317039-9	BUTEE		1	*			
114-1	317948-2	TALON	S	1	*	P29		
114-2	319191-9	GUIDE FENCE	<	1				
114A_	317039-9	BUTEE		1				
115	265489-1	BOULON M6X25		3	*			
115-1	922344-7	VIS HEX M6 X 25	<	3		P1		
116	251887-5	VIS M6X10		1				
117	416535-5	MANCHON 17		1		P2		
118	231638-2	RESSORT 28 LS0714FL		1		P9		
119	416535-5	MANCHON 17		1		P2		
120	251897-2	VIS MOLETTEE M6X33		1		P5		
121	231325-3	RESSORT 6		1		P1		
122	257214-4	BAGUE 26		1		P10		
123	317617-5	BUTEE TUBULERE		1		P22		
124	266208-8	VIS HEX.CREUSE M6X8		2		P1		
125	687042-7	BARRETTE		1		P1		
126	266026-4	VIS AUTO-FOREUSE 4X12		1		P1		
127	416536-3	SUPPORT CLE		1	*	P3		
127-1	687045-1	BARRETTE DE FIXATION	X	1		P1		
128	266026-4	VIS AUTO-FOREUSE 4X12		1	*	P1		
129	911113-1	VIS HEX M4X10		1		P1		
130	416006-2	LEVIER LS1013		1		P12		

Position	Référence pièce	Description	Echelle	QTE	N/O	Option 1	Option 2	COMMENTAIRE
131	913106-4	VIS M4X8		1		P1		
132	252144-4	ECROU SPECIAL M10-17		1		P7		
133	231266-3	RESSORT 5		1		P2		
134	253024-7	RONDELLE PLATE 10		1		P1		
135	286236-7	CAPUCHON 16		1		P2		
136	153463-0	BRAS COMPLET LS0714FL		1		P39		
137	324295-4	GOUPILLE		1		P4		
138	265381-1	VIS TETE HEX M6X16		2	*	P2		
138-1	266757-5	VIS HEX M6 X 16	<	2		P1		
139	345299-3	PLAQUED'ARRET		1		P3		
140	253726-5	RONDELLE PLATE 6		1		P4		
141	231663-3	RESSORT 8 LS0714FL		1		P1		
142	265113-6	VIS HEX.M5		1		P1		
143	343678-9	POINTEAU		1		P2		
144	266026-4	VIS AUTO-FOREUSE 4X12		1		P1		
145	153462-2	TUBULURE LS0714FL		1		P35		
146	344643-1	ARRET TUBULURE		1		P3		
147	253948-7	RONDELLE 8		1		P1		
148	253835-0	RONDELLE PLATE 8		1		P2		
149	251267-5	VIS TETE RONDE M6		1		P2		
150	251961-9	VIS TETE CREUSE M6X10		1		P1		
151	266321-2	VIS HEX.CREUSE M6X16		1		P1		
152	271601-3	BOUTON 20		1		P6		
153	213021-5	O-RING 5		1		P2		
154	324183-5	BUTEE AXIALE		1		P6		
155	331350-5	PALIER 16-90		1	*	P12		
155-1	331350-5	PALIER 16-90	O	1		P12		
156	153482-6	TUBULURE LS0714FL		1		P34		
C10	816392-5	ABAC		1		P2		
157	256100-6	AXE 5 LS0714FL		1		P1		
158	266320-4	VIS M10		1		P5		
159	253024-7	RONDELLE PLATE 10		1		P1		
160	216413-7	BUTEE A BILLES 1024		1		P10		
161	253024-7	RONDELLE PLATE 10		1		P1		
162	252130-5	ECROU HEX M10		1		P5		
163	257214-4	BAGUE 26		1		P10		
164	251897-2	VIS MOLETTEE M6X33		1		P5		
165	252105-4	ECROU HEX M8		1		P2		
166	253731-2	RONDELLE PLATE 8		1		P2		
167	416355-7	INDEX LS800DW		1		P5		
168	266026-4	VIS AUTO-FOREUSE 4X12		1		P1		
169	266026-4	VIS AUTO-FOREUSE 4X12		2		P1		
170	266026-4	VIS AUTO-FOREUSE 4X12		2		P1		
171	417993-8	BORDURE		1		P3		
172	417993-8	BORDURE		1		P3		
173	153464-8	PLAQUE TOURNANTE COMPLETE		1	*			
C10	211376-2	ROULEMENT A BILLE 2560		2	*	P24		
C20	262077-5	BAGUE 25		4	*	P3		

Position	Référence pièce	Description	Echelle	QTE	N/O	Option 1	Option 2	COMMENTAIRE
C30	263005-3	CHEVILLE CAOUTCHOUC 6		1	*	P2		
C40	344638-4	BOUCHON 35		2	*	P2		
C50	817283-3	ETIQUETTE		2	*	P1		
173-1	154659-6	PLATEAU TOURNANT LS0714FL	S	1		P44		
C10	211376-2	ROULEMENT A BILLE 2560		2		P24		
C20	262077-5	BAGUE 25		4		P3		
C30	263005-3	CHEVILLE CAOUTCHOUC 6		1		P2		
C40	344638-4	BOUCHON 35		2		P2		
C50	817283-3	ETIQUETTE		2		P1		
174	922111-0	VIS TETE CREUSE M4X10		1		P1		
175	153580-6	TIGE CARREE LS0714FL		1		P16		
C10	263005-3	CHEVILLE CAOUTCHOUC 6		1		P2		
176	925251-3	VIS HEX M5X30		2		P1		
177	266034-5	VIS M4X16		2		P1		
178	344601-7	PLAQUE DE BLOQUAGE LS800DW		1		P3		
179	317616-7	SUPPORT		1		P12		
180	256158-5	AXE 3		1		P3		
181	324288-1	TIGE		1		P4		
182	231325-3	RESSORT 6		1		P1		
183	324289-9	TIGE 6		1		P2		
184	416450-3	LEVIER DEVERROUILLAGE LS800DW		1		P6		
185	345272-3	PLAQUE DE LEVIER		1		P2		
186	266034-5	VIS M4X16		2		P1		
187	231418-6	RESSORT 9		1		P1		
188	253731-2	RONDELLE PLATE 8		1		P2		
189	266296-5	BOULON M8X27		1	*			
189-1	266432-3	VIS D'AJUSTEMENT M8X27	O	1		P2		
190	273515-2	POIGNEE 32		1		P6		
191	286212-1	CAPUCHON 20		5		P2		
192	921472-5	BOULON MECAN. M8x50		1		P2		
193	251887-5	VIS M6X10		2				
194	153950-9	BASE LS0714FL		1		P38		
C10	816339-9	ECHELLE GRADUEE		1		P7		
C20	810965-6	ETIQUETTE		1		P2		
C30	810064-4	ETIQUETTE		1		P3		
195	344646-5	PATIN SEMI-CIRCULAIRE LS800DW		1		P7		
196	344646-5	PATIN SEMI-CIRCULAIRE LS800DW		1		P7		
197	231690-0	RESSORT 8		1		P1		
198	911114-9	VIS M4X10		1		P1		
199	345649-2	PROTECTION		1	*			
199-1	346550-4	PLAQUE <=345649-2	<	1		P2		
A01	122523-9	SAC A POUSSIERE		1	*	A17		
C10	410602-8	FERMETURE		1	*	P7		
A01-1	122852-0	DUST BAG ASS'Y	O	1		A6		
C10	410602-8	FERMETURE		1		P7		
A02	122571-8	ETAU COMPLET (VERTICAL)		1		A23		
C10	316938-2	SUPPORT ETAU		1		P24		
C20	251887-5	VIS M6X10		1				

Position	Référence pièce	Description	Echelle	QTE	N/O	Option 1	Option 2	COMMENTAIRE
C30	322313-2	AXE SUPPORT D'ETAU		1		P15		
C40	265733-6	VIS M10x60		1		P7		
C50	253804-1	RONDELLE PLATE 6		1		P2		
C60	343651-9	MORS D'ETAU		1		P4		
C70	251370-2	VIS TETE RONDE M5		1		P3		
A03	411478-6	BOUTON DE BLOCAGE		2				
A04	762001-3	EQUERRE		1		A3		
A05	322312-4	SUPPORT		2		P21		
A06	B-03850	LAME DE SCIE MD190 X 20 D24		1	*			
A06-1	B-04298	LAME DE SCIE MD190X20 D24	O	1				
A07	782223-9	CLE A DOUILLE 10		1	*	A11		
A07-1	783203-8	CLE BTR 5	X	1		A10		
A08	783208-8	CLE BTR 2,5		1		A2		
E03	345809-6	SUB LEVER		1				
E04	911113-1	VIS HEX M4X10		2		P1		
E05	233471-8	RESSORT 6 LS0714FL		1		P3		
E06	135466-6	GUARD ASS'Y		1	*			
D10		INC. 38,40,197,198,199			*			
E06-1	135511-7	PROTECTION CPL. (INC 14)	<	1				
D10		INC. 38,40,197,198,199						
E07	142810-0	SUB FENCE COMPLETE		1				
E08	252014-7	HEX. LOCK NUT M6-10		1		P2		
E09	266061-2	VIS 4X8		1		P1		
E10	345359-1	SUB FENCE PLATE		1				
E11	912357-6	COUNTERSUNK HEAD SCREW M6X35		1		P2		
E12	253804-1	RONDELLE PLATE 6		1		P2		