

. - 3 601 M23 100 - GCM 12 SDE

www.powertools-aftersaleservice.com

**BOSCH**

Article	Référence à 10 chiffres	Description	shéma	Prix	Quantité	Groupe de prix
2	1 609 B04 898	Épanouissement Polaire 230V		5	-,-	1 41
4	2 610 950 336	Commutateur		4	-,-	1 28
5	1 609 B00 372	Câble d'alimentation EU 3,5m 2x1mm H07 RN-F		4	-,-	1 29
7	1 619 P03 808	Support De Cable		4	-,-	1 10
9	1 609 B00 695	Etiquette		5	-,-	1 13
13	1 609 B00 597	Palier-Coussinet		4	-,-	1 22
32	1 609 B04 702	Tole Coulissante		1	-,-	3 19
33	1 609 B04 703	Tôle de positionnement		1	-,-	1 20
34	1 609 B04 704	Cadran Gradue		1	-,-	1 18
38	1 609 B04 709	Regle-Glissiere A Onglets		1	-,-	1 32
39	1 609 B04 710	Regle-Glissiere A Onglets		1	-,-	1 32
41	1 609 B04 713	Regle-Glissiere A Onglets		1	-,-	1 32
42	1 609 B04 714	Regle-Glissiere A Onglets		1	-,-	1 32
43	1 609 B04 715	Bouton		1	-,-	2 13
44	1 609 B04 721	Plaque D'embase		2	-,-	1 51
45	1 609 B04 722	Arbre Du Doigt		2	-,-	1 16
47	1 609 B04 725	Bouton		2	-,-	1 17
48	1 609 B04 726	Cran		2	-,-	1 14
49	1 609 B04 727	Recouvrement		2	-,-	2 14
51	1 609 B04 728	Pied-Support		2	-,-	1 14
52	1 609 B04 743	Arretage		2	-,-	2 25
53	1 609 B04 744	Vis D'ajutage		2	-,-	2 10
54	1 609 B04 745	Lame de contact		2	-,-	2 10
55	1 609 B04 746	Bille		2	-,-	2 10
56	1 609 B04 747	Cran		2	-,-	1 14
57	1 609 B04 748	Cran		2	-,-	1 22
58	1 609 B04 749	Lame de contact		2	-,-	1 10
59	1 609 B04 750	Ressort A Lame		2	-,-	1 11
61	1 609 B04 751	Aiguille		2	-,-	1 11
62	1 609 B04 752	Cadran Gradue		2	-,-	1 29
63	1 609 B04 754	Tole Coulissante		2	-,-	1 12
64	1 609 B04 755	Recouvrement		2	-,-	1 10

Article	Référence à 10 chiffres	Description	shéma	Prix	Quantité	Groupe de prix
65	1 609 B04 756	Lame de contact		2	-,-	1 10
66	1 609 B04 758	Ressort A Lame		2	-,-	1 10
67	1 609 B04 761	Montant		3	-,-	1 42
68	1 609 B04 773	Aiguille		3	-,-	1 10
69	1 609 B04 774	Aiguille		3	-,-	1 10
71	1 609 B04 775	Palier-Coussinet		3	-,-	4 36
72	1 609 B04 776	Plaque Dusure		3	-,-	2 12
73	1 609 B04 778	Plaque		3	-,-	4 15
74	1 609 B04 780	Feutre		3	-,-	4 12
75	1 609 B04 781	Bouton		3	-,-	1 16
76	1 609 B04 791	Lame de contact		3	-,-	1 10
77	1 609 B04 794	Levier De Verrouillage		3	-,-	1 27
78	1 609 B04 795	Axe De Levier		3	-,-	1 27
79	1 609 B04 798	Recouvrement		3	-,-	1 10
81	1 609 B04 801	Bras		4	-,-	1 46
83	1 609 B04 803	Protection Du Tapis		4	-,-	1 22
84	1 609 B04 804	Arbre D'entrainement		4	-,-	1 22
85	1 609 B04 805	Poulie		4	-,-	1 26
86	1 609 B04 806	Rail De Transport		4	-,-	2 25
87	1 609 B04 807	Rondelle		4	-,-	1 11
88	1 609 B04 808	Chaine		4	-,-	1 27
89	1 609 B04 809	Arbre de Sortie		4	-,-	1 22
91	1 609 B04 810	Plaque		4	-,-	1 11
92	1 609 B04 811	Vis Sans Fin		4	-,-	1 11
93	1 609 B04 812	Recouvrement		4	-,-	1 10
94	1 609 B04 813	Conduit		4	-,-	1 10
95	1 609 B04 815	Chasse-Copeaux		4	-,-	1 13
96	1 609 B04 814	Chasse-Copeaux		4	-,-	1 13
97	1 609 B04 816	Axe De Chape		4	-,-	1 15
98	1 609 B04 817	Levier De Verrouillage		4	-,-	1 19
99	1 609 B04 818	Bras De Support		4	-,-	1 11
101	1 609 B04 819	Ressort De Torsion		4	-,-	1 10
102	1 609 B04 822	Garniture Plate		4	-,-	1 14
103	1 609 B04 825	Serre-Cables		4	-,-	1 10
104	1 609 B04 826	Plaque Dusure		4	-,-	2 10
105	1 609 B04 827	Serre-Cables		4	-,-	1 10
106	1 609 B04 828	Poignee De Transport		4	-,-	1 15
107	1 609 B04 829	Vis		4	-,-	1 10
109	1 609 B04 831	Ressort De Torsion		4	-,-	1 24
111	1 609 B04 832	Vis		4	-,-	4 25
115	1 609 B04 836	Vis		4	-,-	2 10
116	1 609 B04 837	Ressort De Torsion		4	-,-	1 15
117	1 609 B04 838	Ressort De Compression		4	-,-	1 12
118	1 609 B04 839	Fil		4	-,-	1 13
122	1 609 B04 843	Capot		3	-,-	1 22
123	1 609 B04 844	Plaque		3	-,-	1 12
126	1 609 B04 847	Aspiration Des Poussiere		3	-,-	1 16
127	1 609 B04 848	Equerre-Support		3	-,-	2 12
132	1 609 B04 855	Fil		4	-,-	1 11
133	1 609 B04 856	Fil		4	-,-	1 11
134	1 609 B04 858	Plaque bloc d'alimentatio		4	-,-	1 27
141	1 609 B04 875	Tringlerie		5	-,-	1 22
142	1 609 B04 876	Vis D'ajutage		5	-,-	1 10

Article	Référence à 10 chiffres	Description	shéma	Prix	Quantité	Groupe de prix
143	1 609 B04 892	Bride Intermediaire		5	-,-	1 26
144	1 609 B04 902	Capot		5	-,-	1 16
145	1 609 B04 904	Écran acoustique		5	-,-	1 14
146	1 609 B04 911	Vis		5	-,-	2 15
147	1 609 B04 914	Regulateur De Vitesse		5	-,-	1 31
148	1 609 B04 915	Fil		5	-,-	1 14
149	1 609 B04 916	Fil		5	-,-	1 11
151	1 609 B04 917	Fil		5	-,-	1 12
152	1 609 B04 918	Fil		5	-,-	1 13
153	1 609 B04 919	Fil		5	-,-	1 11
154	1 609 B04 921	Douille		5	-,-	1 10
155	1 609 B04 922	Douille		3	-,-	1 10
156	1 609 B04 923	Clip D Appareil		5	-,-	2 10
158	1 609 B04 949	Etiquette		1	-,-	1 13
159	1 609 B04 950	Etiquette		1	-,-	1 13
161	1 609 B04 951	Etiquette		5	-,-	1 13
172	1 609 B04 940	Etiquette		1	-,-	2 13
174	1 609 B04 783	Vis D'ajutage		3	-,-	1 10
183	1 609 B04 757	Rondelle		2	-,-	1 10
186	1 609 B04 762	Ressort A Lame		3	-,-	1 10
187	1 609 B04 959	Etiquette		4	-,-	1 13
201	1 609 B00 207	Courroie		4	-,-	1 32
202	1 609 B00 211	Boulon De Flasque		4	-,-	1 16
203	1 609 B00 213	Boulon De Flasque		2	-,-	8 10
204	1 609 B00 223	Vis		1	-,-	2 11
205	1 609 B00 225	Ecrou		1	-,-	4 15
206	1 609 B01 431	Pied-Support		1	-,-	4 12
207	1 609 B00 256	Douille		1	-,-	1 12
208	1 609 B00 305	Boulon		2	-,-	1 13
209	1 609 B00 350	Bouton		3	-,-	1 11
212	1 609 B00 370	Arbre Du Doigt		3	-,-	1 11
213	1 609 B00 382	Bouton ROUGE		4	-,-	1 17
214	1 609 B00 390	Touche		4	-,-	1 11
215	1 609 B00 417	Ressort De Compression		4	-,-	1 10
216	1 609 B00 418	Douille		3	-,-	2 10
217	1 609 B00 430	Connecteur		4	-,-	1 10
218	1 609 B00 449	Coussinet		5	-,-	1 10
222	1 609 B00 454	Vis		4	-,-	8 10
224	1 609 B00 457	Rondelle		5	-,-	1 10
225	1 609 B00 458	Fermeture Instantanee		5	-,-	2 10
227	1 609 B00 478	Capuchon De Balais		5	-,-	2 10
228	1 609 B00 480	Douille Caoutchouc		5	-,-	1 12
229	1 609 B00 483	Platine-Support		5	-,-	1 11
235	1 609 B00 533	Douille Caoutchouc		1	-,-	1 10
237	1 609 B00 592	Clé		4	-,-	2 11
238	1 609 B00 593	Clé		4	-,-	1 11
239	1 609 B00 596	Palier-Coussinet		4	-,-	2 24
241	1 609 B00 601	Joint torique		3	-,-	1 11
242	1 609 B00 602	Boulon		1	-,-	1 11
243	1 609 B00 603	Ecrou De Calage		2	-,-	1 10
244	1 609 B00 605	Ecrou De Calage		2	-,-	1 10
245	1 609 B00 617	Vis sans tête		3	-,-	5 11
246	1 609 B00 627	Vis		2	-,-	6 12

Article	Référence à 10 chiffres	Description	shéma	Prix	Quantité	Groupe de prix
247	1 609 B00 630	Vis		3	-,-	4 10
248	1 609 B00 633	Vis		3	-,-	8 10
249	1 609 B00 636	Vis à Tôle		2	-,-	8 11
251	1 609 B00 637	Vis à Tôle		4	-,-	8 10
252	1 609 B00 641	Anneau élastique		4	-,-	2 11
253	1 609 B00 643	Anneau élastique		4	-,-	1 11
254	1 609 B00 644	Anneau élastique		1	-,-	5 10
255	1 609 B00 649	Vis		5	-,-	2 10
256	1 609 B00 650	Vis		2	-,-	7 10
257	1 609 B00 652	Vis		4	-,-	1 10
258	1 609 B00 654	Vis		4	-,-	9 10
259	1 609 B00 658	Rondelle Elastique		2	-,-	1 10
262	1 609 B00 662	Rondelle		5	-,-	1 11
264	1 609 B00 665	Rondelle		2	-,-	1 10
265	1 609 B00 667	Rondelle		2	-,-	6 10
266	1 609 B00 669	Rondelle		1	-,-	4 10
267	1 609 B00 673	Ecrou De Calage		4	-,-	2 11
268	1 609 B00 674	Rondelle		3	-,-	1 10
269	1 609 B00 675	Rondelle		5	-,-	1 11
271	1 609 B00 678	Vis		1	-,-	2 10
273	1 609 B00 690	Anneau élastique		3	-,-	1 10
274	1 609 B00 813	Bague		4	-,-	1 12
275	1 609 B00 861	Bouton		1	-,-	3 11
277	1 609 B01 041	Ecrou Hex		3	-,-	1 10
278	1 609 B04 799	Vis		4	-,-	1 10
279	1 609 B01 194	Vis à Tôle		3	-,-	3 10
281	1 609 B01 356	Vis A Tole A Tete Cylind.		4	-,-	1 10
282	1 609 B01 388	Vis		3	-,-	1 10
283	1 609 B04 869	Fixation De Cable		3	-,-	1 10
284	1 609 B01 462	Vis R Épaulement		2	-,-	1 10
285	1 609 B01 512	Serre-Cables		3	-,-	1 10
287	1 609 B01 531	Trigger		4	-,-	1 12
288	1 609 BP7 095	Passe-Cables		4	-,-	1 10
289	1 609 B01 538	Bande Pour Cables		4	-,-	1 10
292	1 609 B01 599	Vis De Regulateur		3	-,-	1 11
293	1 609 B01 605	Coussinet		4	-,-	2 11
295	1 609 B01 660	Vis		2	-,-	5 10
296	1 609 B01 664	Vis		3	-,-	8 11
297	1 609 B01 668	Rondelle De Butee		2	-,-	3 10
298	1 609 B01 665	Vis		3	-,-	1 10
299	1 609 B01 693	Vis		5	-,-	2 10
300	1 609 B01 992	Clip Final		4	-,-	1 10
302	1 609 B02 177	Vis		4	-,-	1 10
304	1 609 B00 653	Vis		4	-,-	5 11
305	1 609 B01 696	Rondelle De Butee		3	-,-	1 10
307	1 609 B02 191	Rondelle		4	-,-	1 13
308	1 609 B02 192	Vis		4	-,-	3 10
309	1 609 B02 350	Bride		4	-,-	1 24
310	1 609 B02 352	Bride		4	-,-	1 23
314	1 609 B02 437	Vis		4	-,-	1 10
315	1 609 B02 438	Rondelle Striee		4	-,-	2 10
317	1 609 B02 467	Butee Elastique		5	-,-	1 10
319	1 609 B02 490	Douille		2	-,-	1 10

Article	Référence à 10 chiffres	Description	shéma	Prix	Quantité	Groupe de prix
320	1 609 B02 502	Coussinet	4	-,-	1	10
325	1 609 B03 179	Vis	4	-,-	2	10
326	1 609 B03 722	Vis	1	-,-	4	10
327	1 609 B03 733	Levier De Commande	3	-,-	1	16
329	1 609 B03 741	Plaque De Serrure	3	-,-	1	13
330	1 609 B03 742	Axe De Reglage	3	-,-	2	10
331	1 609 B03 753	Butee Mobile	3	-,-	2	11
332	1 609 B03 770	Plateau A Friction	3	-,-	2	20
333	1 609 B03 776	Axe De Butee	3	-,-	3	10
334	1 609 B04 086	Vis	2	-,-	1	10
335	1 609 B04 227	Ecrou De Reglage	3	-,-	3	10
336	1 609 BP7 059	Bloc D'assemblage	4	-,-	1	11
338	1 609 BP7 124	Galet	5	-,-	2	11
339	1 609 B00 622	Rivet	1	-,-	7	10
340	1 609 B05 392	Commutateur	4	-,-	1	15
342	1 609 B02 125	Ecrêteau Avertisseur	5	-,-	1	13
345	1 609 B01 397	Borne	4	-,-	2	10
801	1 609 B05 013	Sous-Ensemble Carter	5	-,-	1	29
803	1 609 B05 014	Assemblage d'ancre 230V	5	-,-	1	47
808	1 609 BN0 171	Plaque signalétique	5	-,-	1	13
810	1 609 B05 015	Jeu De Balais	5	-,-	1	24
812	1 609 B05 016	Etrier De Tension	4	-,-	1	16
813	1 609 B02 434	Plaque d'appui	4	-,-	1	28
814	1 609 B02 316	Palier-Coussinet	5	-,-	1	27
815	1 609 B05 030	Condenseur	4	-,-	1	11
816	1 609 B05 019	Module laser	4	-,-	1	44
818	1 609 B05 020	Rail De Transport	4	-,-	1	25
819	1 609 B05 021	Support	3	-,-	1	45
824	1 609 B02 585	Serre joint	2	-,-	1	25
824/232	1 609 B00 523	Coussin De Caoutchouc	2	-,-	1	13
825	1 609 B05 018	Aspiration Des Poussiere	3	-,-	1	24
829	1 609 B05 012	Poignee D'interrupteur	4	-,-	1	29
831	1 609 B05 022	Unité de base	1	-,-	1	51
835	1 609 B05 023	Presentoir Annexe	1	-,-	1	36
836	1 609 B05 024	Presentoir Annexe	1	-,-	1	36
837	1 609 B05 025	Partie Inferieure De La	5	-,-	1	37
846	1 609 B05 028	Plaque	2	-,-	1	22
882	1 609 B05 026	Capot De Protection	4	-,-	1	33
885	1 609 B05 017	Boulon	1	-,-	1	28

Informations produit . - 3 601 M23 100 - GCM 12 SDE

N° de produit	3 601 M23 100
Déscription	0; .
Texte DIN	
ID_Ext_Texte	0
Description_Exploitation	GCM 12 SDE
Tension_1	230 V
ID_Produit_Pays	EU

Figure - Type E

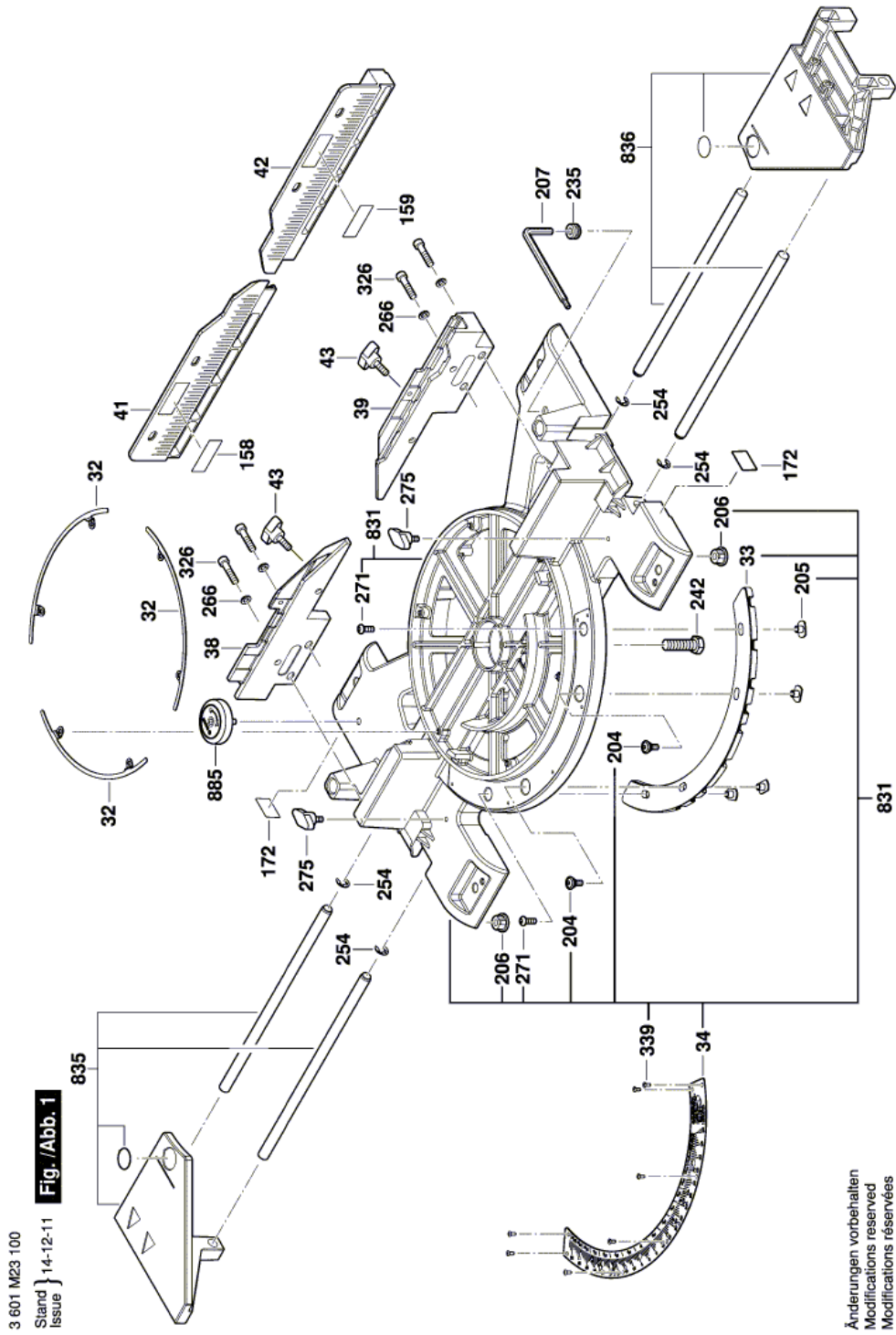


Figure - Type E

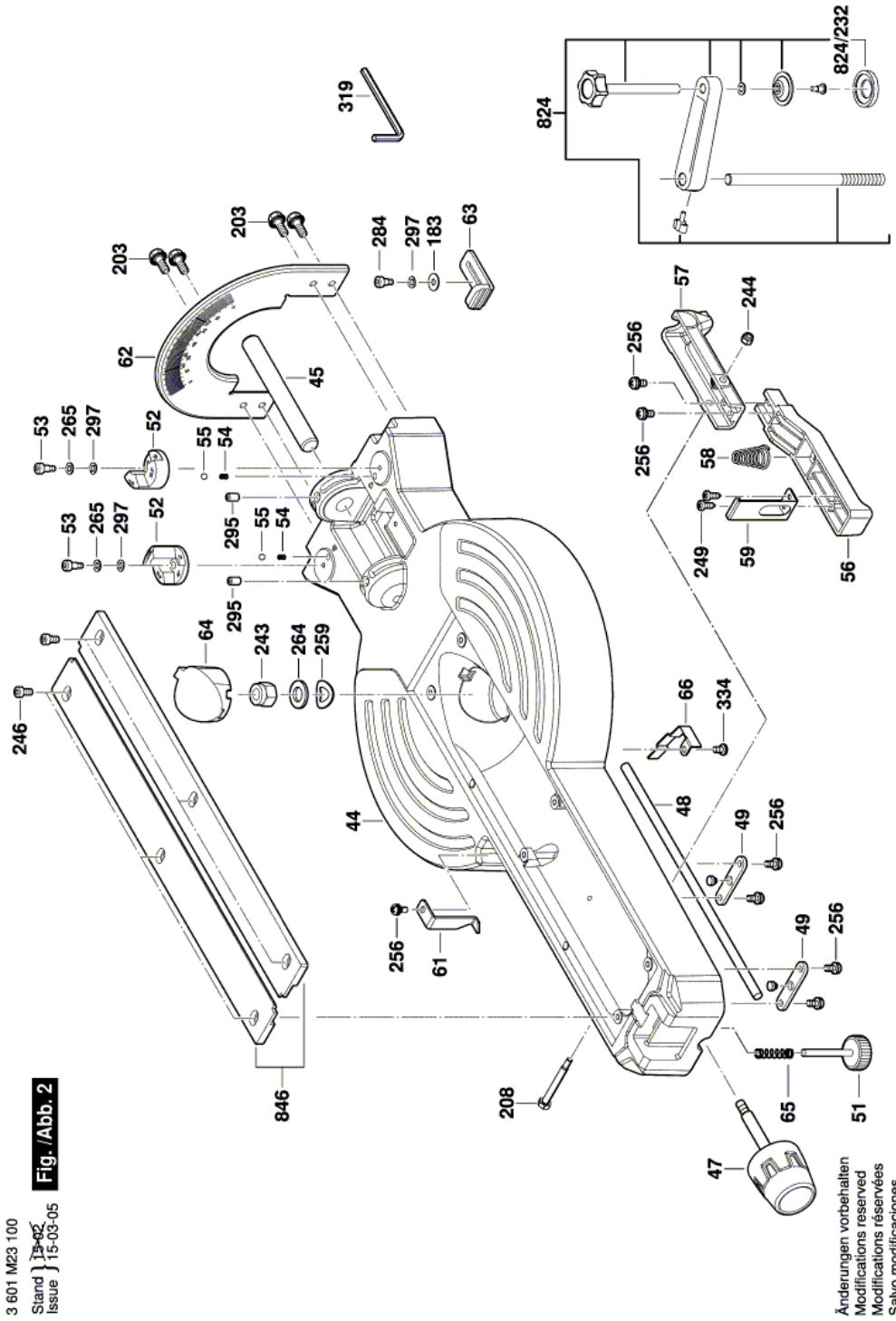
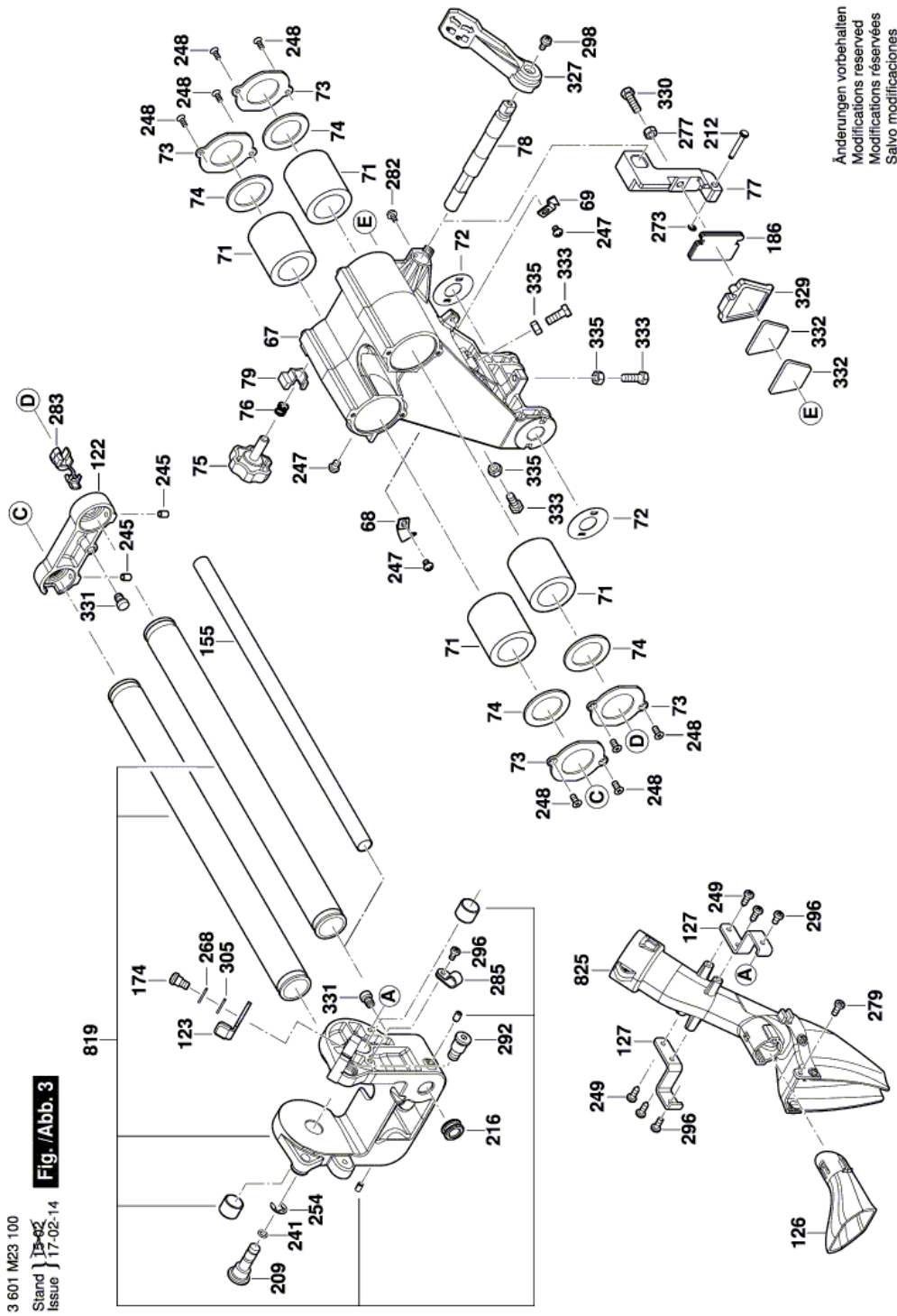


Figure - Type E



3 601 M23 100
Stand } 13-02
Issue } 17-02-14
Fig. /Abb. 3

Figure - Type E

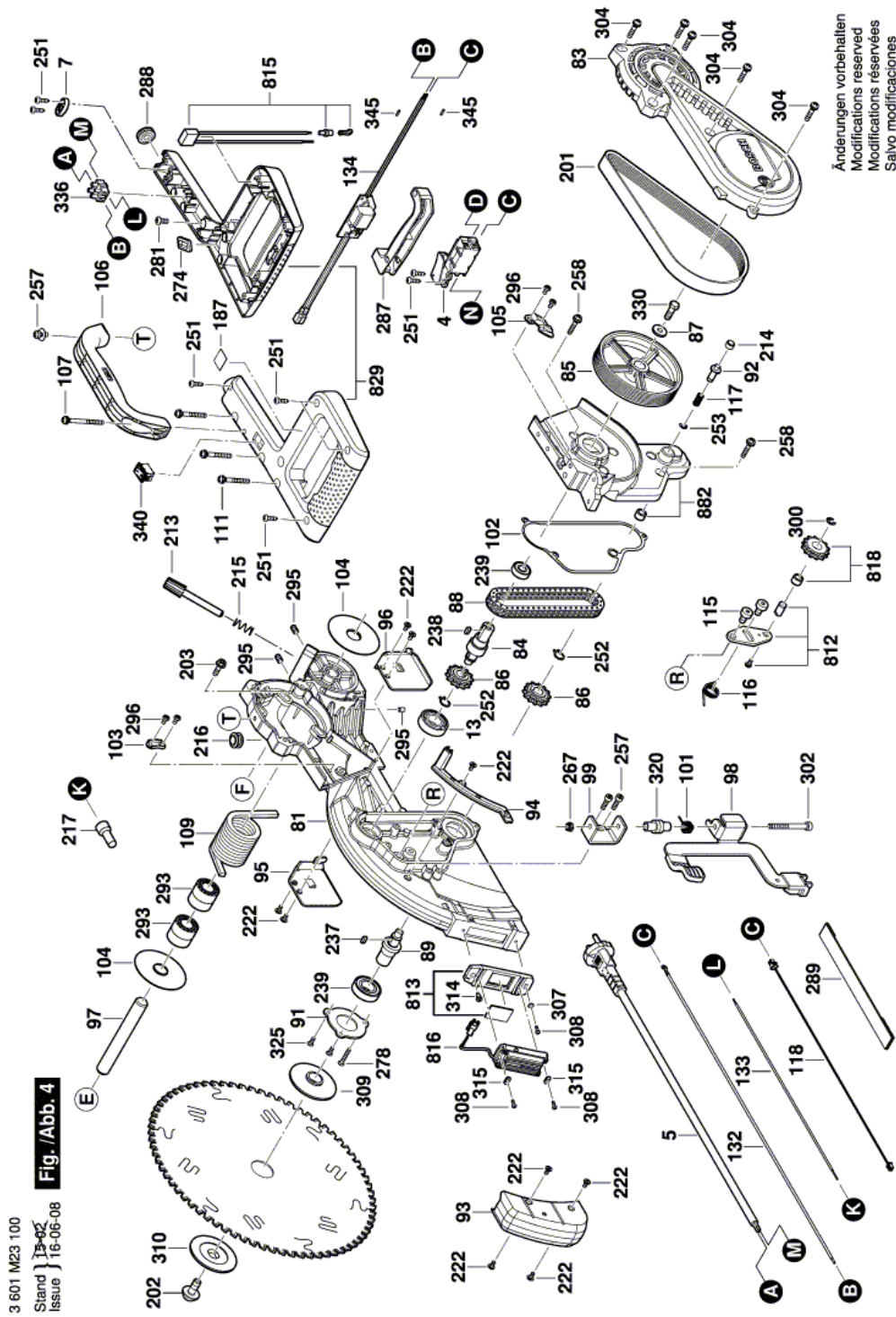


Figure - Type E

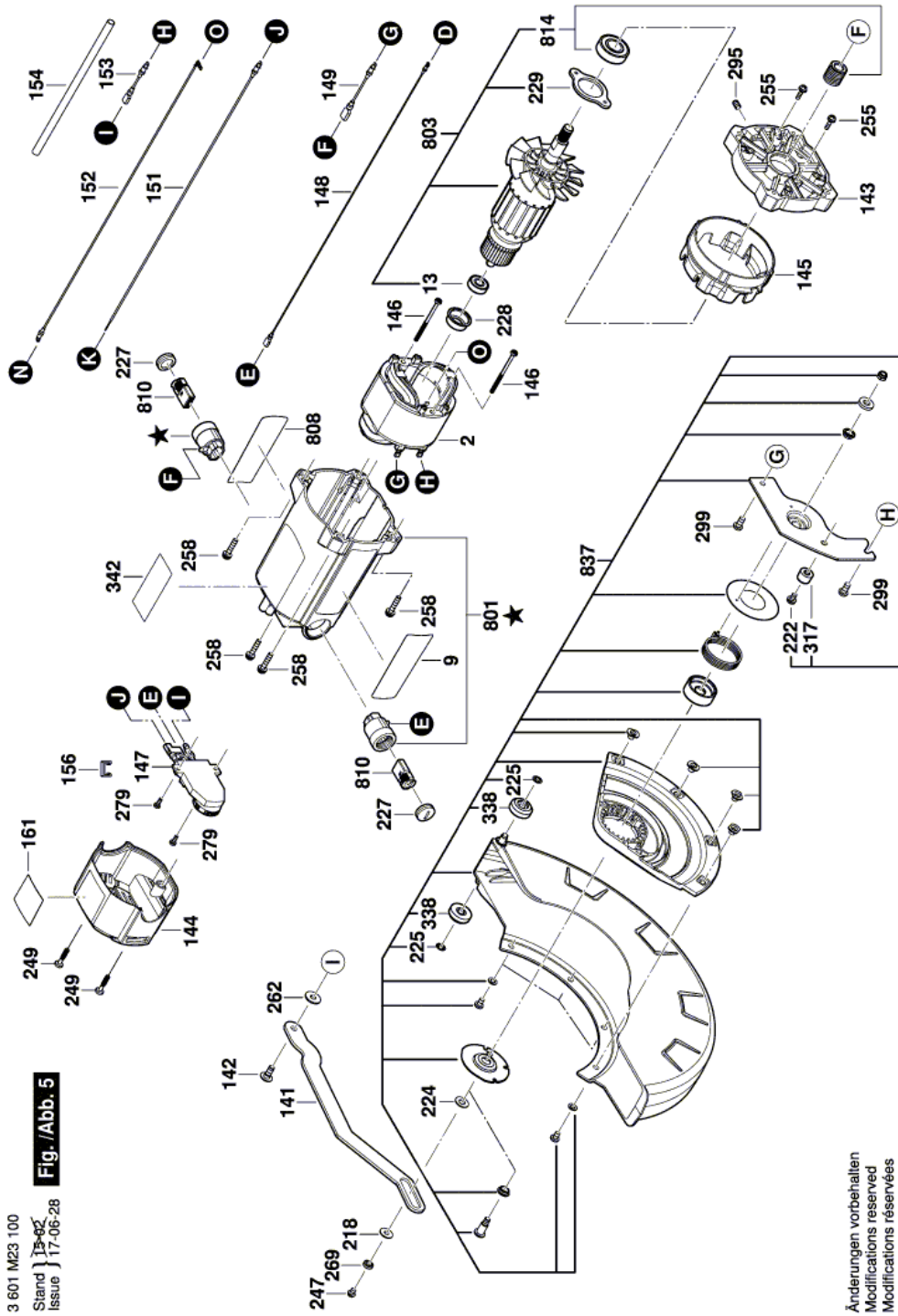
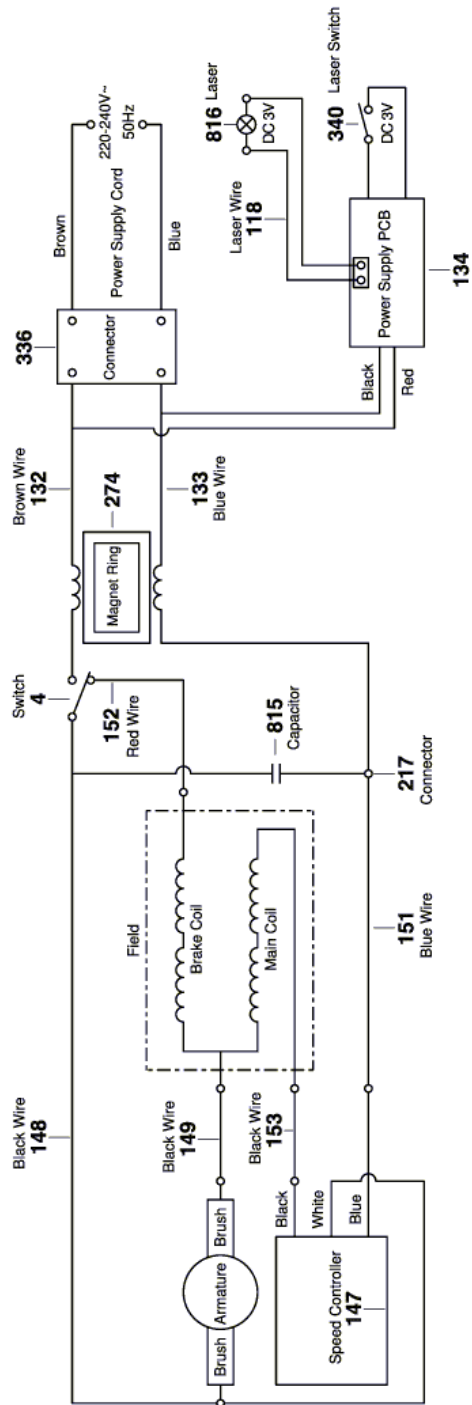


Figure - Type E

3 601 M23 100

Stand } 15-02-12
 Issue }

Fig. /Abb. 6



Änderungen vorbehalten
 Modifications reserved
 Modifications réservées
 Salvo modificaciones