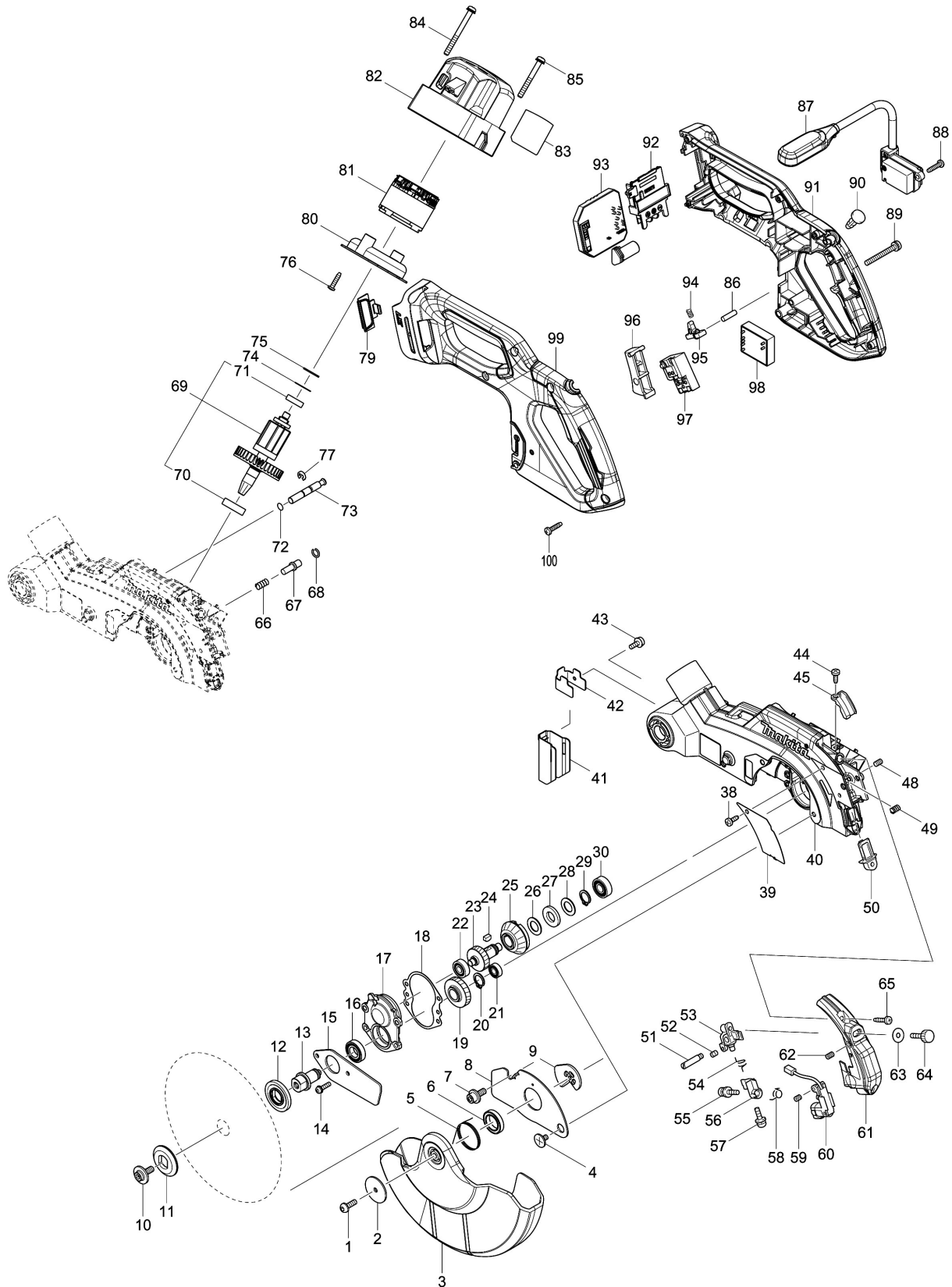
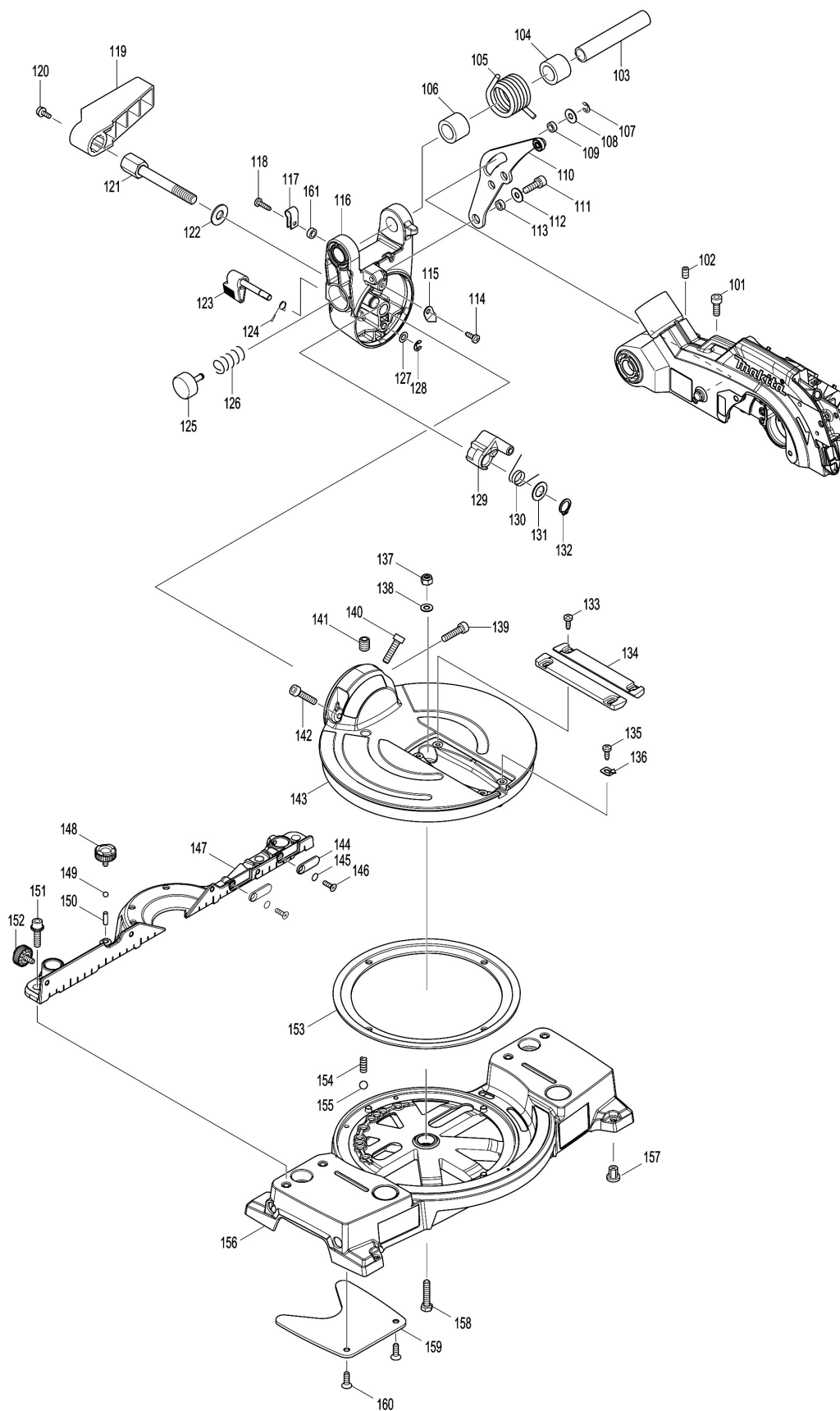


Model No.DLS600 165MM CORDLESS MITER SAW



Model No.DLS600 165MM CORDLESS MITER SAW



Model No.DLS600 165MM CORDLESS MITER SAW

Position	Référence pièce	Description	Echange	QTE	New/Old	Option 1	Option 2	COMMENTAIRE
001	265491-4	VIS TETE HEX CREUSE M5X16		1		0	P1	
002	267136-0	RONDELLE PLATE 5		1		0	P3	
003	458077-3	CARTER DE PROTECTION		1				
004	265008-3	VIS EPAULEE M5		1		1	P4	
005	232311-7	RESSORT 30		1				
006	210150-5	ROULEMENT A BILLES 6803DDW		1				
007	266732-1	VIS HEX M6 X 16		1		0	P1	
008	347060-4	COUVERCLE CENTRAL		1				
009	347059-9	PLAQUE CENTRALE		1				
010	266733-9	VIS HEX M6 X 16		1		0	P1	
011	224405-2	FLASQUE EXTERIEURE 35		1		85	P16	
012	224593-5	FLASQUE INTERR 35		1				
013	325866-0	AXE		1				
014	911128-8	VIS TETE RONDE M4X16		4		0	P1	
015	347295-7	PLAQUE D'APPUI		1				
016	211288-9	ROULEMENT A BILLES 6901DDW		1			P9	
017	318534-2	PALIER ROULEMENT		1				
018	442152-5	JOINT		1				
019	227727-9	PIGNON 39		1				
020	961052-5	CIRCLIP MOD S EXT 12		1		65	P1	
021	210006-2	ROULEMENT A BILLES 696ZZ		1			P10	
022	210017-7	ROULEMENT A BILLES 607DDW		1		45	P19	
023	227726-1	PIGNON 31		1				
024	254011-9	CLAVETTE WOODRUFF M 4		1		2	P1	
025	227565-9	SPIRAL BEVEL GEAR 35		1				
026	253744-3	RONDELLE 12		1		0	P3	
027	261104-5	RONDELLE CAOUTCHOUC 12		1		0	P1	
028	253744-3	RONDELLE 12		1		0	P3	
029	961052-5	CIRCLIP MOD S EXT 12		1		65	P1	
030	210005-4	ROULEMENT A BILLES 608DDW		1		4	P13	
038	266026-4	VIS AUTO-FOREUSE 4X12		1		0	P1	
039	346171-2	COUVERCLE		1				
040	144796-4	CARTER DE LAME		1				
C10	263002-9	CHEVILLE CAOUTCHOUC 4		4		0	P1	
C20	263005-3	CHEVILLE CAOUTCHOUC 6		1		65	P2	
041	424870-7	PLAQUE		1				
042	347057-3	PLAQUE		1				
043	911113-1	VIS HEX M4X10		1		0	P1	
044	266026-4	VIS AUTO-FOREUSE 4X12		1		0	P1	
045	458075-7	PROTECTION		1				
048	266229-0	VIS M5X8		1		0	P1	

Please order the parts with part number.

Print Date 25/6/2020

Model No.DLS600 165MM CORDLESS MITER SAW

Position	Référence pièce	Description	Echange	QTE	New/Old	Option 1	Option 2	COMMENTAIRE
049	233471-8	RESSORT 6 LS0714FL		1		0	P1	
050	418104-8	OBJECTIF		1		1	P1	
051	266306-8	VIS M5		1		0	P3	
052	266318-1	VIS HEX CREUSE M4X6		1		0	P1	
053	419379-2	BLOC C		1		1	P6	
054	231664-1	RESSORT 9 LS0714FL		1		0	P1	
055	911003-8	VIS M3X6		1		65	P2	
056	419378-4	BLOC B		1		65	P4	
057	911003-8	VIS M3X6		1		65	P2	
058	231664-1	RESSORT 9 LS0714FL		1		0	P1	
059	266318-1	VIS HEX CREUSE M4X6		1		0	P1	
060	638442-4	LASER		1		4	P39	
061	140344-7	CARTER LASER CPL		1				
062	266229-0	VIS M5X8		1		0	P1	
063	253807-5	RONDELLE 5		1		65	P2	
064	265753-0	VIS M5X24		1		65	P2	
065	266042-6	VIS 4X20		2		0	P1	
066	231240-1	RESSORT 7		1		65	P2	
067	256633-1	AXE 6		1		65	P2	
068	231928-3	RONDELLE ELASTIQUE 8		1		65	P2	
069	519400-8	ROTOR CPL		1				
D10		INC. 70,71						
070	211131-2	ROULEMENT A BILLES 6001DDW		1		8	P18	
071	210017-7	ROULEMENT A BILLES 607DDW		1		45	P19	
072	213021-5	O-RING 5		1		65	P1	
073	326769-1	CHEVILLE DE BLOCAGE		1				
074	253842-3	RONDELLE PLATE 14		1		65	P2	
075	261153-2	URETHAN WASHER 15		1				
076	265995-6	VIS 4X18		2		0	P1	
077	961018-5	CIRCLIP E-5		1		0	P1	
079	144033-6	PLAQUE INDICATION CPL		1				
080	456908-0	COURONNE		1				
081	629215-6	INDUCTEUR		1				
082	456910-3	CARCASSE MOTEUR		1				
083	853T32-4	DLS600 NAME PLATE		1				
084	911278-9	VIS M5X55 <=251328-1		2		65	P2	
085	911268-2	VIS TETE RONDE M5X45		2		0	P1	
086	256123-4	GOUPILLE 5		1		1	P6	
087	620558-9	CIRCUIT LED		1				
088	265995-6	VIS 4X18		2		0	P1	
089	911268-2	VIS TETE RONDE M5X45		1		0	P1	
090	417113-4	BOUTON DE SECURITE		1		0	P3	
091	183E52-7	JEU DE POIGNEE		1				
C10	263005-3	CHEVILLE CAOUTCHOUC 6		2		65	P2	

Please order the parts with part number.

Print Date 25/6/2020

Model No.DLS600 165MM CORDLESS MITER SAW

Position	Référence pièce	Description	Echange	QTE	New/Old	Option 1	Option 2	COMMENTAIRE
D10		INC. 99						
092	643874-2	TERMINAL		1			P5	
093	620761-2	CONTROLEUR A		1				
094	231026-3	RESSORT 4		1		0	P1	
095	416533-9	BOUTON BLOCAGE LS800DW		1		1	P4	
096	452130-7	LEVIER D'INTERR		1		1	P5	
097	650705-8	INTERRUPTEUR TG73BDS-1		1			P64	
098	620551-3	CIRCUIT		1				
099	183E52-7	JEU DE POIGNEE		1				
C10	263005-3	CHEVILLE CAOUTCHOUC 6		2		65	P2	
D10		INC. 91						
100	265995-6	VIS 4X18		6		0	P1	
101	266757-5	VIS HEX M6 X 16		1		0	P1	
102	251961-9	VIS TETE CREUSE M6X10		1		0	P1	
103	331350-5	PALIER 16-90		1		9	P12	
104	416535-5	MANCHON 17		1		65	P2	
105	232310-9	RESSORT 28		1				
106	416535-5	MANCHON 17		1		65	P2	
107	961018-5	CIRCLIP E-5		1		0	P1	
108	253804-1	RONDELLE PLATE 6		1		65	P2	
109	257163-5	ENTRETOISE 6 LS1013		1		1	P4	
110	144791-4	PLAQUE DE LIASON		1				
111	922331-6	VIS TETE CREUSE M6X20		1		0	P1	
112	253804-1	RONDELLE PLATE 6		1		65	P2	
113	257163-5	ENTRETOISE 6 LS1013		1		1	P4	
114	266026-4	VIS AUTO-FOREUSE 4X12		1		0	P1	
115	347058-1	PLAQUE INDICATION		1	*			
115-1	458646-0	INDICATION PLATE	O	1				
116	144795-6	BRAS COMPLET		1				
C10	816438-7	OPERATIONAL INDICATION LABEL		1				
117	687045-1	BARETTE DE FIXATION		1		0	P1	
118	266034-5	VIS M4X16		1		0	P1	
119	416006-2	LEVIER LS1013		1		9	P12	
120	911113-1	VIS HEX M4X10		1		0	P1	
121	251495-2	VIS HEXAGONALE M10		1				
122	253024-7	RONDELLE PLATE 10		1		0	P1	
123	272266-4	LEVIER 25		1				
124	233563-3	TORSION SPRING 8		1				
125	415208-7	BOUTON SECURITE		1		0	P1	
126	233031-6	RESSORT 12		1		0	P1	
127	253726-5	RONDELLE PLATE 6		1		1	P4	
128	961018-5	CIRCLIP E-5		1		0	P1	
129	318533-4	ARRET		1				
130	231646-3	RESSORT 14		1		0	P1	

Please order the parts with part number.

Print Date 25/6/2020

Model No.DLS600 165MM CORDLESS MITER SAW

Position	Référence pièce	Description	Echange	QTE	New/Old	Option 1	Option 2	COMMENTAIRE
131	253744-3	RONDELLE 12		1		0	P3	
132	961052-5	CIRCLIP MOD S EXT 12		1		65	P1	
133	266026-4	VIS AUTO-FOREUSE 4X12		4		0	P1	
134	456907-2	BORDURE CENTRALE		2				
135	266026-4	VIS AUTO-FOREUSE 4X12		1		0	P1	
136	816128-2	INDEX		1		65	P2	
137	252014-7	ECROU HEXAGONAL M6		1		65	P2	
138	941151-9	RONDELLE PLATE 6		1		0	P1	
139	251582-7	ECROU HEX M6X25		1				
140	251582-7	ECROU HEX M6X25		1				
141	251966-9	VIS CREUSE M10X12		1		0	P1	
142	251582-7	ECROU HEX M6X25		1				
143	144028-9	BASE TOURNANTE CPL		1				
144	346169-9	PLAQUE		2				
145	213021-5	O-RING 5		2		65	P1	
146	265156-8	+COUNTERSUNK HEAD SCREW M		2				
147	319646-4	BUTEE		1				
148	265785-7	VIS M5X10		1		0	P1	
149	216008-6	BILLE ACIER 4.0		1		0	P1	
150	256034-3	PIN 4		1				
151	922344-7	VIS HEX M6 X 25		4		0	P1	
152	265785-7	VIS M5X10		1		0	P1	
153	450138-5	SLIDE PLATE		1				
154	231038-6	RESSORT 6		1		1	P4	
155	216004-4	BILLE ACIER 7.9		1		0	P3	
156	144792-2	BASE CPL.		1				
C10	809V03-1	MITER SCALE PLATE		1				
C20	813L22-1	CAUTION LABEL		2				
C30	810486-8	MARQUAGE SECURITE		1		0	P1	
C40	810064-4	ETIQUETTE		1		0	P3	
157	286255-3	CAPOT 13		4		0	P1	
158	921352-5	VIS TETE HEX M6X30		1		0	P1	
159	144034-4	PLAQUE CPL		1				
160	912222-9	VIS TETE FRAISEE M5x16		2		0	P1	
161	257163-5	ENTRETOISE 6 LS1013		1		1	P4	
A01	122940-3	VICE ASS'Y		1				
C10	251887-5	VIS M6X10		1			P5	
C20	326006-3	WISE ROD		1				
C30	265733-6	VIS M10x60		1		2	P7	
C40	316938-2	SUPPORT ETAU		1		3	P24	
C50	253804-1	RONDELLE PLATE 6		1		65	P2	
C60	343651-9	MORS D'ETAU		1		1	P4	
C70	251370-2	VIS TETE RONDE M5		1		0	P3	
A02	122884-7	DUST BAG ASSEMBLY		1				

Please order the parts with part number.

Print Date 25/6/2020

Model No.DLS600 165MM CORDLESS MITER SAW

Position	Référence pièce	Description	Echange	QTE	New/Old	Option 1	Option 2	COMMENTAIRE
C10	410602-8	FERMETURE		1		2	P7	
A03	762001-3	EQUERRE		1		0	A3	
A04	783208-8	CLE BTR 2,5		1		6	A2	
A05	783203-8	CLE BTR 5		1		2	A10	
A06	126695-2	SUB FENCE ASSEMBLY		1				
A07	B-56487	LAME BOIS 165x20MM 64DENTS		1				

Please order the parts with part number.

Print Date 25/6/2020