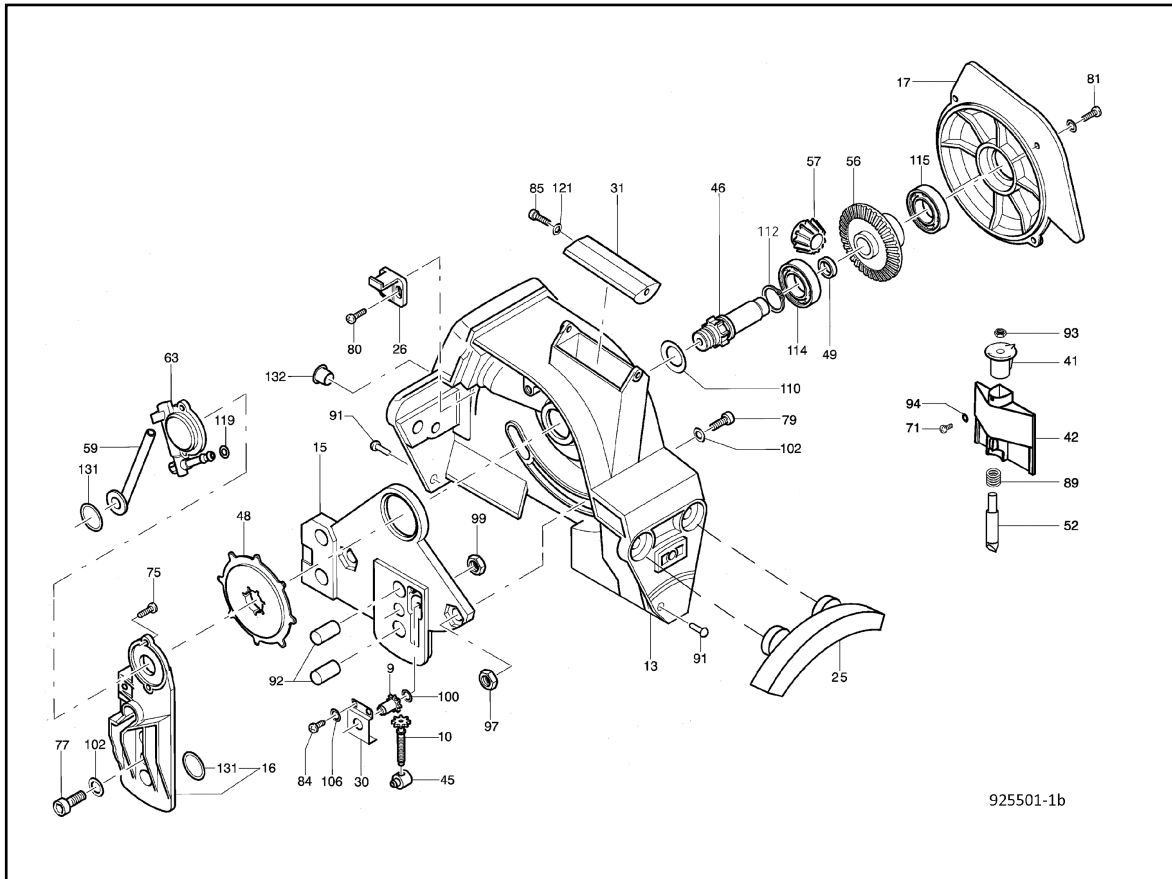
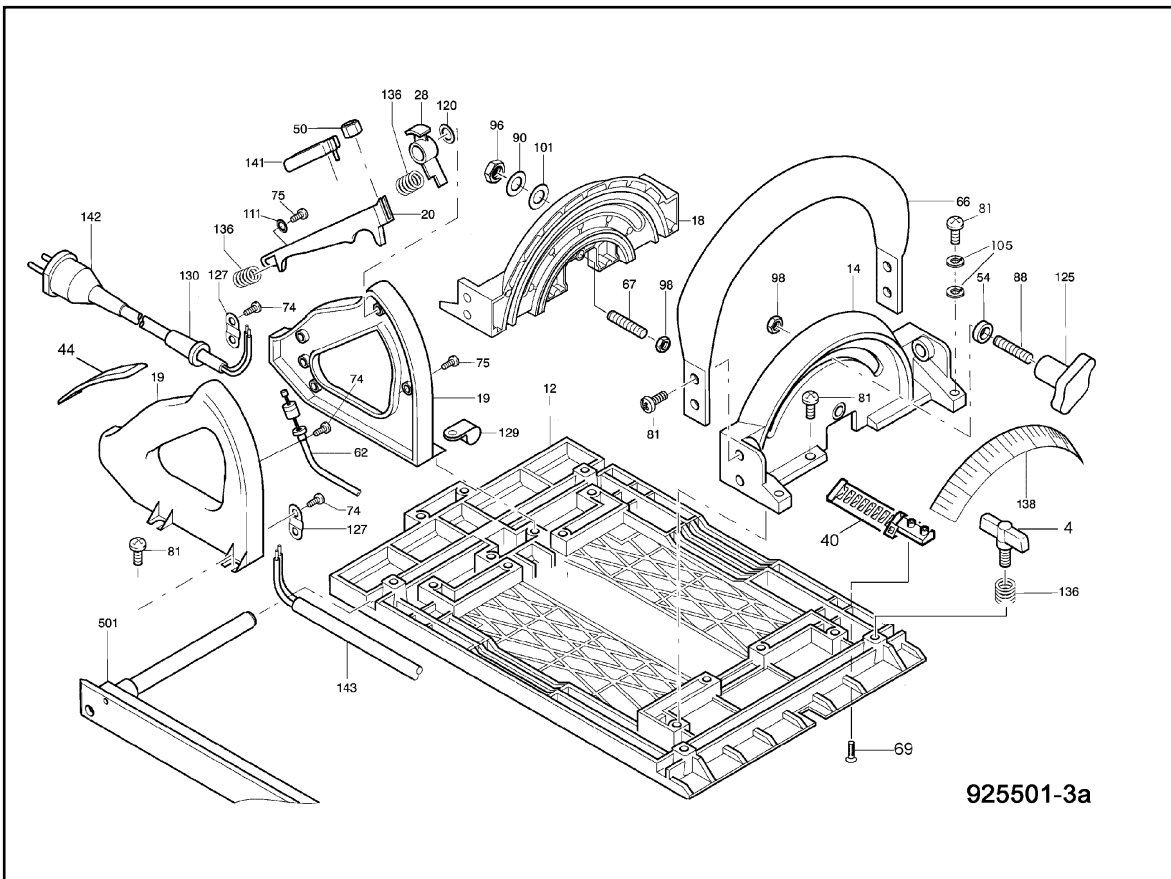
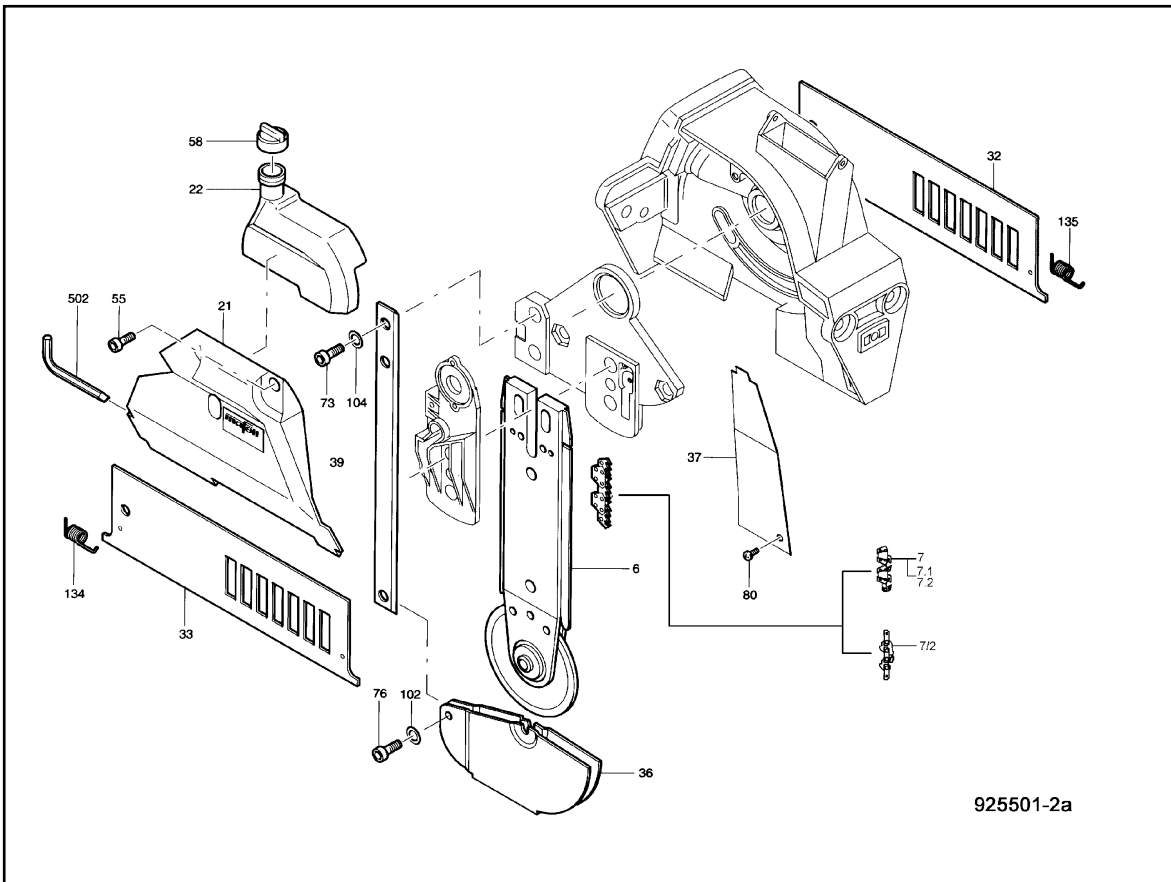
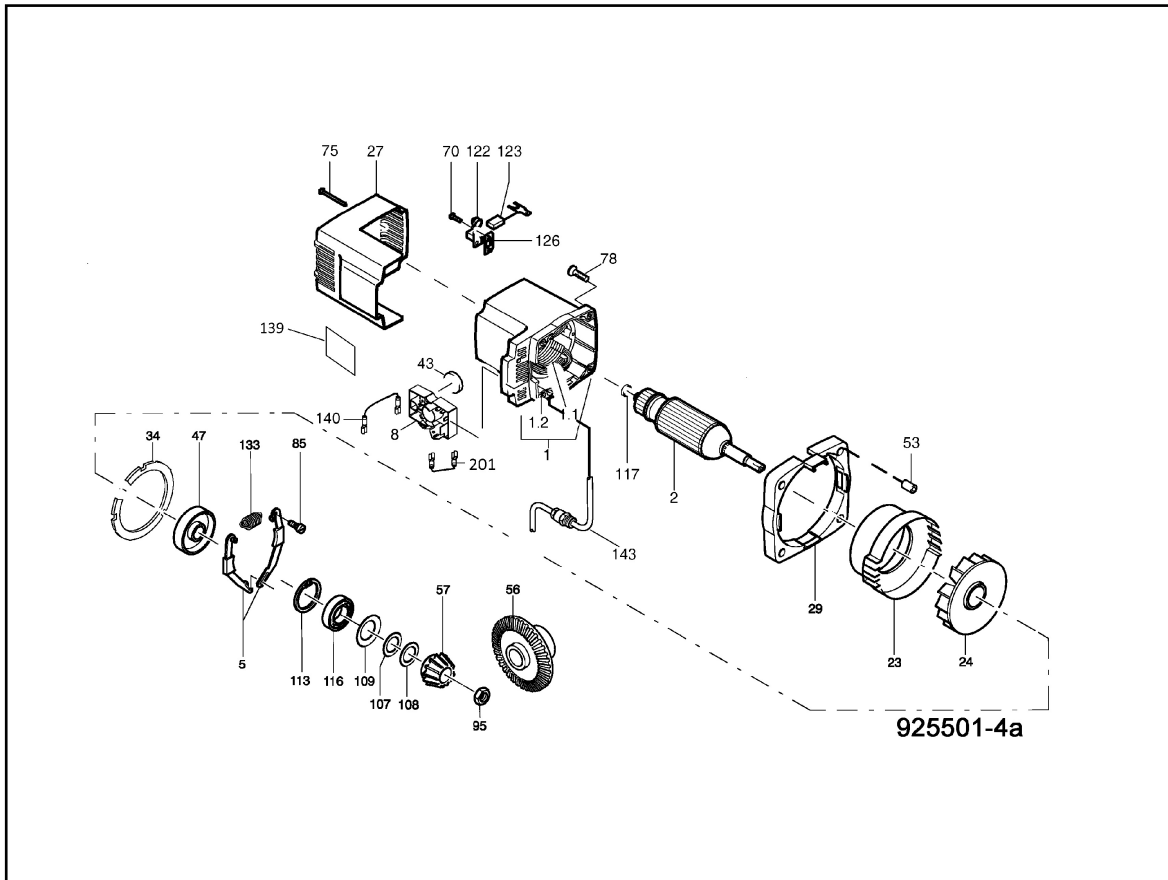


Scie à chaîne de charpente ZSX Ec / 400 HM







Borne Wi-Fi	Ref. Pièce détachée	Code EAN	Designation pièce détachée	Nombre	CP
1	084600	4032689160665	Carter du moteur avec inducteur 230 V	1	42
1.1	084615	4032689160290	Inducteur 230 V	1	38
1.2	204574	4032689160696	Carter du moteur	1	27
2	088191	4032689160658	Induit, équilibré	1	44
4	079070	4032689031828	Vis à ailettes	4	5
5	201122	4032689015910	Levier de freinage, cpl.	2	15
6	204582	4032689161280	Guide de chaîne 400 HM	1	99
7	006972	4032689160603	Chaîne de découpage de précision HM 400	1	99
7.1	091008	4032689166056	Remplacement dent carbure gauche	1	99
7.2	091009	4032689166063	Remplacement dent carbure droite	1	99
7/2	006974	4032689160597	Chaîne à scier 3/8" 400 P	2	99
8	077147	4032689160450	Module de réglage	1	30

Borne Wi-Fi	Ref. Pièce détachée	Code EAN	Designation pièce détachée	Nombre	CP
9	201145	4032689002064	Arbre, cpl.	1	16
10	201146	4032689092805	Vis-tendeur, cpl.	1	17
12	201101	4032689042190	plaque de base	1	41
13	204185	4032689151151	Carter d'engrenage	1	48
14	204186	4032689151168	Segment à incliner	1	34
15	201107	4032689086200	Plaque inclinable	1	36
16	204462	4032689160702	Couvercle intermédiaire	1	28
17	201111	4032689055695	Couvercle de palier	1	31
18	204189	4032689151175	Segment à incliner, avant	1	32
19	204217	4032689154503	Coquil. De poignée (paire)	1	18
20	204216	4032689154619	Levier d'interrupteur	1	12
21	201115	4032689018034	Couvercle	1	21
22	201116	4032689115900	Réservoir à huile	1	19
23	201136	4032689059846	Anneau conduit d'air	1	13
24	032355	4032689059518	Ventilateur supérieur	1	10
25	204184	4032689151144	Coulisse	2	6
26	201130	4032689079868	Collier	1	3
27	203862	4032689154480	Couvercle du moteur	1	17
28	201745	4032689093604	Levier de blocage	1	4
29	204576	4032689160689	Anneau intermédiaire	1	12
30	201128	4032689000503	Couverture	1	6
31	204595	4032689161372	Défecteur des copeaux	1	12
32	201140	4032689085180	Clapet de protection	1	13
33	201141	4032689085197	Clapet de protection	1	13
34	201151	4032689018348	Anneau de couverture	1	7
36	205980	4032689189277	Tôle de protection	1	20
37	201740	4032689017846	Tôle de couverture	1	7
39	204587	4032689161334	Couteau diviseur 400	1	99
40	204190	4032689160634	Protecteur anti-éclats	2	10
41	204181	4032689151113	Poignée	1	6
42	204182	4032689151120	Indicateur d'angles de coupe	1	8
43	203729	4032689150789	Roue de réglage	1	6
44	203877	4032689149097	Pièce d'insertion de poignée	1	8
45	204580	4032689167688	Ecrou de serrage	1	8

Borne Wi-Fi	Ref. Pièce détachée	Code EAN	Designation pièce détachée	Nombre	CP
46	201135	4032689039695	Arbre d'engrenage	1	30
47	201138	4032689016122	Tambour de frein	1	17
48	204584	4032689161303	Pignon de chaîne HM	1	99
49	201137	4032689019512	Douille d'écartement	1	8
50	201147	4032689114088	Ecrou à six pans	1	7
52	204183	4032689151137	Boulon d'arrêt	1	13
53	204187	4032689151182	Douille de centrage	1	8
54	204188	4032689151199	Douille d'écartement	1	8
55	201743	4032689120157	Vis cylindrique	1	11
56	201123	4032689098876	Couronne d'angle	1	34
57	201118	4032689073354	Pignon	1	31
58	201153	4032689115962	Fermeture du réservoir à huile	1	9
59	201131	4032689115870	Tuyau à huile	1	8
62	201748	4032689087313	Câble Bowden, cpl.	1	20
63	201144	4032689115825	Pompe à huile, cpl.	1	34
66	201142	4032689016733	Poignée en arceau	1	22
67	005276	4032689040196	Goupille filetée	1	3
69	053029	4032689127781	Vis noyée	2	2
70	053020	4032689058146	Vis lenticulaire noyée	4	1
71	055232	4032689082233	Vis autotaraudeuse	2	1
73	055038	4032689120423	Vis cylindrique	2	2
74	055233	4032689058320	Vis cylindrique bombée	5	1
75	055061	4032689058313	Vis cylindrique bombée	9	1
76	055172	4032689120355	Vis cylindrique	1	2
77	055074	4032689120454	Vis cylindrique	1	1
78	055257	4032689160573	Vis lenticulaire	4	1
79	005591	4032689120386	Vis cylindrique	2	2
80	055091	4032689058351	Vis cylindrique bombée	3	1
81	055101	4032689058597	Vis lenticulaire	20	1
84	055143	4032689058504	Vis lenticulaire	2	1
85	055118	4032689005034	Vis décollée	4	2
88	057041	4032689151212	Prisonnier	1	2
89	066082	4032689021614	Ressort à pression	1	3
90	066016	4032689098715	Ressort à cuvette	1	1

Borne Wi-Fi	Ref. Pièce détachée	Code EAN	Designation pièce détachée	Nombre	CP
91	058068	4032689048840	Clou cannelé	2	1
92	058184	4032689120799	goupille cylindrique	2	4
93	005999	4032689115290	Ecrou d'arrêt	1	1
94	061015	4032689078939	Rondelle	2	1
95	059008	4032689114224	Ecrou à six pans	1	2
96	005970	4032689115214	Ecrou d'arrêt	1	1
97	005920	4032689113722	Ecrou à six pans	2	1
98	005978	4032689114002	Ecrou à six pans	2	1
99	059010	4032689052922	Ecrou crénelé	1	2
100	061110	4032689067469	Rondelle d'ajustage	1	1
101	061038	4032689079240	Rondelle	1	1
102	006102	4032689079233	Rondelle	5	1
104	006114	4032689088716	Rondelle d'arret	2	1
105	006101	4032689079219	Rondelle	4	1
106	007113	4032689088655	Rondelle d'arret	2	1
107	061154	4032689067568	Rondelle d'ajustage	1	1
108	061155	4032689067575	Rondelle d'ajustage	3	1
109	061156	4032689028576	Rondelle élastique ondulée	1	2
110	061157	4032689028583	Rondelle élastique ondulée	1	2
111	061013	4032689079073	Rondelle	1	1
112	006195	4032689088945	Circlips	1	1
113	007161	4032689089294	Circlips	1	1
114	006231	4032689053493	Roulement à billes rainuré	1	18
115	006260	4032689053769	Roulement à billes rainuré	1	18
116	006269	4032689053721	Roulement à billes rainuré	1	17
117	062073	4032689053905	Roulement à billes rainuré	1	15
119	065004	4032689066530	Bague d'étanchéité	2	1
120	006591	4032689066646	Bague d'étanchéité	1	1
121	006675	4032689098685	Ressort à cuvette	2	2
122	063157	4032689017013	Porte-charbon	2	12
123	063180	4032689160030	Balai de charbon auto-rupteur	2	13
125	065023	4032689031453	Ecrou à oreilles	1	6
126	201872	4032689102412	Lamelle	2	2
127	029584	4032689048031	Collier de câble	2	2

Borne Wi-Fi	Ref. Pièce détachée	Code EAN	Designation pièce détachée	Nombre	CP
129	076499	4032689074023	Collier	1	3
130	086065	4032689048192	Passe-câble	1	2
131	065033	4032689066073	Bague d'étanchéité	1	1
132	076498	4032689105703	Bouchon de fermeture	1	2
133	066112	4032689118130	Ressort de traction	1	5
134	066114	4032689020761	Ressort de torsion gauche	2	4
135	066115	4032689020785	Ressort de torsion droite	2	4
136	066043	4032689021393	Ressort à pression	6	2
138	077622	4032689151205	Graduation angulaire	1	10
139	070644	4032689161112	Autocollant	1	2
140	085176	4032689154909	Câble de connexion	2	3
141	087599	4032689108476	Interrupteur bipolaire	1	22
142	087612	4032689007250	Câble de raccordement avec fiche	1	26
143	087808	4032689103662	Câble de connexion	1	12
501	204591	4032689160849	Guide parallèle	1	34
502	093272	4032689052182	Tournevis combiné	1	9

Contactez-nous

MAFELL AG

Beffendorfer Straße 4
D-78727 Oberndorf / Neckar
Germany

Tel.: +49 7423 / 812-144
Fax: +49 7423 812-102
Email: export@mafell.de