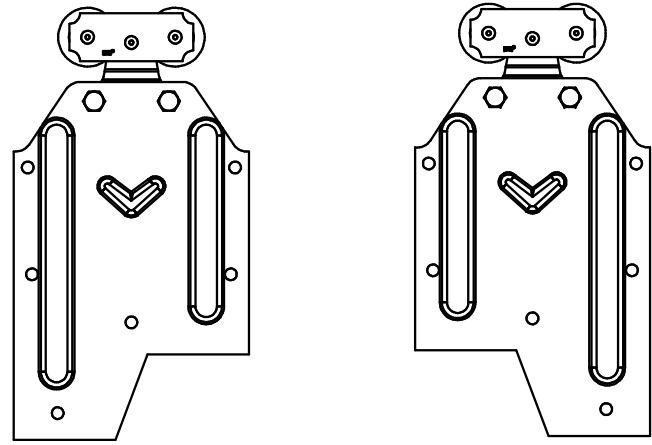
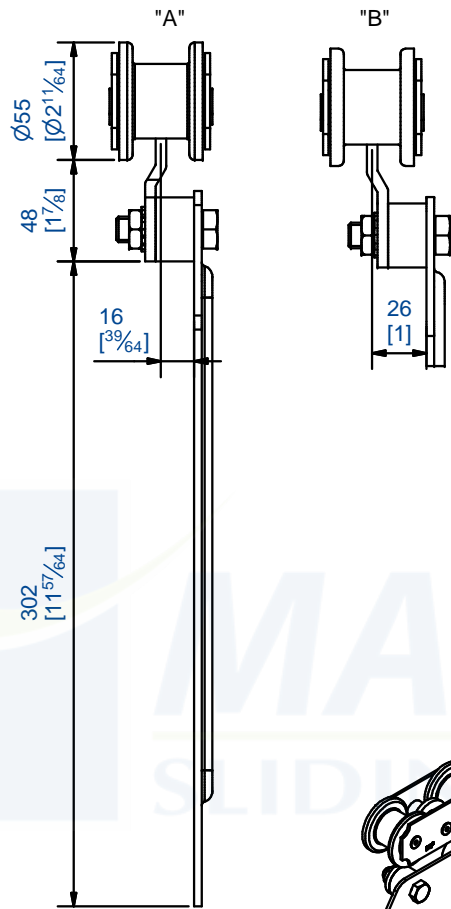


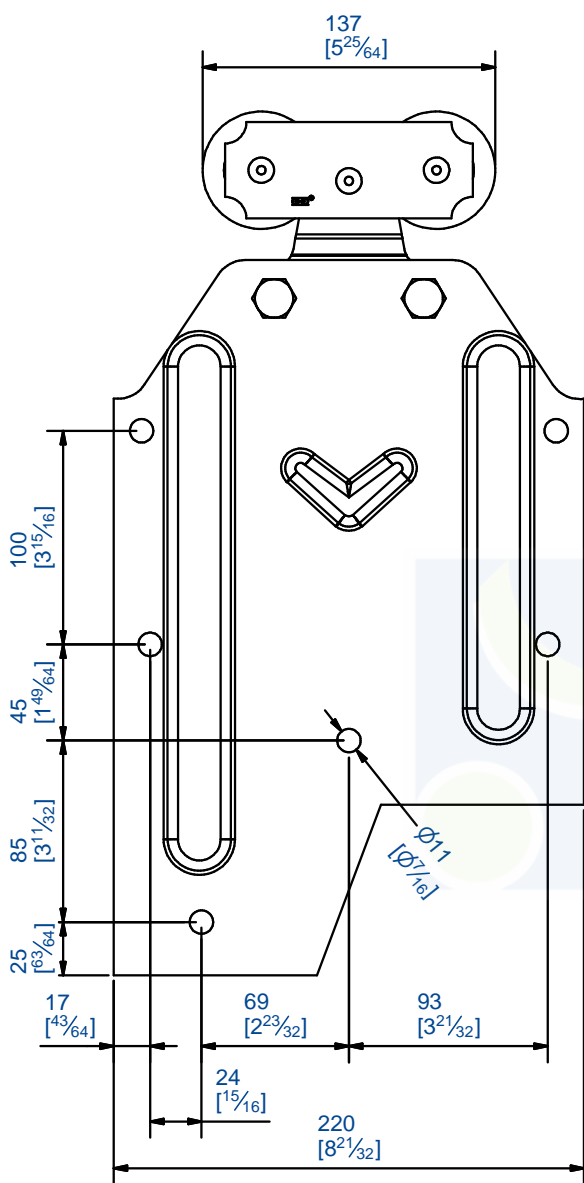
Positions



Monture gauche
Left hanger



Monture droite
Right hanger

La monture gauche et la monture droite sont livrées ensemble.
The left hanger and the right one are delivered together.



Monture fixation sur plat, 2 galets acier sur cages à rouleaux.
Support démontable, permettant, par retournement, deux positions A-B pour des épaisseurs différentes de panneaux.
Capacité : 300 Kg par panneau

Hanger side fixing, equipped with 2 needle-cage-bearings steel wheels.
It allows 2 different positions A-B to better fit to the door (panel) thickness.
Maximum load : 300 Kg per panel

 FERRURES DE PORTES COUSSANTES MANTION PAR MONORAIL 7, rue Gay Lussac 25000 BESANCON	Référence Item Nr: 0261	Rail associé Combined track: 6255 
---	-----------------------------------	---