

# Fiche technique



## LEVINA

### 5380PJO125P30-13

EAN 4031582370287

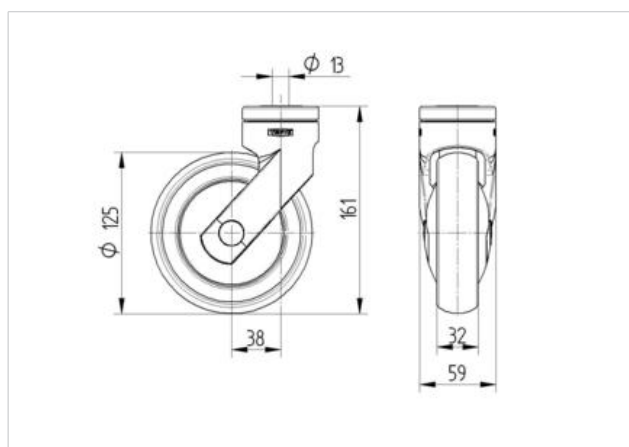
Roulette pivotante, Chape en matière synthétique très haute qualité avec composants en acier inoxydable, pivot sur double chemin de billes., Trou central.

Corps de roue polypropylène, Bandage: caoutchouc thermoplastique, gris non tachant, moyeu lisse

#### Fiche technique

Diamètre de roue	125 mm
Largeur de bandage	32 mm
Trou central	13 mm
Déport	38 mm
Diamètre d'encombrement	201 mm
Hauteur	161 mm
Résistance à la température	- 10 / + 40 °C
Norme	EN 12530
Poids	0.526 kg
Rayon d'encombrement	100.5 mm
Dureté du bandage	A 87 Shore
Capacité de charge dynamique	100 kg
Capacité de charge statique	200 kg

Résistance au roulement	+	+	+	+	+
Bruit du mouvement	+	+	+	+	+
Usure	+	+	+	+	+
Résistance à l'oxydation.	+	+	+	+	+



**DDC**  
Design Award Winner  
German Designer Club



## LEVINA

### 5380PJO125P30-13

EAN 4031582370287

