

# Fiche technique



## LEVINA

### 5387PJO100P30-13

EAN 4031582370348

Roulette pivotante à blocage total suiveur, Chape en matière synthétique très haute qualité avec composants en acier inoxydable, pivot sur double chemin de billes., Trou central.

Corps de roue polypropylène, Bandage: caoutchouc thermoplastique, gris non tachant, moyeu lisse

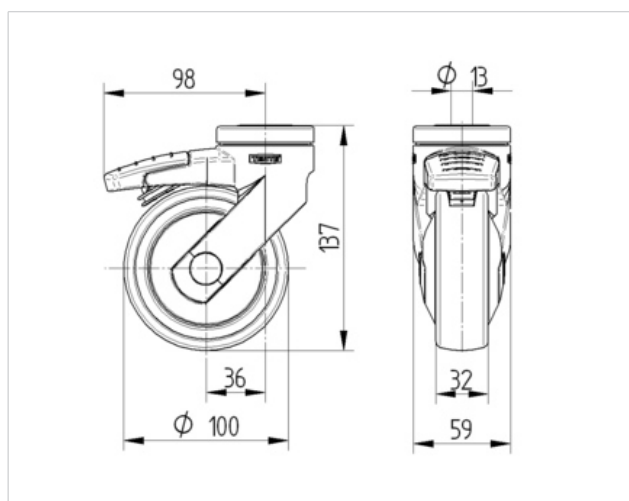
Renseignement:

Les roulettes sont également disponibles avec frein gris.



#### Fiche technique

Diamètre de roue	100 mm
Largeur de bandage	32 mm
Trou central	13 mm
Déport	36 mm
Diamètre d'encombrement	196 mm
Hauteur	137 mm
Résistance à la température	- 10 / + 40 °C
Norme	EN 12530
Rayon d'encombrement	98 mm
Dureté du bandage	A 87 Shore
Capacité de charge dynamique	80 kg
Capacité de charge statique	160 kg



Résistance au roulement	+	+	+	+	+
Bruit du mouvement	+	+	+	+	+
Usure	+	+	+	+	+
Résistance à l'oxydation.	+	+	+	+	+

**DDC**  
Design Award Winner  
German Designer Club



## LEVINA

### 5387PJO100P30-13

EAN 4031582370348

