

Fiche technique



LEVINA

5380PJO100P30-13

EAN 4031582370263

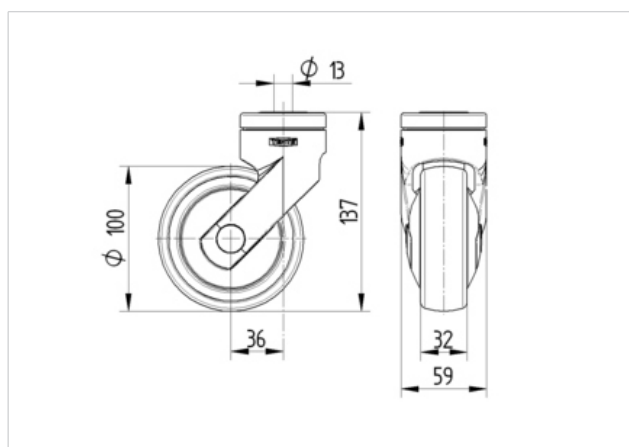
Roulette pivotante, Chape en matière synthétique très haute qualité avec composants en acier inoxydable, pivot sur double chemin de billes., Trou central.

Corps de roue polypropylène, Bandage: caoutchouc thermoplastique, gris non tachant, moyeu lisse

Fiche technique

Diamètre de roue	100 mm
Largeur de bandage	32 mm
Trou central	13 mm
Déport	36 mm
Diamètre d'encombrement	172 mm
Hauteur	137 mm
Résistance à la température	- 10 / + 40 °C
Norme	EN 12530
Poids	0.432 kg
Rayon d'encombrement	86 mm
Dureté du bandage	A 87 Shore
Capacité de charge dynamique	80 kg
Capacité de charge statique	160 kg

Résistance au roulement	+	+	+	+	+
Bruit du mouvement	+	+	+	+	+
Usure	+	+	+	+	+
Résistance à l'oxydation.	+	+	+	+	+



DDC
Design Award Winner
German Designer Club



LEVINA

5380PJO100P30-13

EAN 4031582370263

