

## 3478UFR200P63

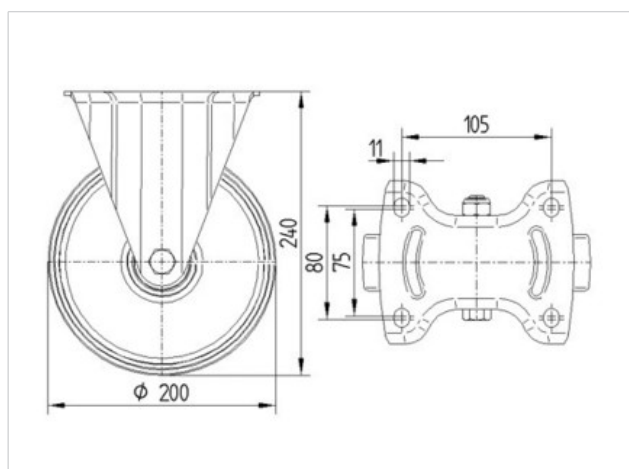
EAN 4031582307009

Roulette fixe, Chape en acier embouti zingué bleu, axe de roue boulonné., Fixation à platine.  
Corps de roue polyamide, Bandage caoutchouc élastique non tachant, roulements rouleaux

### Fiche technique

Diamètre de roue	200 mm
Largeur de bandage	46 mm
Dimension de platine	137 x 115 mm
Distance entre axe	105 x 80/75 mm
Diamètre des trous	11 mm
Hauteur	240 mm
Résistance à la température	- 20 / + 80 °C
Norme	EN 12532
Poids	2.25 kg
Dureté du bandage	A 64 Shore
Capacité de charge dynamique	400 kg
Capacité de charge statique	800 kg

Résistance au roulement	+	+	+	+	+
Bruit du mouvement	+	+	+	+	+
Usure	+	+	+	+	+
Résistance à l'oxydation.	+	+	+	+	+





**3478UFR200P63**

EAN 4031582307009

