

## 3470UFR125P62 blue

EAN 4031582304442

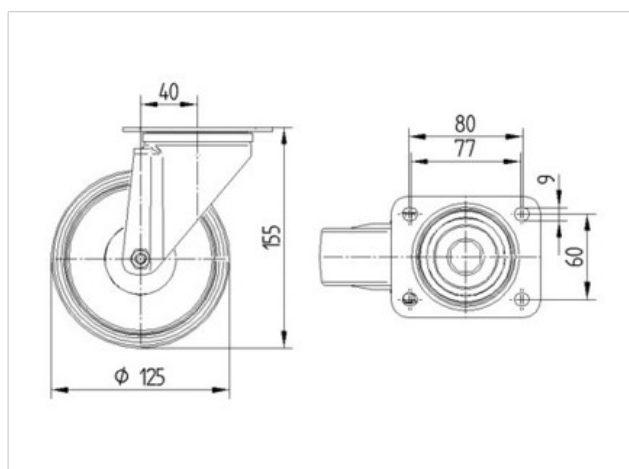
Roulette pivotante, Chape en acier embouti, Finition zinguée, Pivot sur double chemin de billes, Axe de roue boulonné, Joint de protection du pivot, Fixation à platine.

Corps de roue polyamide, Bandage caoutchouc élastique non tachant, roulements rouleaux



### Fiche technique

Diamètre de roue	125 mm
Largeur de bandage	40 mm
Dimension de platine	105 x 85 mm
Distance entre axe	80/77 x 60 mm
Diamètre des trous	9 mm
Déport	40 mm
Diamètre d'encombrement	205 mm
Hauteur	155 mm
Résistance à la température	- 20 / + 80 °C
Norme	EN 12532
Poids	1.082 kg
Rayon d'encombrement	102.5 mm
Dureté du bandage	A 64 Shore
Capacité de charge dynamique	250 kg
Capacité de charge statique	500 kg



Résistance au roulement	+	+	+	+	+
Bruit du mouvement	+	+	+	+	+
Usure	+	+	+	+	+
Résistance à l'oxydation.	+	+	+	+	+

**3470UFR125P62 blue**

EAN 4031582304442

